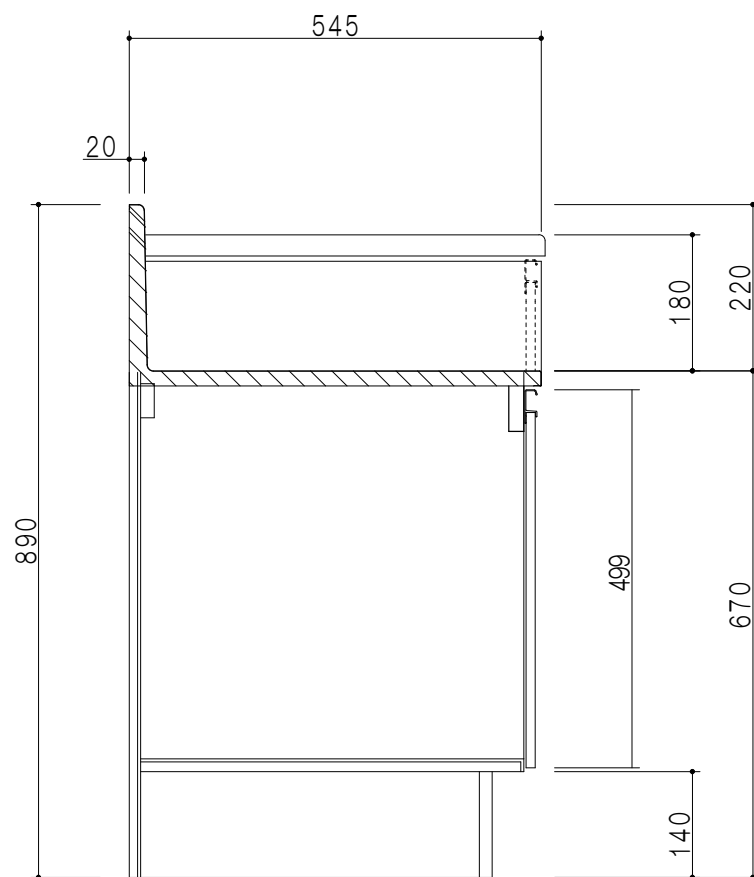


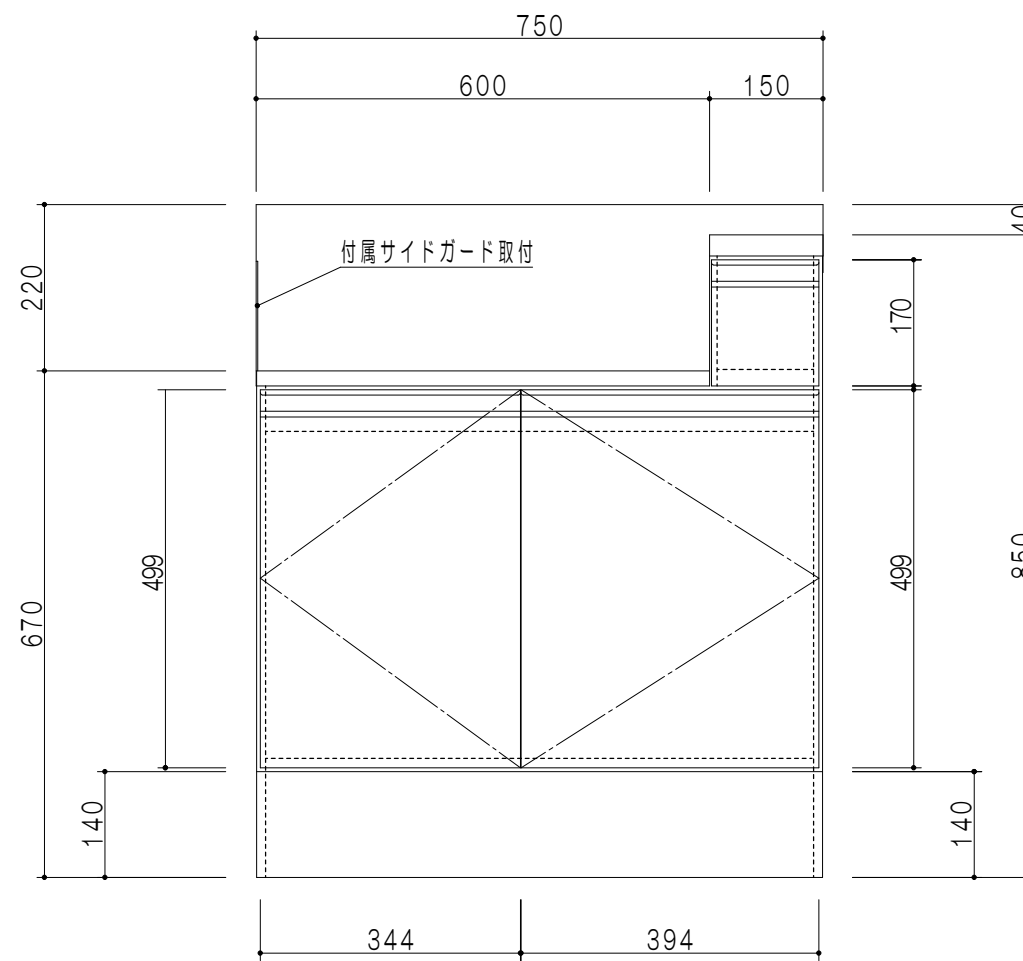
平面図

仕 様	
ト ッ プ	ステンレスSUS430
側 板	低圧メラミン化粧パーティクルボード 12t
地 板	ステンレス貼り 片面フラッシュ
背 板	MDF 2.5t
扉	両面化粧パーティクルボード 12t
丁 番	ワンタッチスライド式丁番
把 手	アルミ文字把手
そ の 他	サイドガード

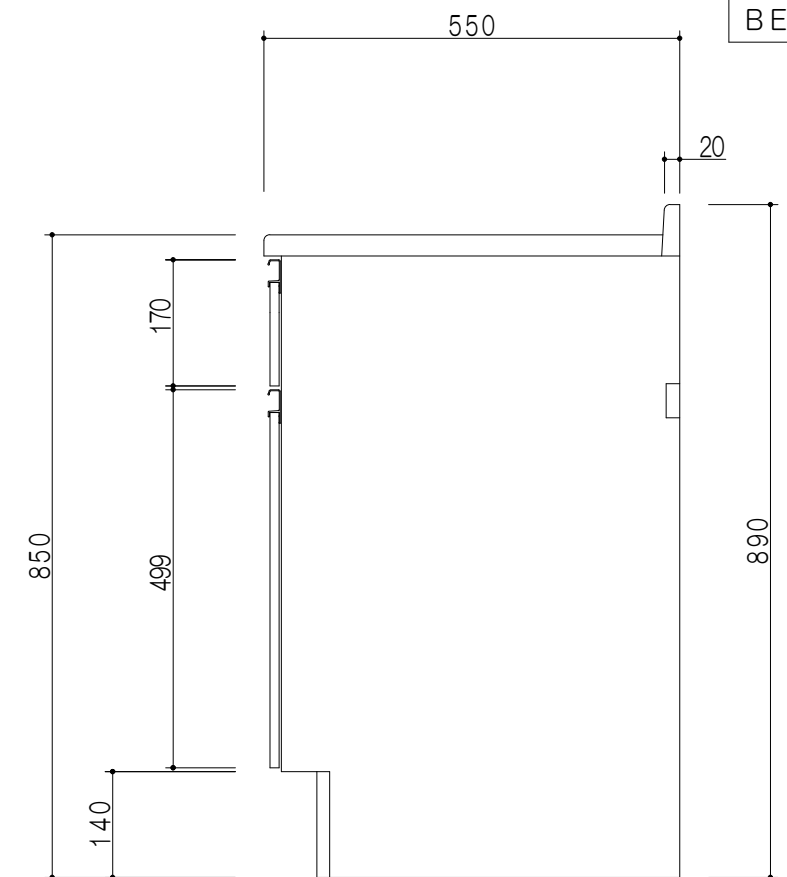
扉 色/M2	
W	ホワイト
M	木 目
扉色/S1	
IW	アイスホワイト
BR	フライトレッド
ME	チーク
BE	ブラック



断面図



立面図



右側面図

名 称	コンロ調理台	図面名称	M2(S1)-75GT(左)□	株式会社	マイゼット	SCALE	1/10	DATA	2020.09.09	CHECKED	DRAWING	SHEET NO.
											M. I	