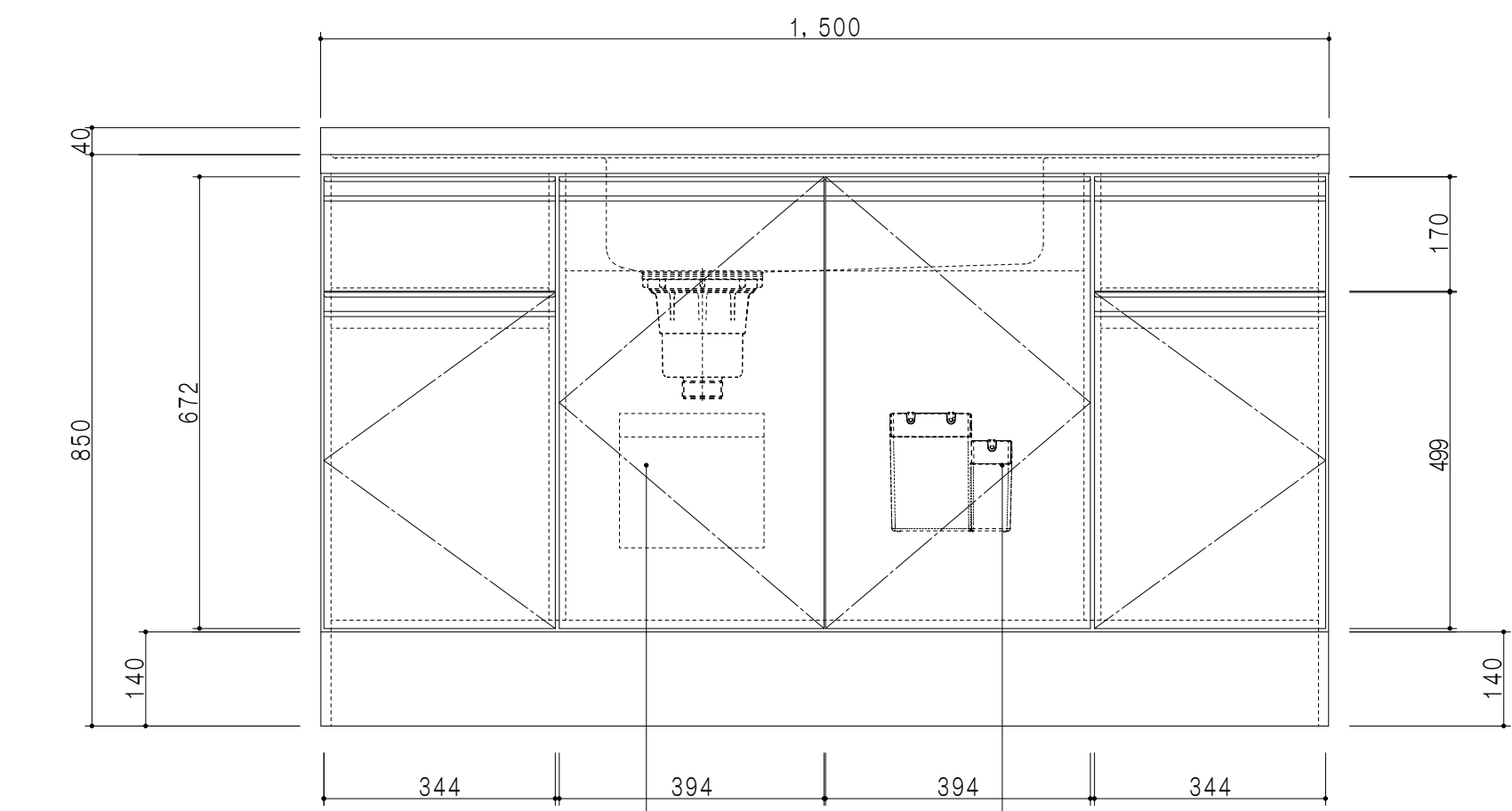


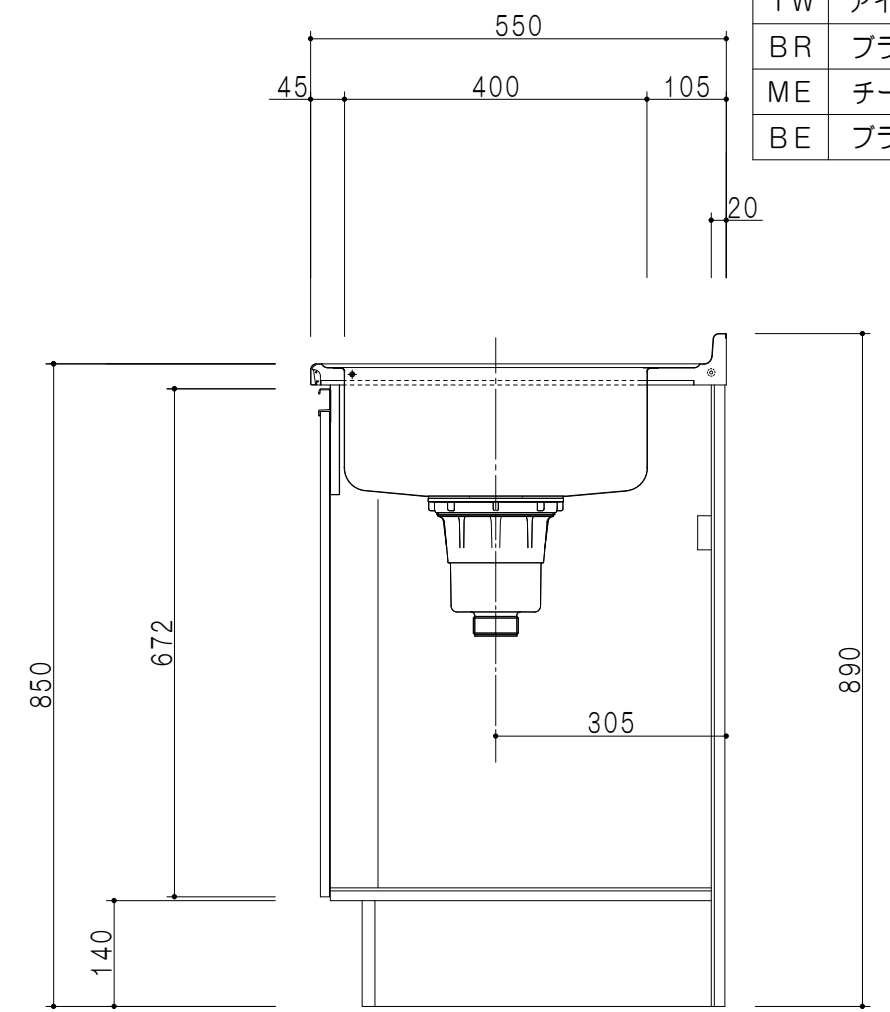
平面図



立面図

仕 様	
ト ッ プ	ステンレスSUS443CT ゴミ収納器
側 板	低圧メラミン化粧パーティクルボード 12t
地 板	ステンレス貼り 片面フラッシュ
背 板	MDF 2.5t
扉	両面化粧パーティクルボード 12t
丁 番	ワンタッチスライド式丁番
把 手	アルミー文字把手
そ の 他	小物入れ 包丁差し

扉 色/M2	
W	ホワイト
M	木 目
扉色/S1	
IW	アイスホワイト
BR	ブライトレッド
ME	チーク
BE	ブラック



断面図

名 称	トップ出し水栓型一槽流し台	図面名称	M2(S1)-150DS□	株式会社 マイゼット	SCALE	1/10	DATA	2020.09.09	CHECKED	DRAWING	SHEET NO.
										M. I	