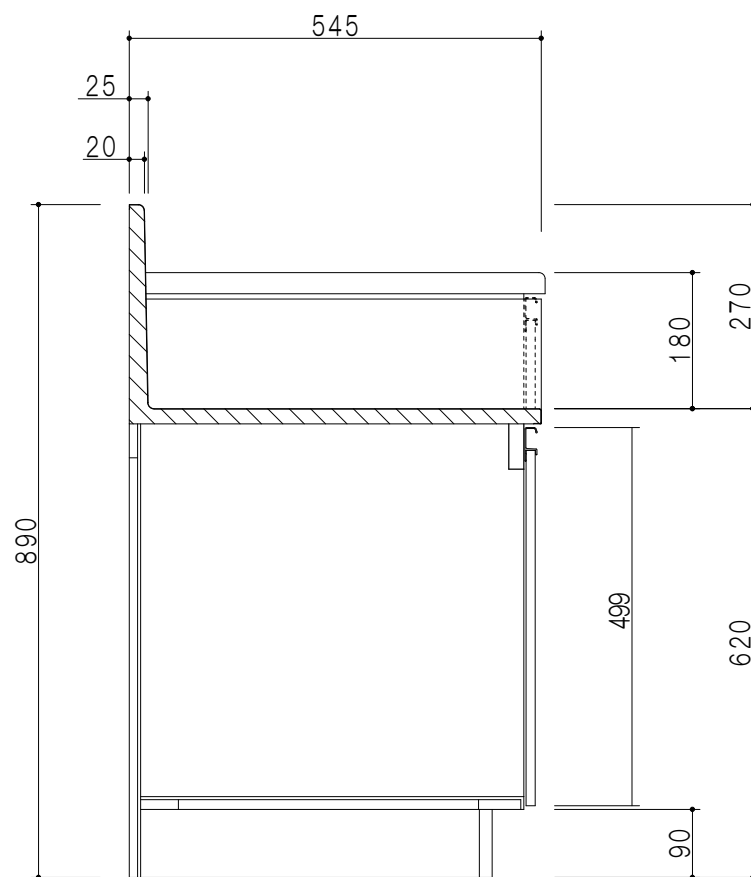


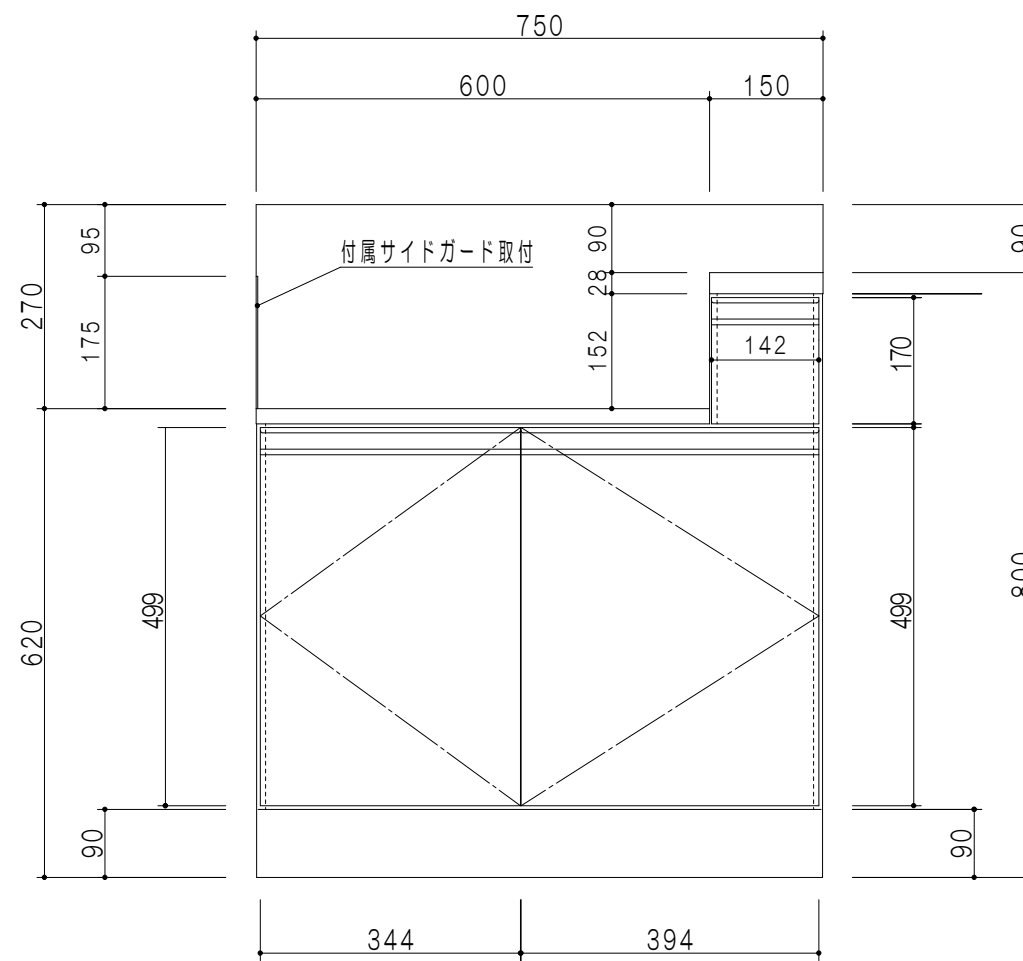
平面図

仕 様	
ト ッ プ	ステンレスSUS430
側 板	低圧メラミン化粧パーティクルボード 12 t
地 板	ステンレス貼り 片面フラッシュ
背 板	MDF 2.5 t
扉	両面化粧パーティクルボード 12 t
丁 番	ワンタッチスライド式丁番
把 手	アルミー文字把手
そ の 他	サイドガード

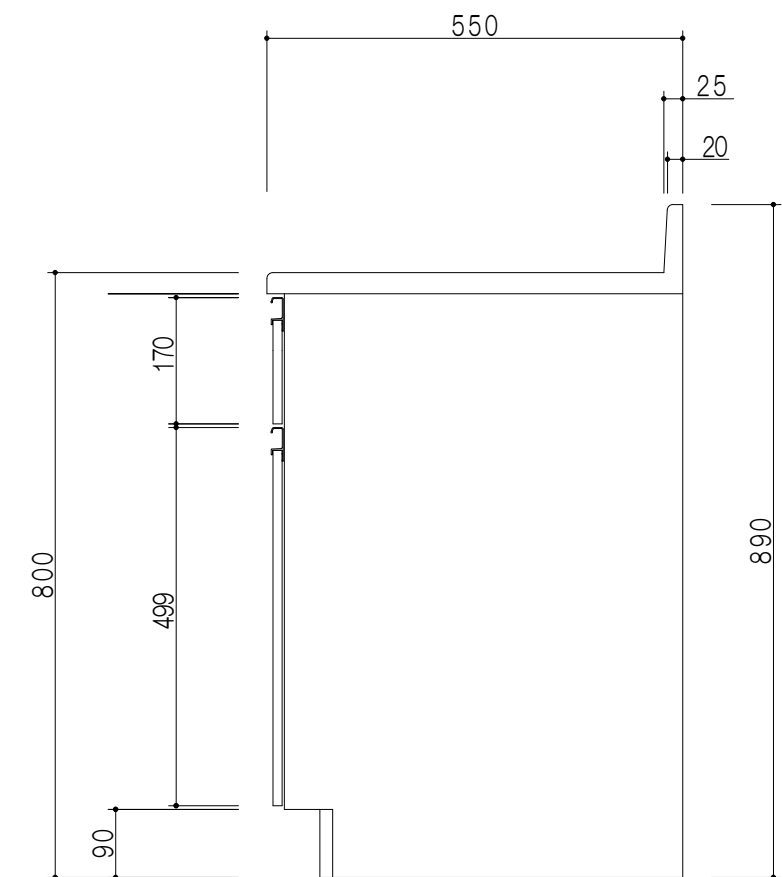
扉 色	
W	ホワイト
M	木 目



断面図



立面図



右側面図

名 称	コンロ調理台	図面名称	M1-75GT (左) □	株式会社 マイゼット	SCALE	1/10	DATA	2010.08.31	CHECKED	DRAWING	SHEET NO.
										M. I	