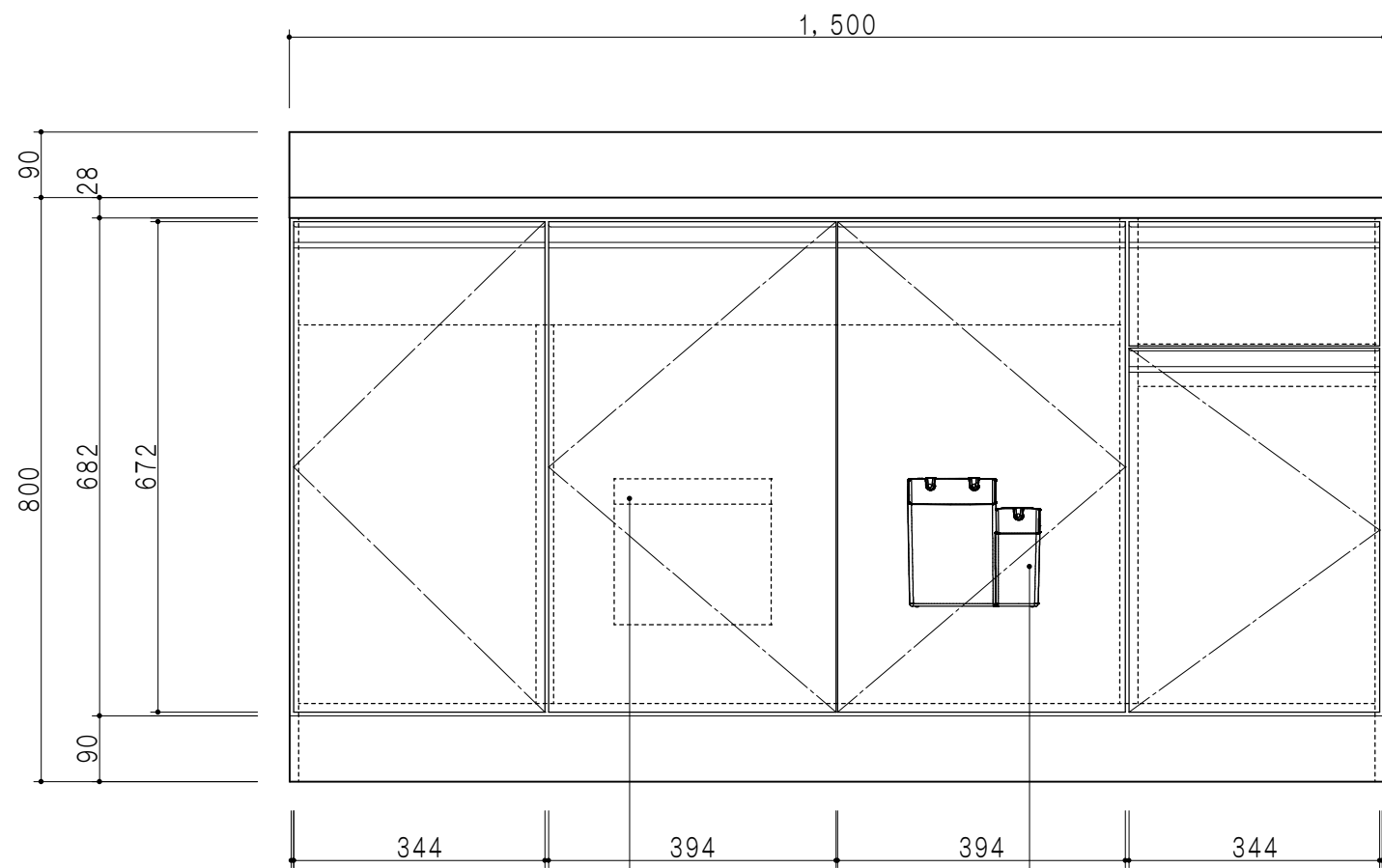


平面図



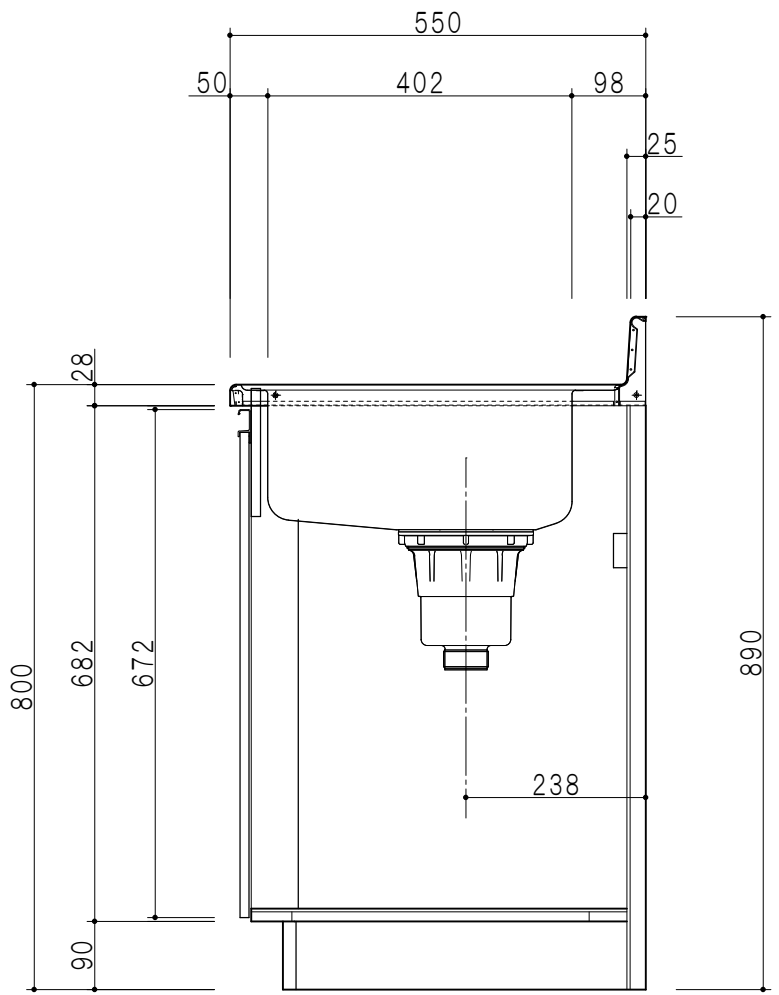
立面図

包丁差し

小物入れ

扉色	
W	ホワイト
M	木目

仕様	
トップ	ステンレスSUS443CT ゴミ収納器
側板	低圧メラミン化粧パーティクルボード 12t
地板	ステンレス貼り 片面フラッシュ
背板	MDF 2.5t
扉	両面化粧パーティクルボード 12t
丁番	スライド式丁番
把手	アルミ文字把手
引き出し	メタルボックス スライドレール 引き出しトレイ付き
その他	小物入れ 包丁差し



断面図

名称	ジャンボシンク流し台	図面名称	M1-150J(左)□	株式会社 マイゼット	SCALE	1/10	DATA	2020.08.16	CHECKED	DRAWING	SHEET NO.
										M. I	