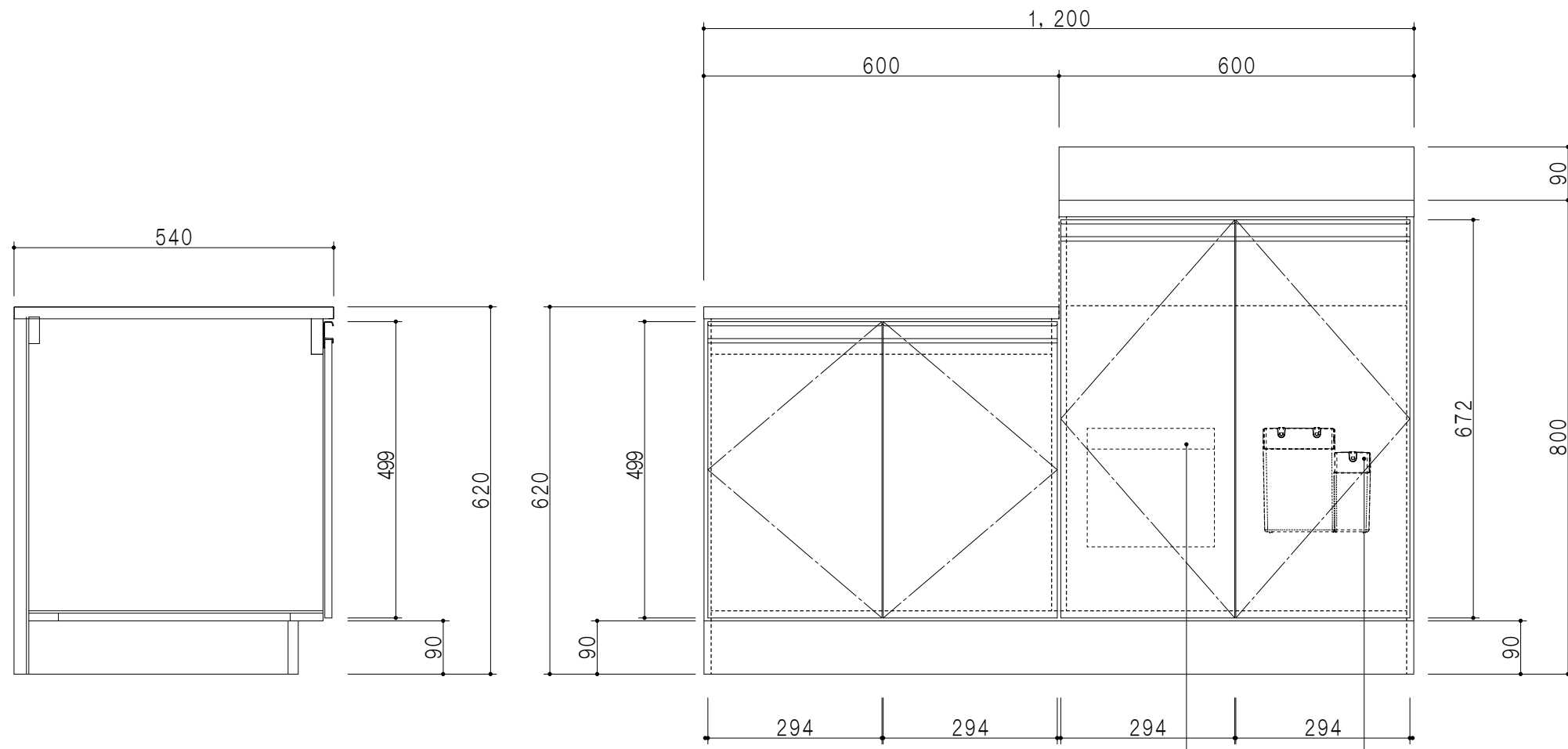


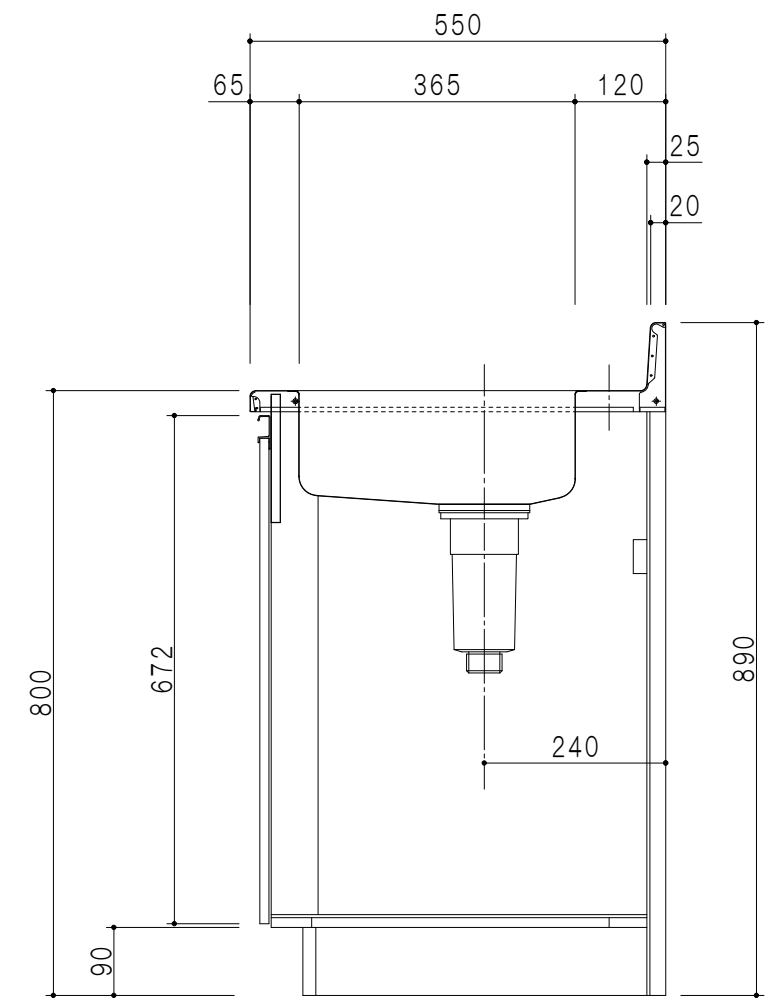
平面図

仕 様	
ト ッ プ	ステンレスSUS443CT ゴミ収納器
側 板	低圧メラミン化粧パーティクルボード 12 t
地 板	ステンレス貼り 片面フラッシュ
背 板	MDF 2.5 t
扉	両面化粧パーティクルボード 12 t
丁 番	ワンタッチスライド式丁番
把 手	アルミー文字把手
そ の 他	小物入れ 包丁差し

扉 色	
W	ホワイト
M	木 目



立面図



断面図

断面図

名 称	一体型流し台	図面名称	M1-120DK (右) □	株式会社 マイゼット	SCALE	1/10	DATA	2020.09.23	CHECKED	DRAWING	M. I	SHEET NO.
-----	--------	------	----------------	---------------	-------	------	------	------------	---------	---------	------	-----------