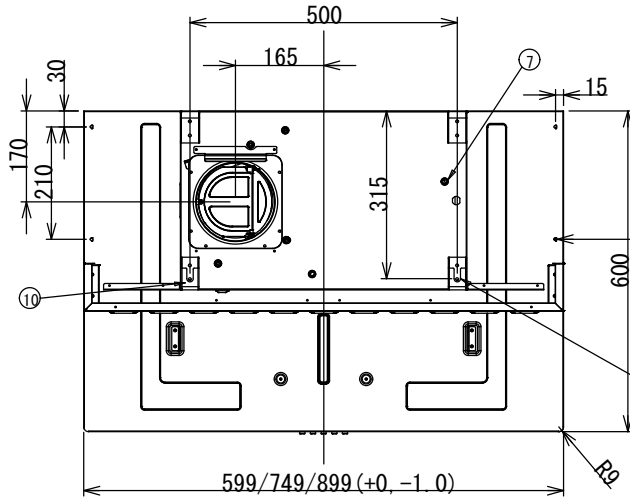
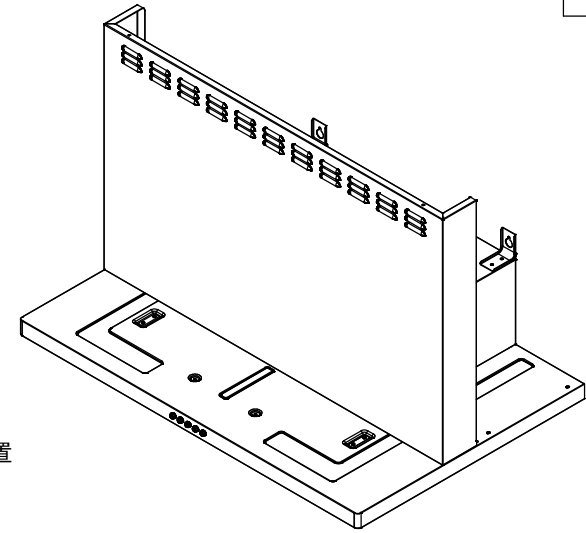


改訂	号	日付	記事	担当	確認	承認
	20190724		新規作成	大澤	白川	佐瀬



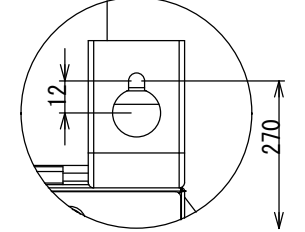
4-φ6
横幕板取付穴 (HP)

吊ボルト固定位置

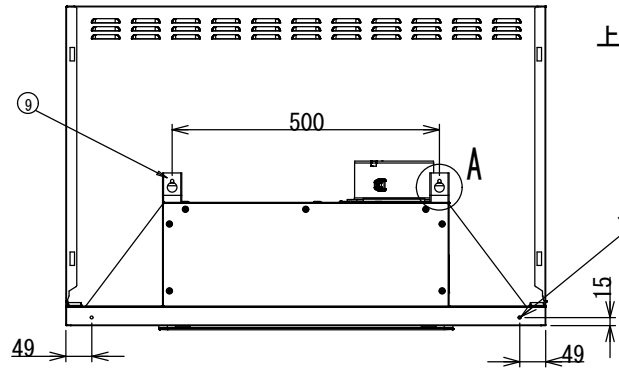
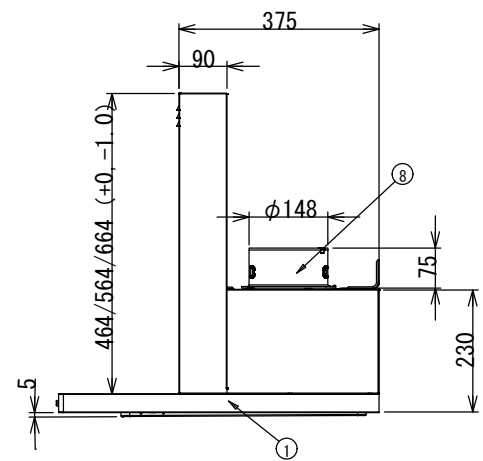
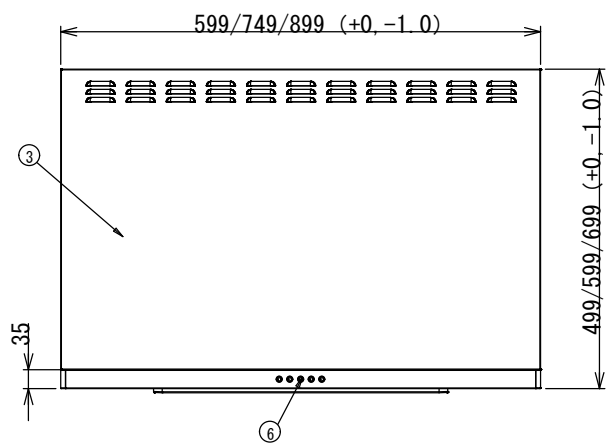


No.	PART NAME	Q'TY	SPEC	REMARKS
1	本体	1	SPCC	
2	整流板	1	SPCC	
3	前幕板	1	SPCC	
4	フィルター	2	SPCC (BK塗装)	302×206
5	照明	1	100V/5W	LED
6	スイッチ	1	250V 2A	
7	電源コード	1	3芯挿し口	2芯変換プラグ付
8	排気口	1	SPCC 7φ	
9	取付金具	2	SPCC	
10	天吊金具	2	SPCC	

上部本体固定位置穴



詳細図A
上部本体固定穴詳細図
(スケール1:2)

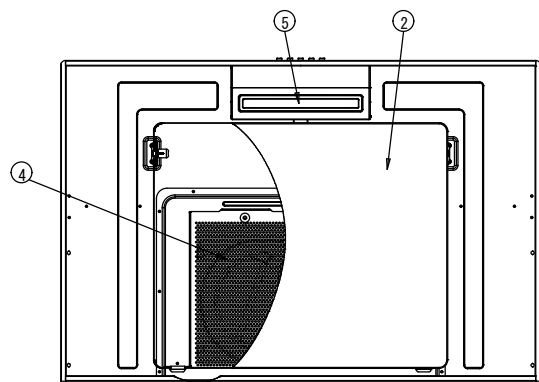


2-φ6
下部本体取付穴

■付属品

排気口	1個
前幕板	1枚
木ねじ (5.0×40)	4本
小ねじ (M4×8)	2本

■静音・風量・性能表



■特性表

品番	定格電圧 (V)	ノッチ	定格周波数 (Hz)	消費電力 (W)	風量 (m3/h)	騒音 (dB)	重量 (Kg)	
SKB-AF60 SKB-AF75 SKB-AF90	100	強	50	93	514	437	47	
			60	99	484	423	46	
		中	50	50	302	-	37	21
			60	52	274	-	35	23
		弱	50	28	196	-	31	25
			60	28	189	-	33	

電動機形式	4極コンデンサ誘導電動機	▲▲はカラーを示す
絶縁抵抗	10MΩ以上	MS・・・メタリックシルバ
耐電圧	AC1000V 1分間	WW・・・ウォームホワイト
絶縁区分	E種	BK・・・ブラック

記事	承認	確認	設計	製図	部番	機種	個数
	20190724	20190724	20190724	20190724	SKB-AF60/75/90▲▲50/60/70L		
承認	確認	設計	製図	部番	品名	SKB-AFレンジフード (左排気)	
20190724	20190724	20190724	20190724	佐瀬	白川	白川	大澤
				公差	±1.0	初期取数	SPCC
				概略重量		処理	粉体塗装