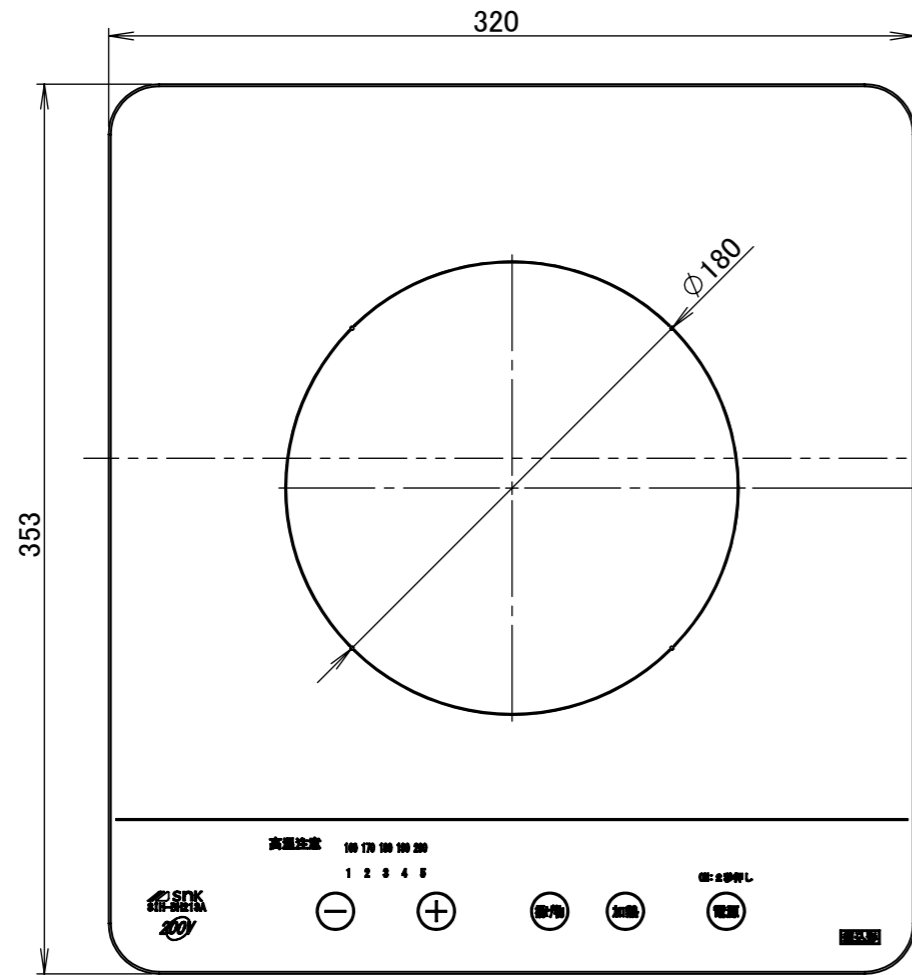
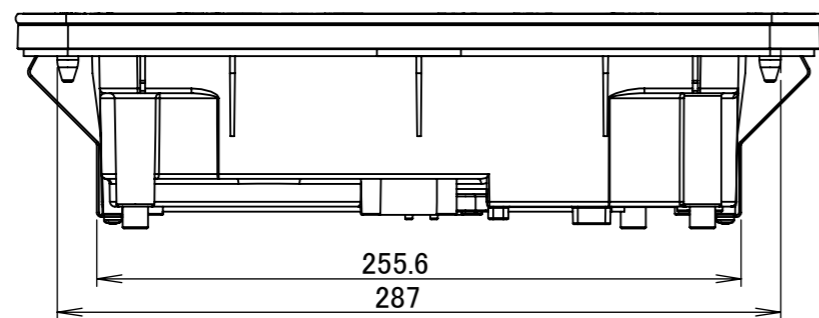


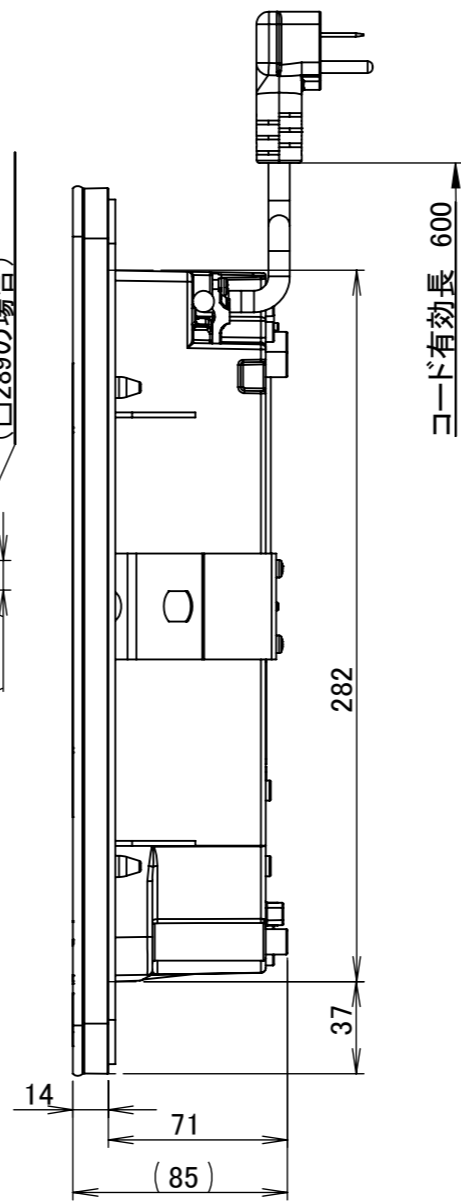
平面図



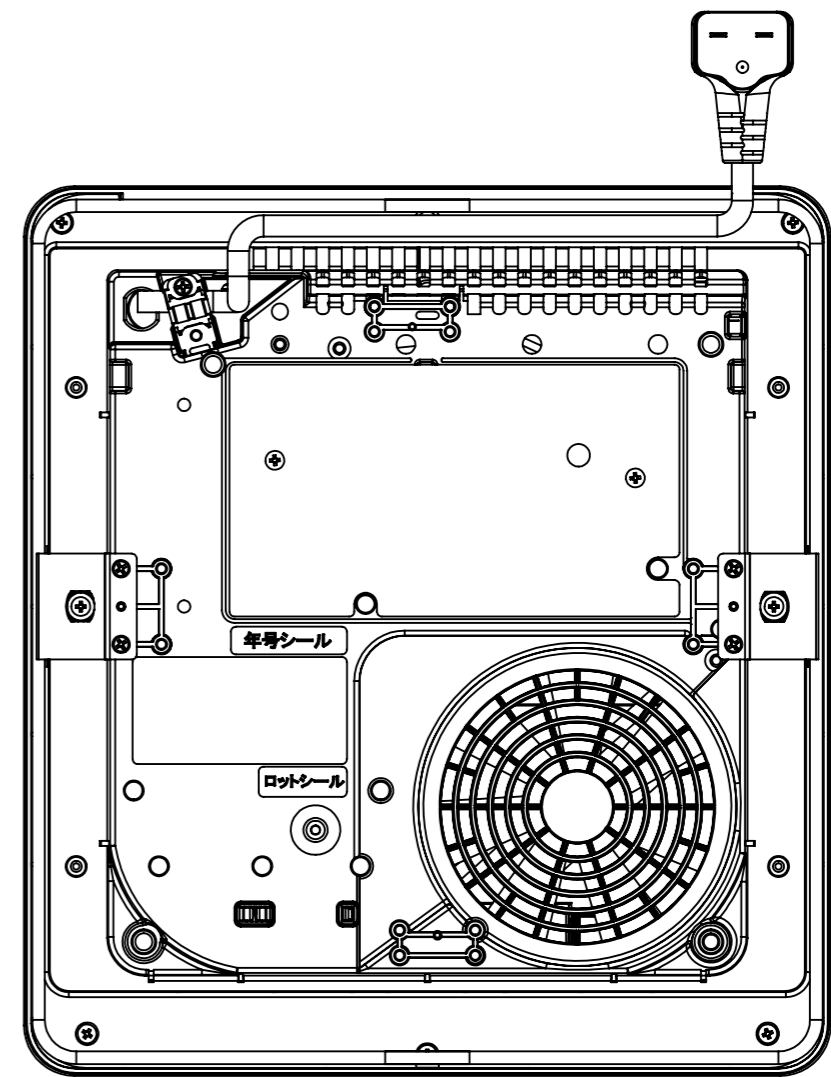
正面図



キッチン開口部センター
(□289の場合)
(11.8)

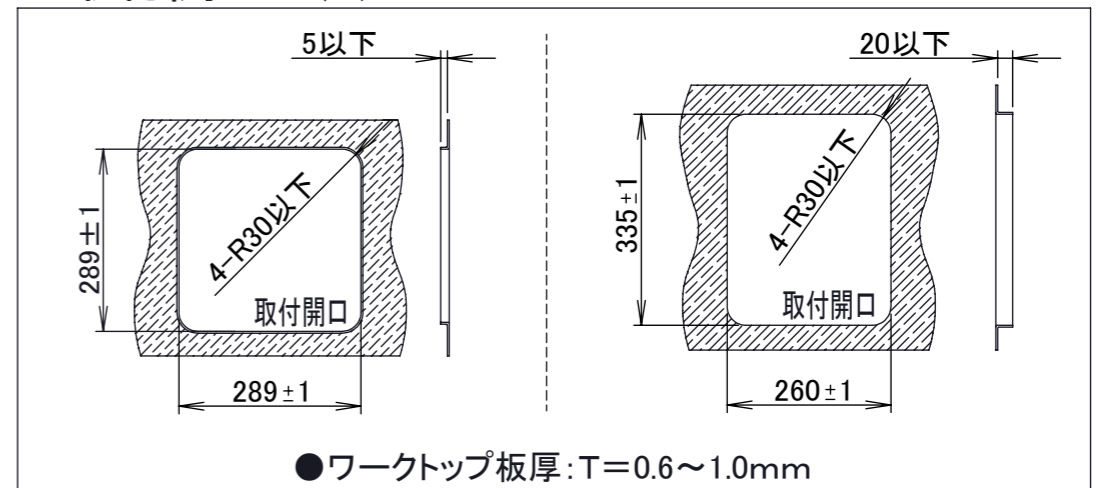


側面図



底面図

■ 取付開口寸法



■ 仕様

形名	SIH-BH213A
定格	単相200V (50Hz/60Hz) -2000W
大きさ	幅320×奥行き353×高さ85 (mm)
重さ	約3.3kg
ヒーター消費電力	300W (相当) ・ 500 ・ 900 ・ 1400 ・ 2000W 5段階切替
電源コード	2.0mm ² 3芯キャブタイヤコード 長さ0.6m
差込プラグ	2極 接地極付 15A-250V
安全機能	なべ無し自動停止、揚げ物なべそり検知、切り忘れ防止、操作部異常検知自動停止、過熱防止、温度過昇防止 (空焚き検知)、高温注意ランプ、電源スイッチ自動停止
付加機能	温度調節 : 160~200°C 5段階
使用可能な鍋径	φ120~240mm

形名	SIH-BH213A	尺度	1/3
品名	IHクッキングヒーター	単位	mm
SANKI 三化工業株式会社		作成	2019/01