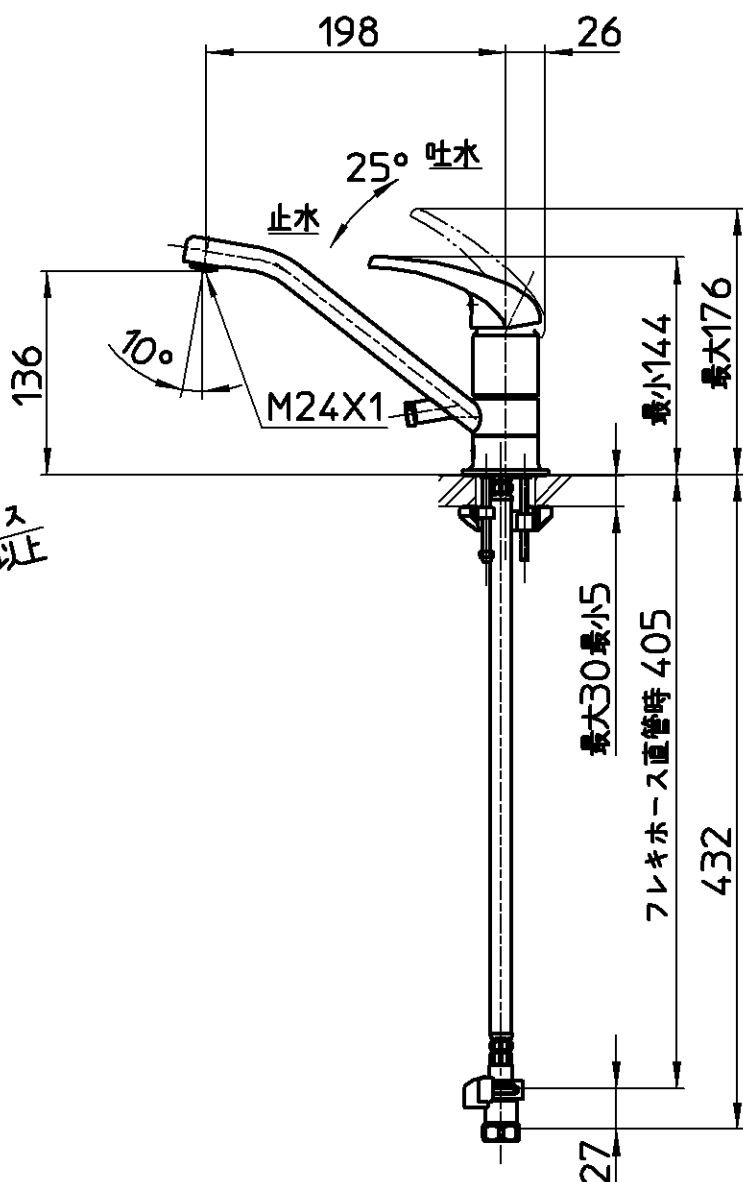
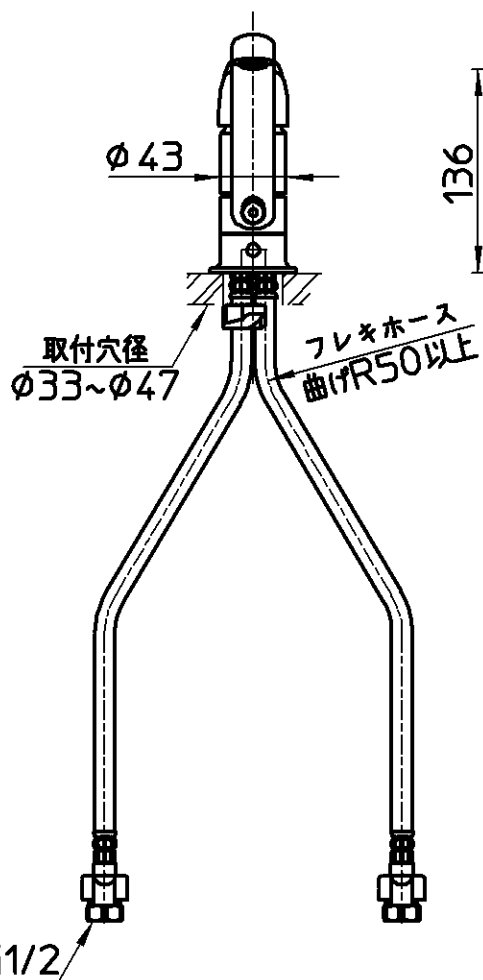
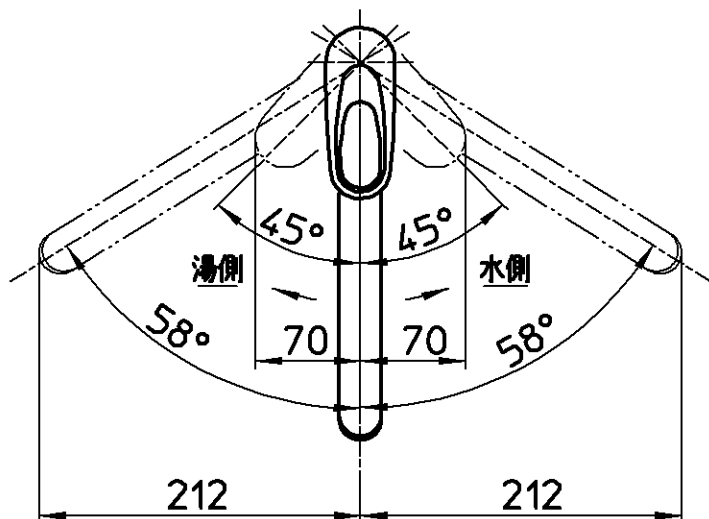



図番



備考	JIS	取付穴径φ41以上は同梱座金を使用し、施工して下さい				検図	製図	設計	第三角法 
	吐水口は回転式(116°)	同梱座金使用時は取付板厚最大25mmです。							
レバー中央まで水が出ます。	品名	シングルレバー混合栓	尺度	1:5	19・7・10	19・7・9	19・7・9	19・7・9	SANEI 株式会社
	品番	SCJ-55AK							