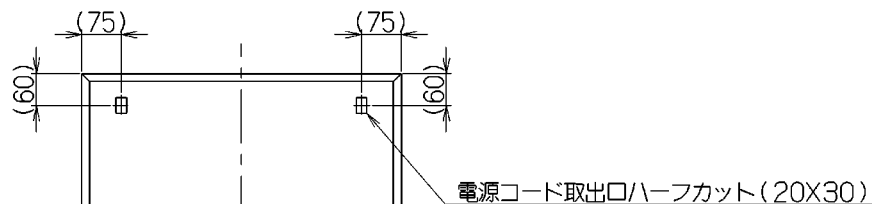
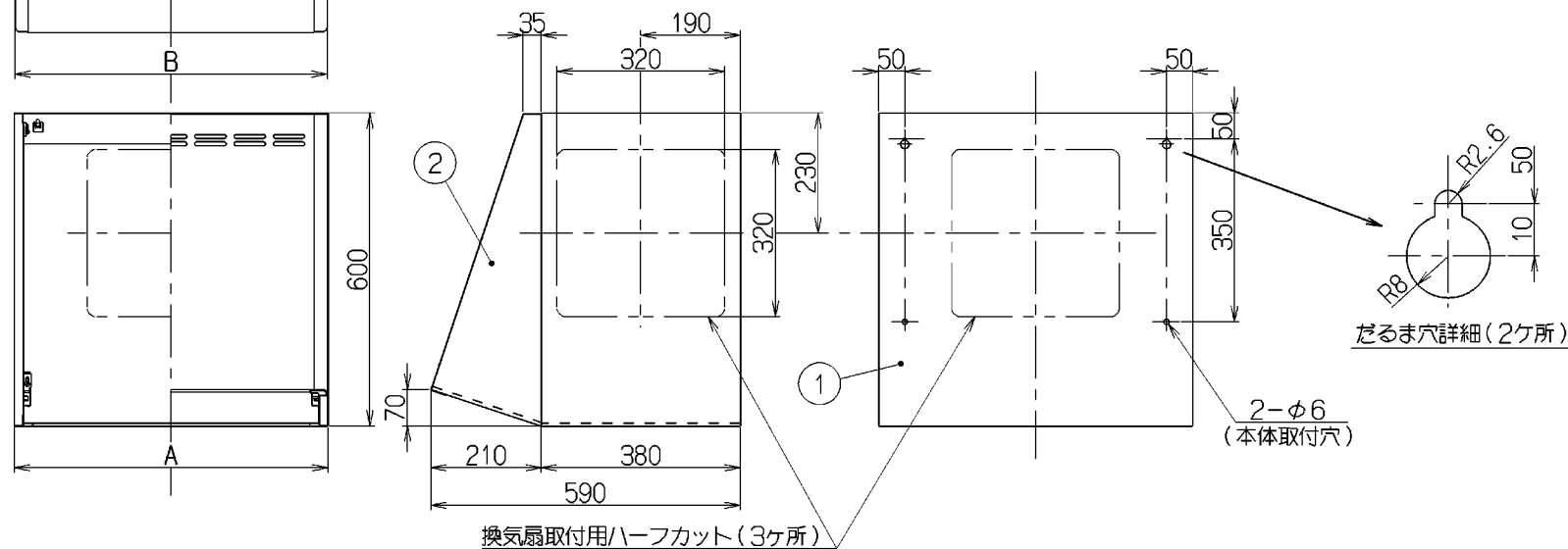


記号	変更履歴	校閲番号	年月日	担当
△	注記追加、色記号追加	K-J813	2008-11-7	小田川
△	製品コード訂正	K-R734	2014-3-27	小田川

主要部品一欄表				
品番	部品名	材質	表面処理	色調
1	本体	亜鉛めっき鋼板 注)3 △	ポリエステル塗装	表題欄による
2	前板	亜鉛めっき鋼板	ポリエステル塗装	表題欄による



— 付属品 —
座付木ねじ(φ5.1×45)— 4個



型名	質量(kg)
MY-600F	8
MY-750F	9

注) 1. 本製品は換気扇用フードで換気扇は別手配とする。
 2. 換気扇は25cmの金属製を使用する。
 △ 3. 本体の材質は亜鉛めっき鋼板またはカラー鋼板のいずれかとする。
 材質がカラー鋼板の場合は製品の色調にかかわらず本体の天板は黒色とする。

746	750	MY-750FBK	ブラック	179H5700				
		MY-750FI	アイボリー	179H5600				
596	600	MY-600FBK	ブラック	179H5500				
		MY-600FI	アイボリー	179H5400				
B 寸 法 (前板寸法)	A 寸 法 (本体寸法)	型名		色調	製品コード			
		承認	照査	設計	製図	変更承認	変更監査	型名
		99.12.3 村	99.12.3 中	99.11.29 野	99.11.29 野	2014.3.28 本	2014.3.28 清	MY-600/750FI △
マイセット株式会社 殿向け								
1790197								
製品姿図								