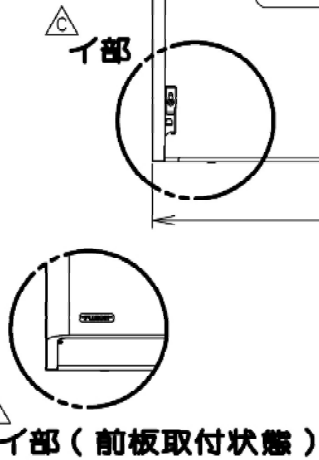
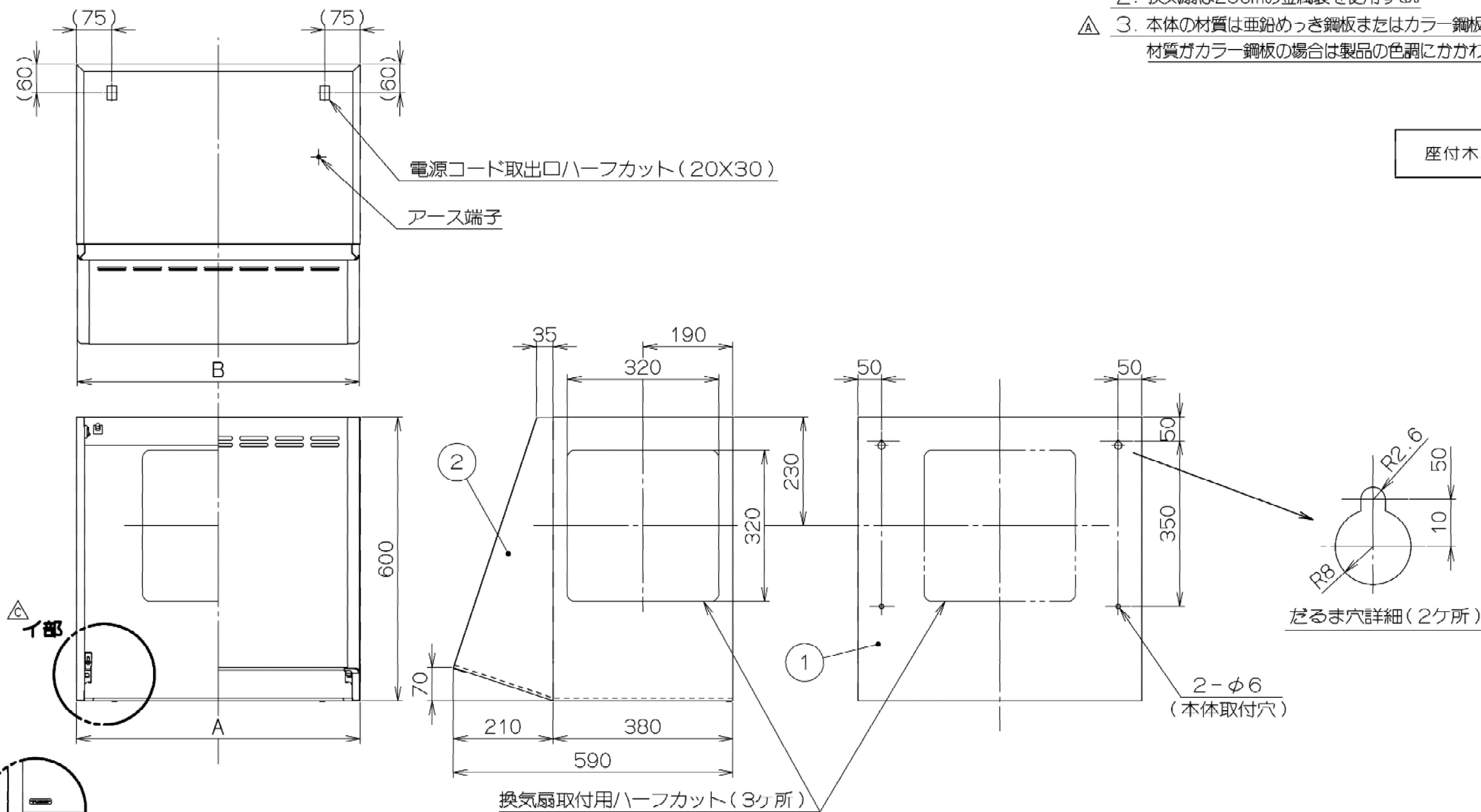


記号	変更履歴	技連番号	年月日	担当
△	注記追加、表題欄色記号追加	K-J813	2008-11-7	小田川
△	品番追加(差鋼統合)	K-S2802	2017-1-18	篠原
△	ロゴパベル追加	K-S5102	2020-4-24	篠原

主要部品一欄表				
品番	部品名	材質	表面処理	色調
1	本体	亜鉛めっき鋼板 注)3 △	ポリエステル塗装	表題欄による
2	前板	亜鉛めっき鋼板	ポリエステル塗装	表題欄による

- 注) 1. 本製品は換気扇用フードで換気扇は別手配とする。
 2. 換気扇は25cmの金属製を使用する。
 △ 3. 本体の材質は亜鉛めっき鋼板またはカラー鋼板のいずれかとする。
 材質がカラー鋼板の場合は製品の色調にかかわらず本体の天板は黒色とする。

— 付属品 —
 座付木ねじ(φ5.1×45) — 4個



型名	質量 (kg)
MY-600F	8
MY-750F	9

746	750	MY-750FBK△	179H5700	ブラック		
		MY-750FW	179L5800	ホワイト(C-202)		
596	600	MY-600FBK△	179H5500	ブラック		
		MY-600FW	179L5700	ホワイト(C-202)		
B寸法 (前板寸法)	A寸法 (本体寸法)	型名		製品コード	色調	区分No.
		承認 田中 2007.7.2	照査 卯野 2007.7.2	設計 端山 2007.6.28	製図 森隆 2007.6.28	変更承認 大瀧 2020/05/15
		-FUJIOH-		富士工業株式会社	三角法	尺 1/10