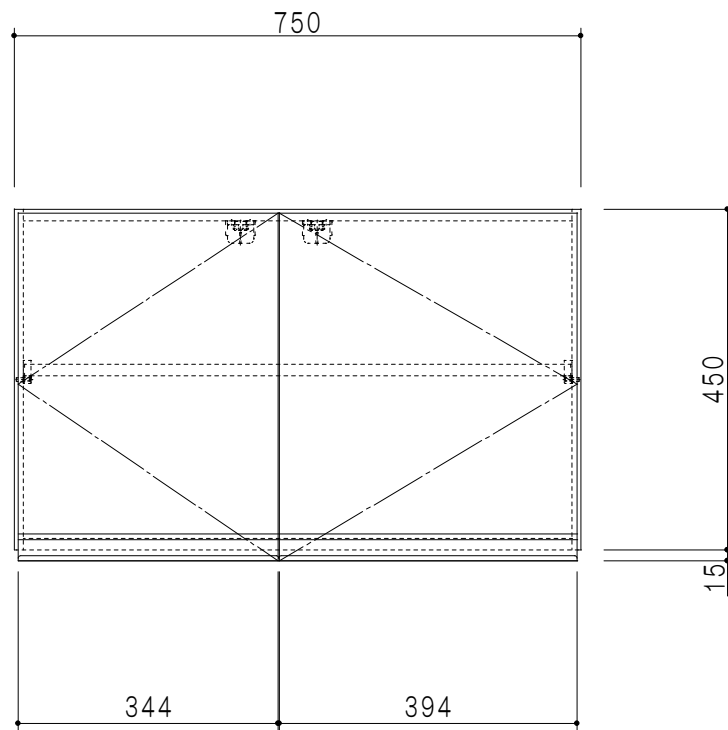
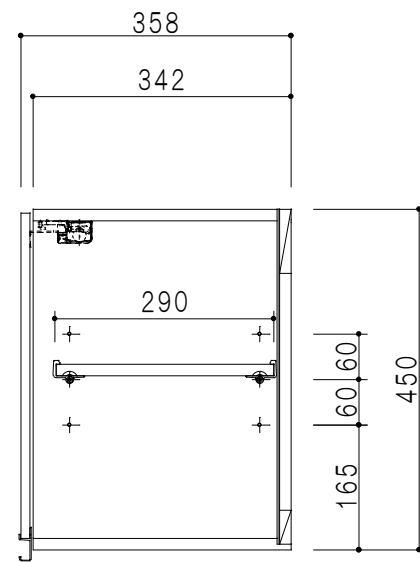


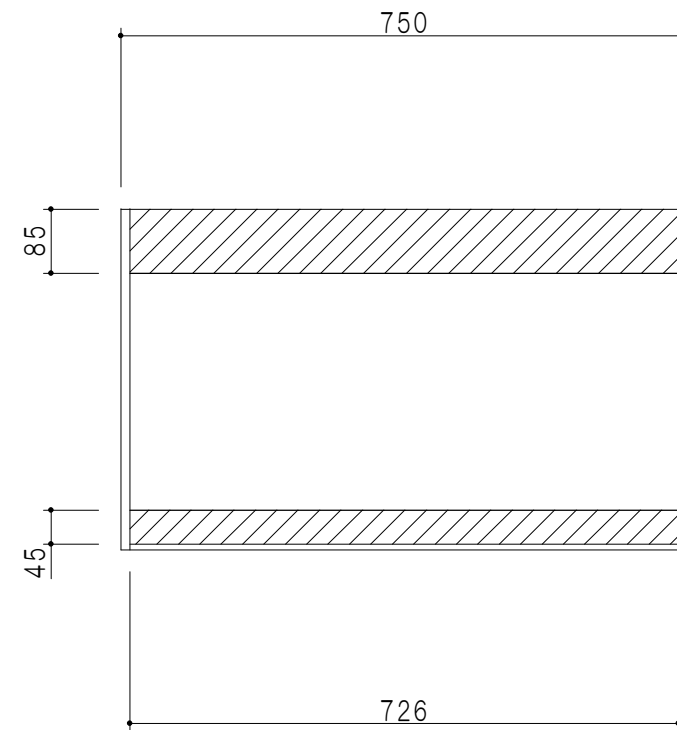
平面図



立面図



断面図



背面図

| 仕 様 | |
|-------|--------------------------|
| 天 板 | 片面化粧パーティクルボード 15 t |
| 側 板 | 低圧メラミン化粧パーティクルボード 12 t |
| 見 上 板 | 低圧メラミン両面化粧パーティクルボード 15 t |
| 背 板 | カラーMDF・落し込み |
| 扉 | 両面化粧パーティクルボード 12 t |
| 丁 番 | ワンタッチスライド式丁番 |
| 棚 板 | 可動式 棚板 15 t |
| 把 手 | アルミー文字把手 |

| 扉色/S4 | | 扉 色/M7 | |
|-------|---------|--------|------|
| IW | アイスホワイト | W | ホワイト |
| BR | ブライトレッド | M | 木 目 |
| ME | チーク | | |
| BE | ブラック | | |

名 称
吊り戸棚 高さ45cmタイプ

図面名称
M7(S4)-75NT□



SCALE
1/10

DATA
2019.05.30

CHECKED
DRAWING
M. I

SHEET NO.