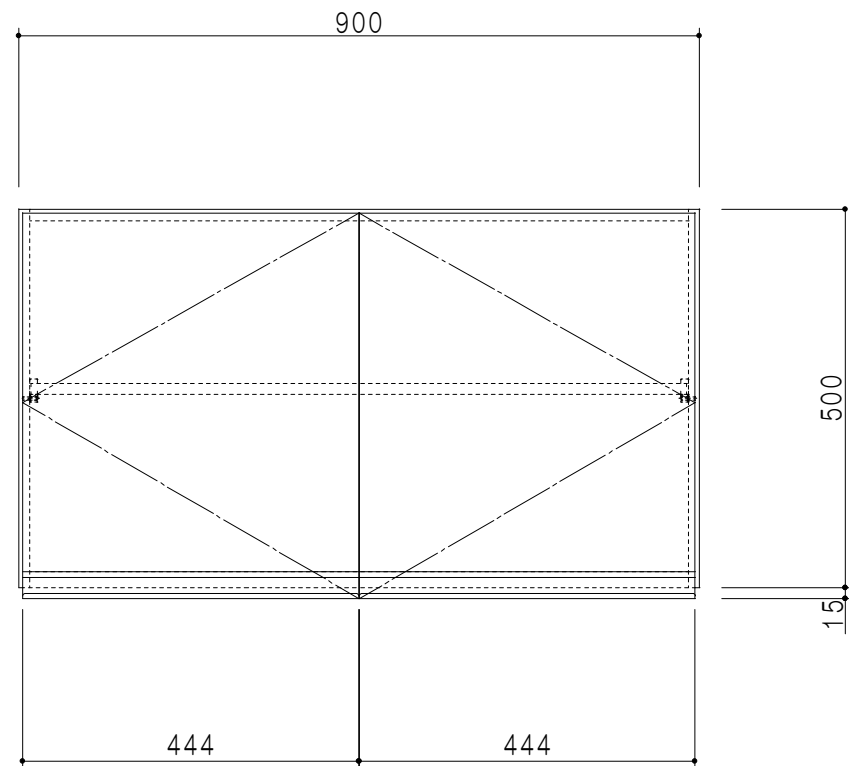
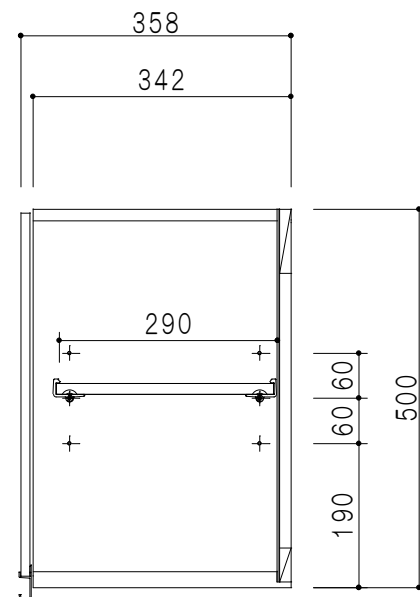


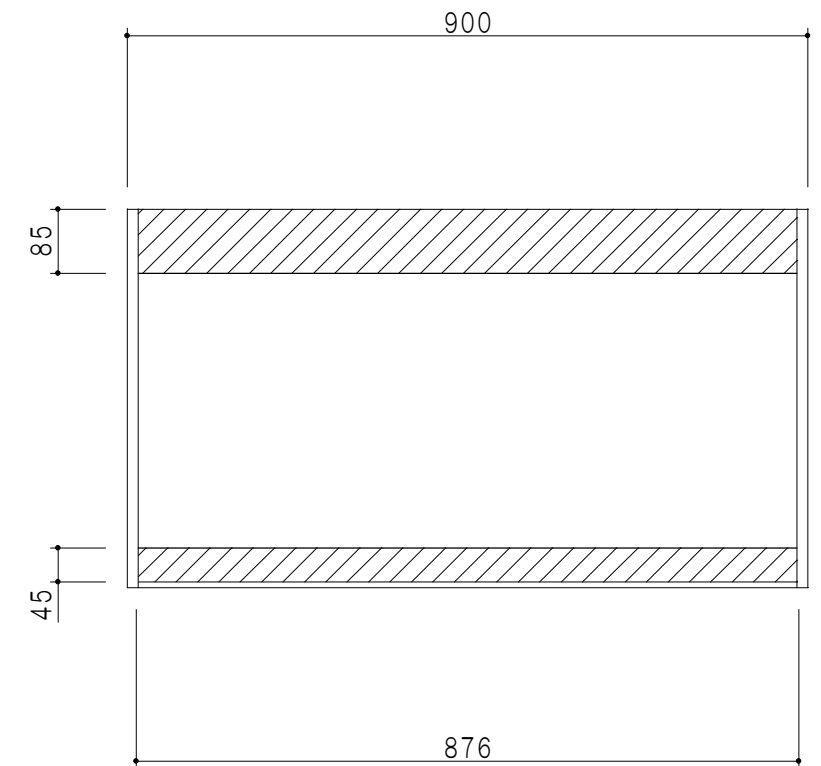
平面図



立面図



断面図



背面図

| 仕 様 | |
|-------|---------------------------|
| 天 板 | 片面化粧パーティクルボード 15 t |
| 側 板 | 両面フラッシュ 14.5 t 両側不燃材9 t 貼 |
| 見 上 板 | 両面フラッシュ 20.5 t 片面不燃材6 t 貼 |
| 背 板 | カラーMDF・落し込み |
| 扉 | 両面化粧パーティクルボード 12 t |
| 丁 番 | ワンタッチスライド式丁番 |
| 棚 板 | 可動式 棚板 15 t |
| 把 手 | アルミー文字把手 |

| 扉 色 / M7 | |
|----------|------|
| W | ホワイト |
| M | 木 目 |

名 称
防火仕様吊戸棚 高さ50cmタイプ

図面名称
M7(S4)-90FNZ□



SCALE
1/10

DATA
2019.06.24

CHECKED
DRAWING
M. I

SHEET NO.