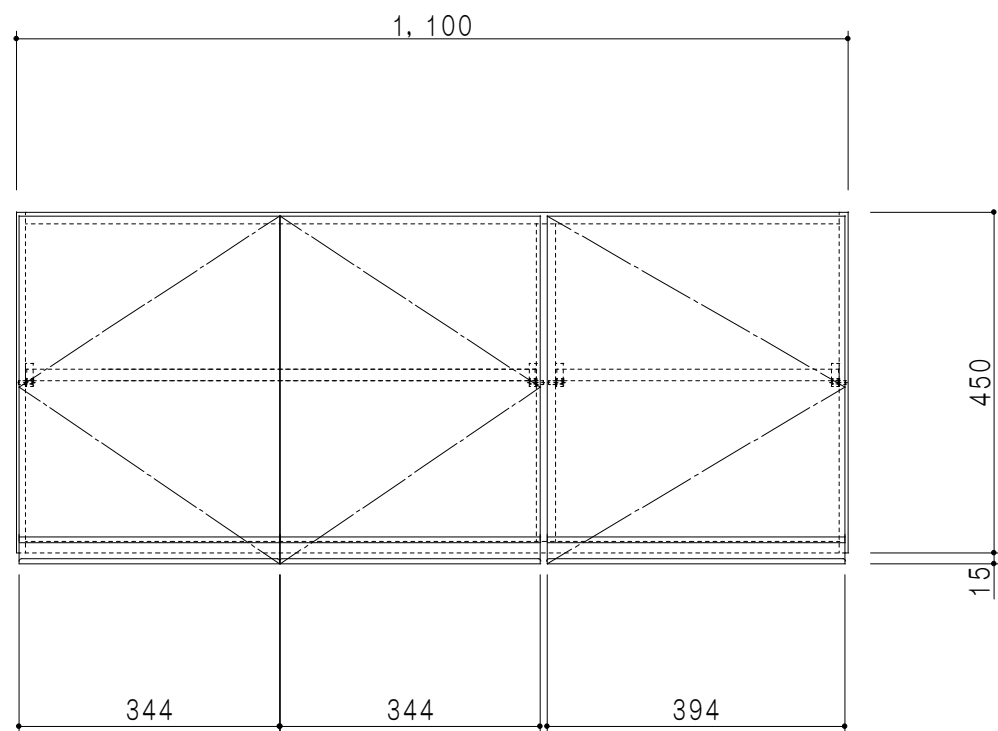
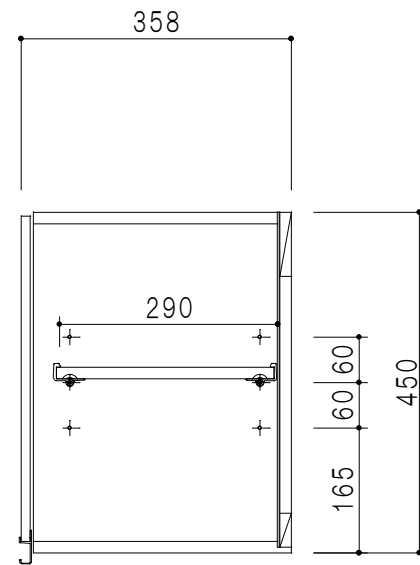


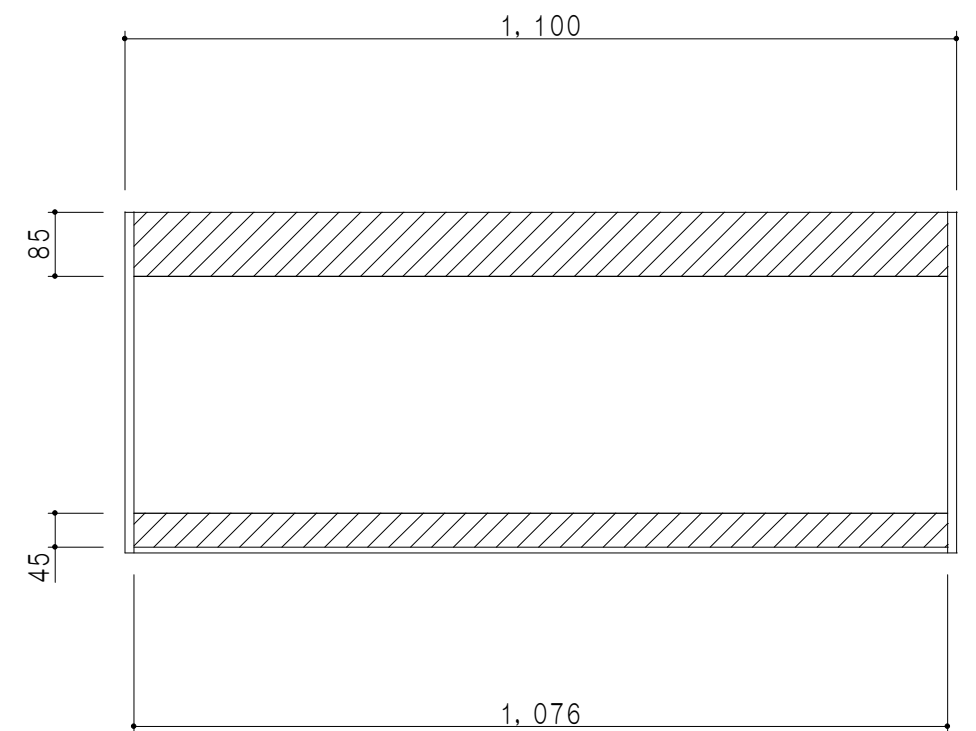
平面図



立面図



断面図



背面図

仕 様	
天 板	片面化粧パーティクルボード 15 t
側 板	低圧メラミン化粧パーティクルボード 12 t
見 上 板	低圧メラミン両面化粧パーティクルボード 15 t
背 板	カラーMDF・落し込み
扉	両面化粧パーティクルボード 12 t
丁 番	ワンタッチスライド式丁番
棚 板	可動式 棚板 15 t
把 手	アルミ一文字把手

扉 色/M7	
W	ホワイト
M	木 目

名 称
標準仕様 吊り戸棚 高さ45cmタイプ

図面名称
M7-110N□



SCALE
1/10

DATA
2019.06.11

CHECKED
DRAWING
M. I

SHEET NO.