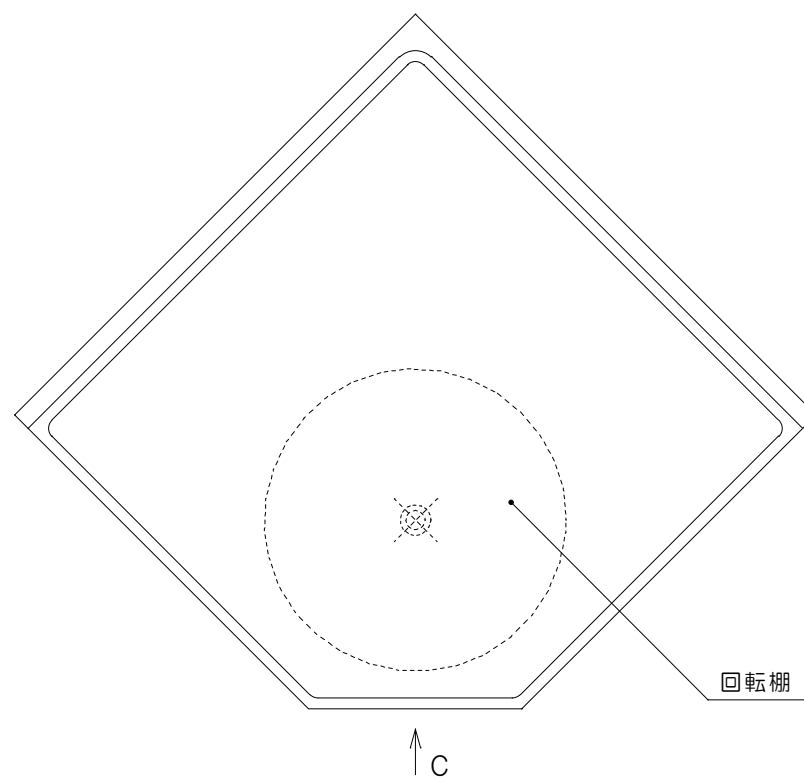


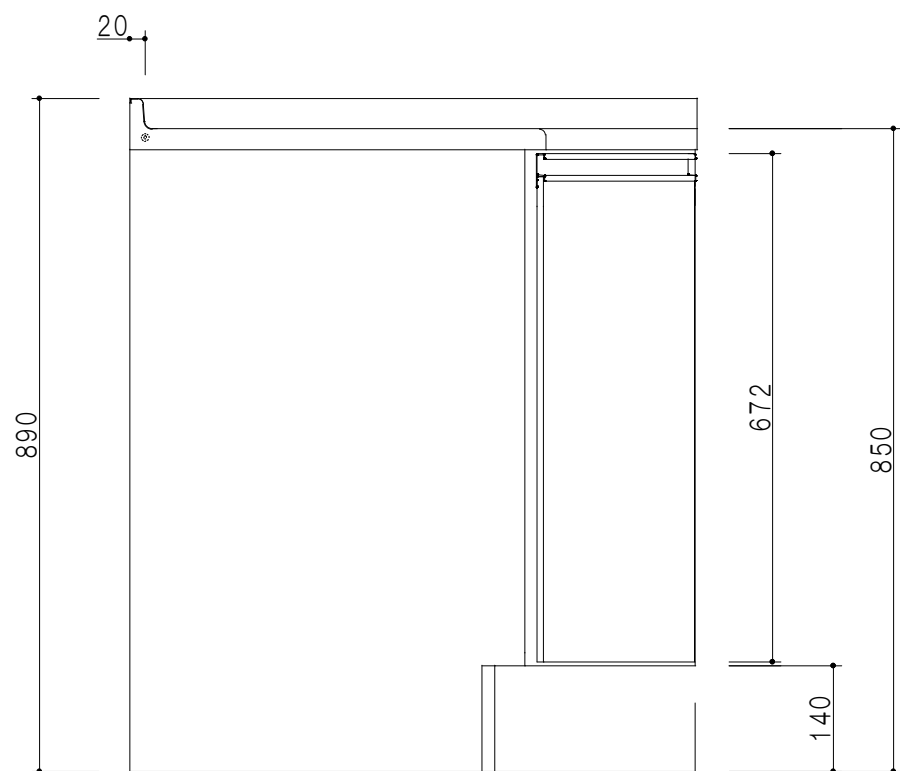
平面図



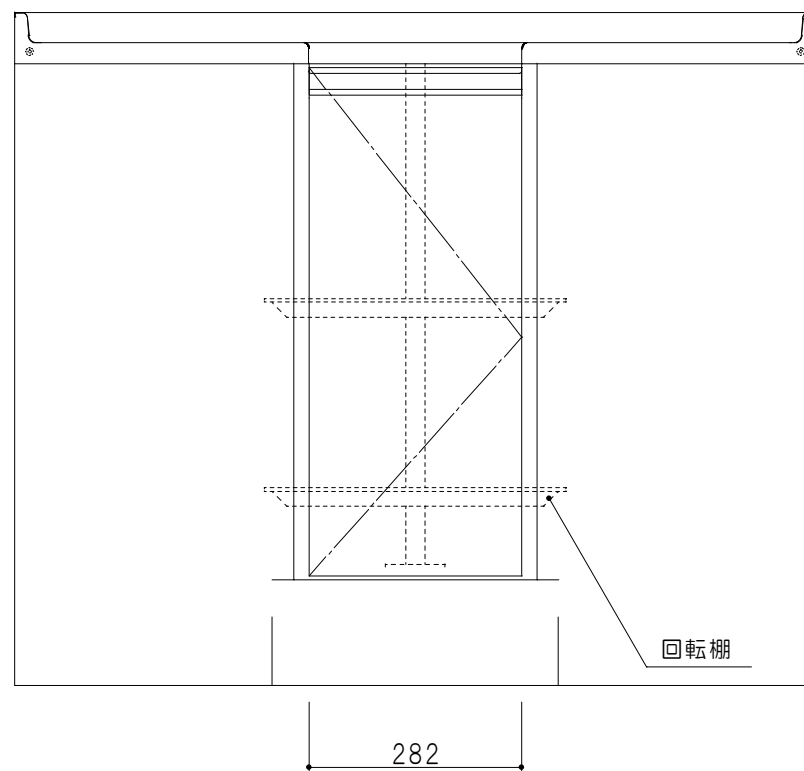
平面図

仕 様	
ト ッ プ	ステンレスSUS430
側 板	低圧メラミン化粧パーティクルボード 12t
地 板	片面フラッシュ19t
背 板	MDF 2.5t
扉	両面化粧パーティクルボード 12t
丁 番	ワンタッチスライド式丁番
把 手	アルミー文字把手
そ の 他	

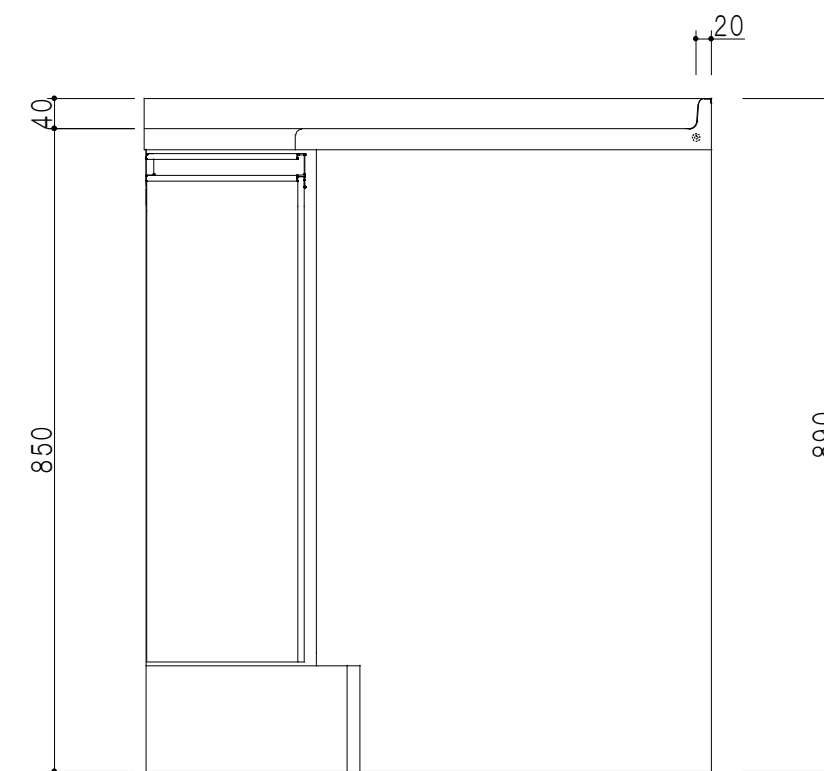
扉 色/M2	
W	ホワイト
M	木 目
扉色/S1	
IW	アイスホワイト
BR	ブライトレッド
ME	チーク
BE	ブラック



A立面図



C立面図



B立面図

名 称	隅調理台	図面名称	M2(S1)-75C□	SCALE	1/10	DATA	2014.09.28	CHECKED	DRAWING	SHEET NO.
									M. I	