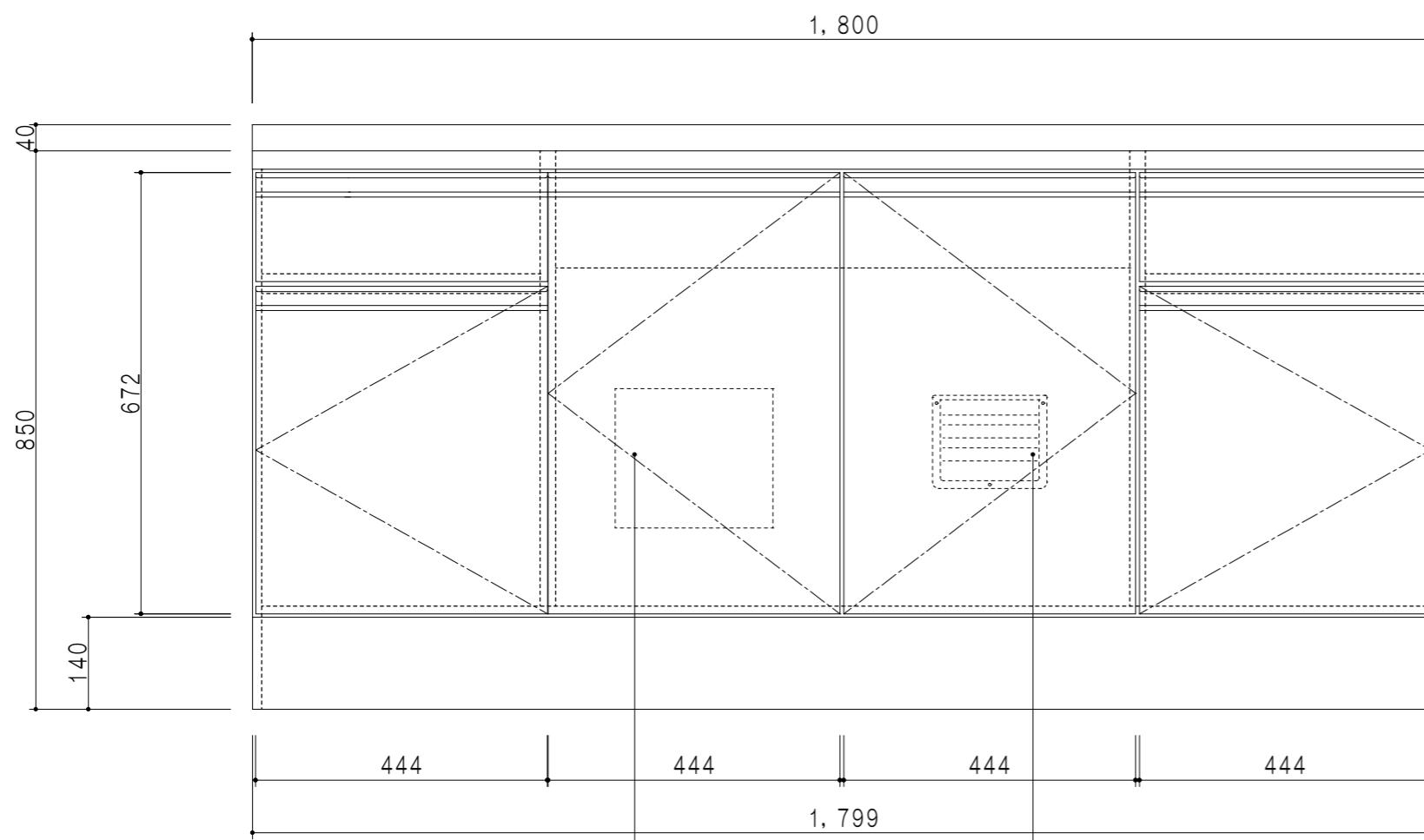
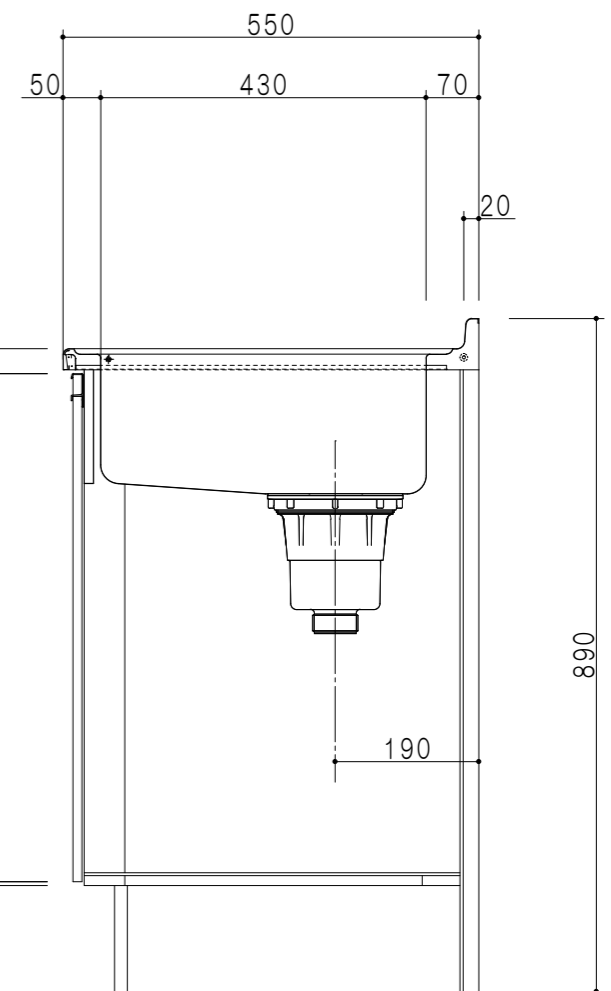


平面図



立面図



断面図

扉色/M2	
W	ホワイト
M	木目
扉色/S1	
IW	アイスホワイト
BR	ブライトレッド
ME	チーク
BE	ブラック

仕様	
ト ッ プ	ステンレスSUS443CT ゴミ収納器
側 板	低圧メラミン化粧パーティクルボード 12 t
地 板	ステンレス貼り 片面フラッシュ
背 板	MDF 2.5 t
扉	両面化粧パーティクルボード 12 t
丁 番	スライド式丁番
把 手	アルミ文字把手
引 き 出 し	メタルボックス スライドレール 引き出しトレイ付き
そ の 他	小物入れ 包丁差し

名 称	一槽流し台	図面名称	M2(S1)-180S □	SCALE	1/10	DATA	2020.08.06	CHECKED	DRAWING	SHEET NO.
									M. I	