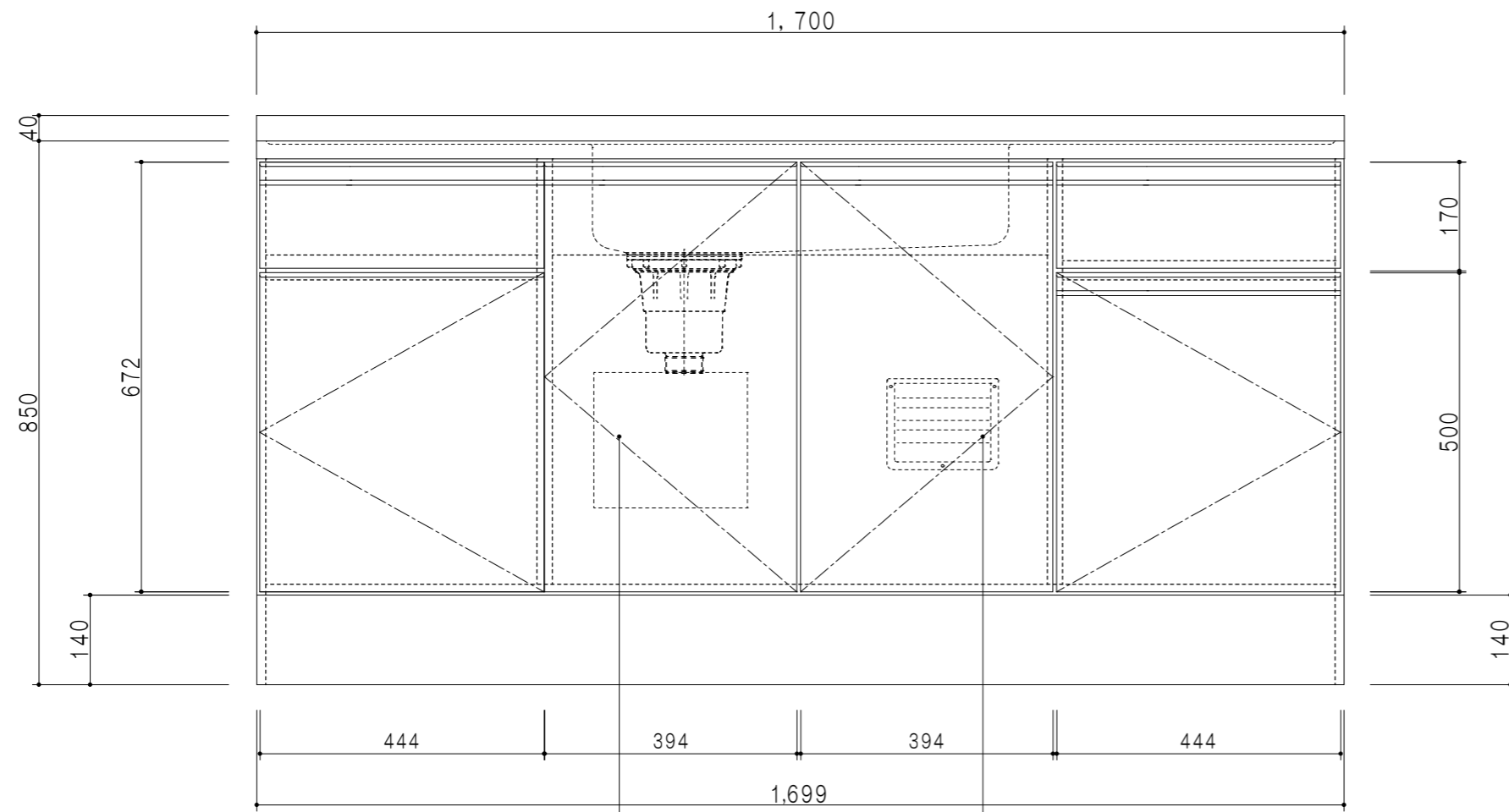


底板排水孔135φ

平面図



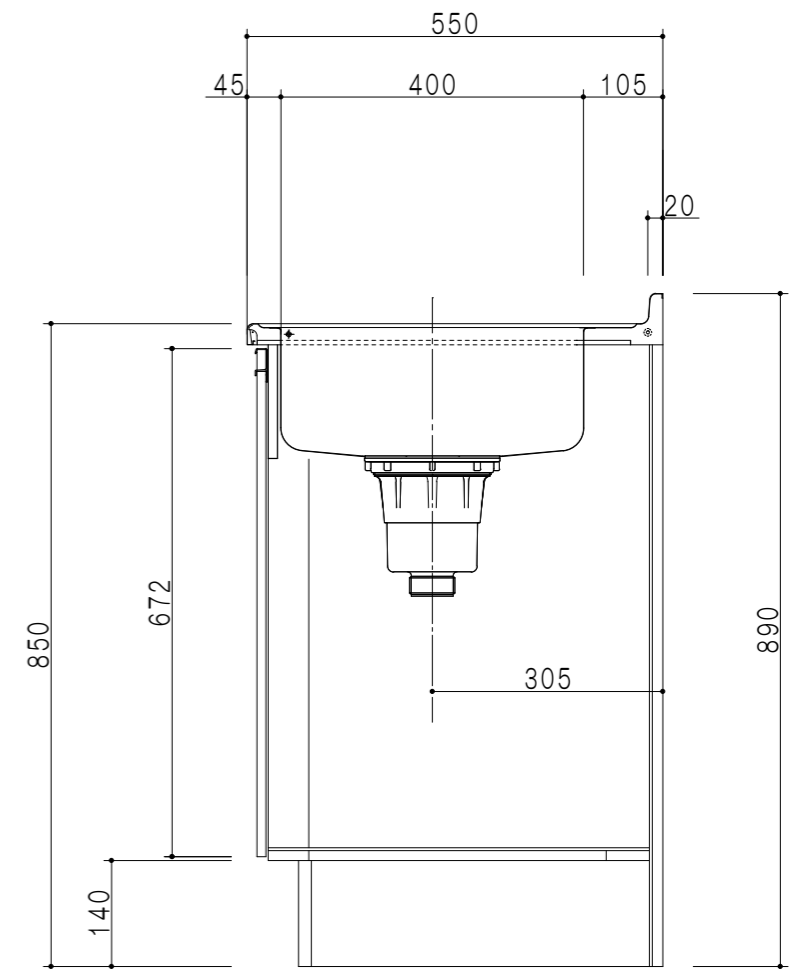
包丁差し

立面図

小物入れ

扉色/M2	
W	ホワイト
M	木目
扉色/S1	
IW	アイスホワイト
BR	ブライトレッド
ME	チーク
BE	ブラック

仕 様	
ト ッ プ	ステンレスSUS443CT ゴミ収納器
側 板	低圧メラミン化粧パーティクルボード 12 t
地 板	ステンレス貼り 片面フラッシュ
背 板	MDF 2.5 t
扉	両面化粧パーティクルボード 12 t
丁 番	スライド式丁番
把 手	アルミ文字把手
引 き 出 し	メタルボックス スライドレール
	引き出しトレイ付き
そ の 他	小物入れ 包丁差し



断面図

名 称
トップ出し水栓タイプ一槽流し台

図面名称
M2(S1)-170DS □



SCALE
1/10

DATA
2020.08.05

CHECKED
DRAWING
M. I

SHEET NO.