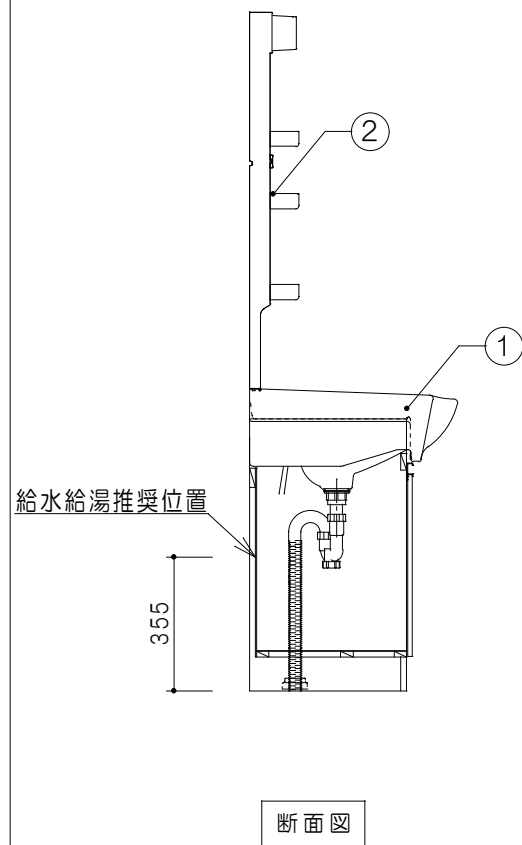
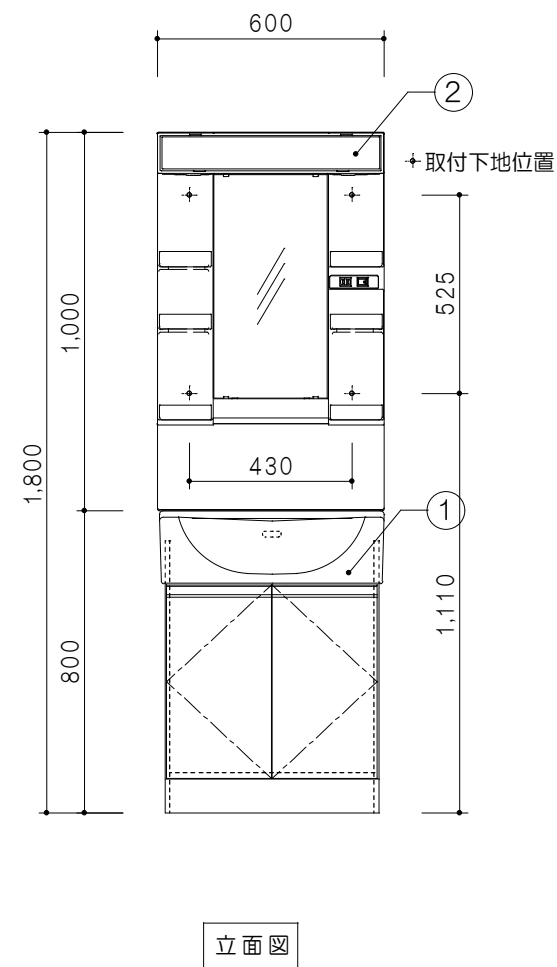
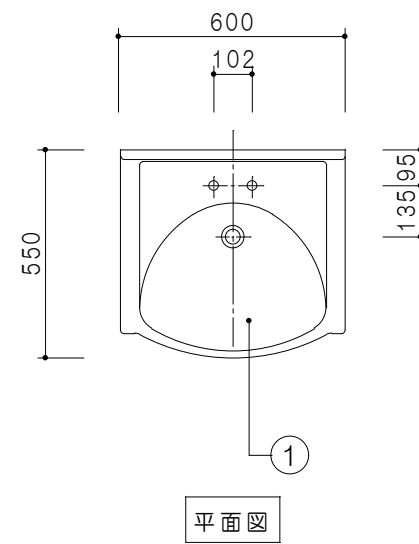


番号	品名	型名	数
①	洗面ユニット	Y5-60TW□	1
②	ミラー	Y5-60WM	1
			1



名称

図面名称



SCALE 1/20

DATE 2017/11/27

CHECKED M. I

DRAWING SHEET NO. 1