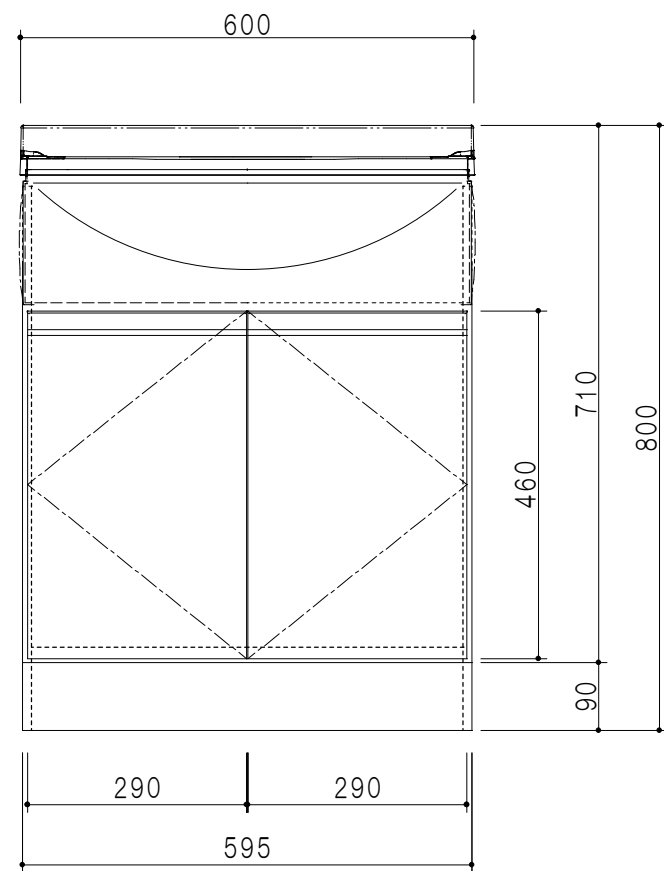
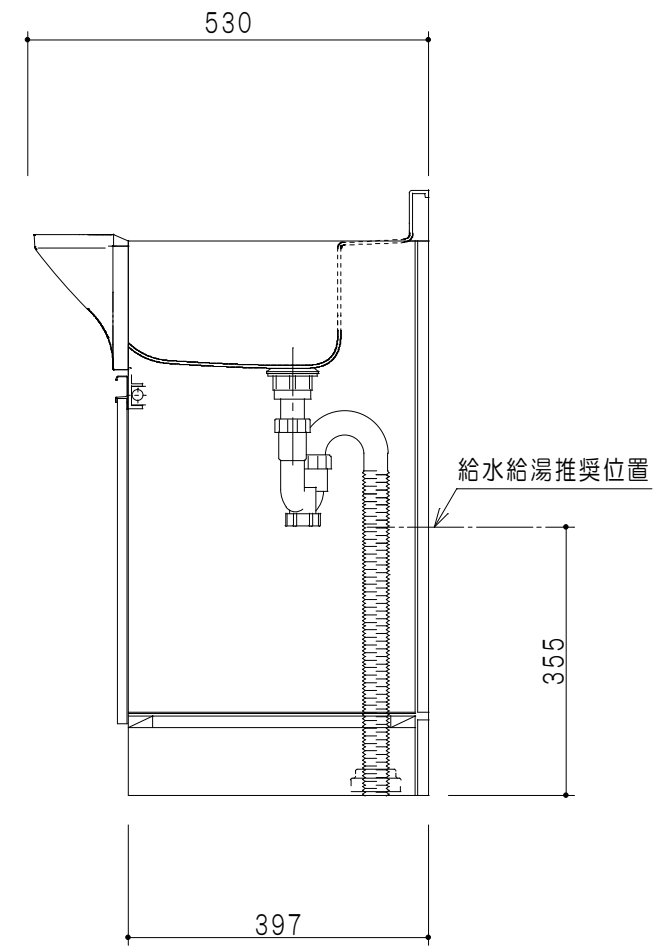


平面図



立面図



断面図

| 仕 様 | |
|-----|-----------------------|
| 洗面器 | ポリエステル系人造大理石 容量 13L |
| 側板 | 低圧メラミン化粧パーティクルボード 15t |
| 地板 | 片面フラッシュ合板 17.5t |
| 背板 | MDF 2.5t |
| 扉 | 低圧メラミン化粧パーティクルボード 12t |
| 丁番 | ワンタッチスライド式丁番 |
| 把手 | アルミ文字把手 |
| その他 | 底板点検口・Sトラップ ホース付 |

止水栓の取扱いはございません。現場にてご用意ください。

| 扉 色 | |
|-----|------|
| W | ホワイト |
| M | 木 目 |

名 称

洗面化粧台

図面名称

Y5-60AW □



SCALE

1/10

DATA

2014.08.05

CHECKED

DRAWING

M. I

SHEET NO.