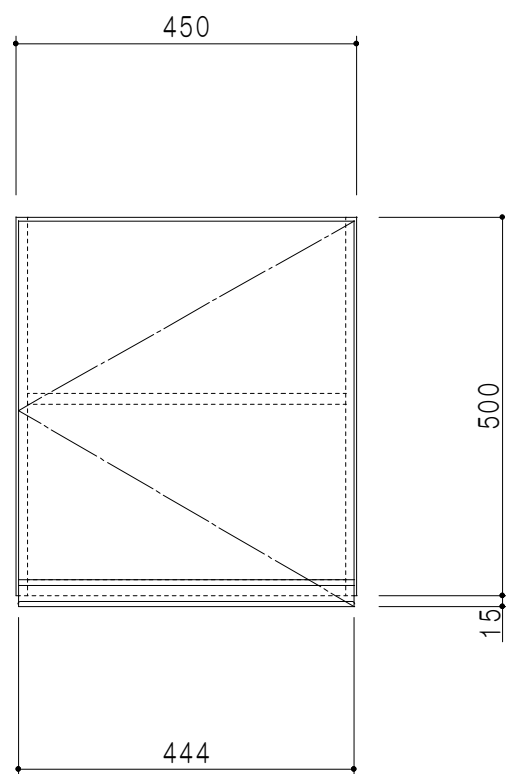
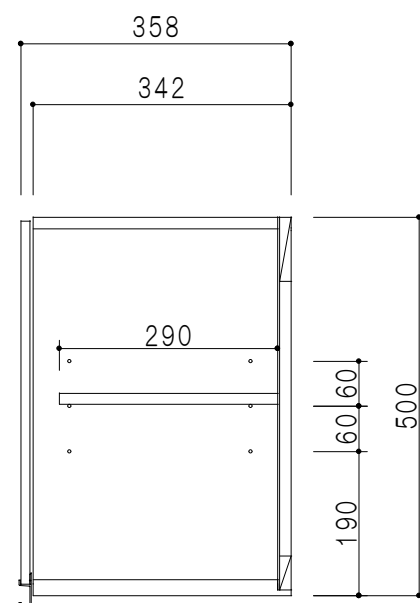


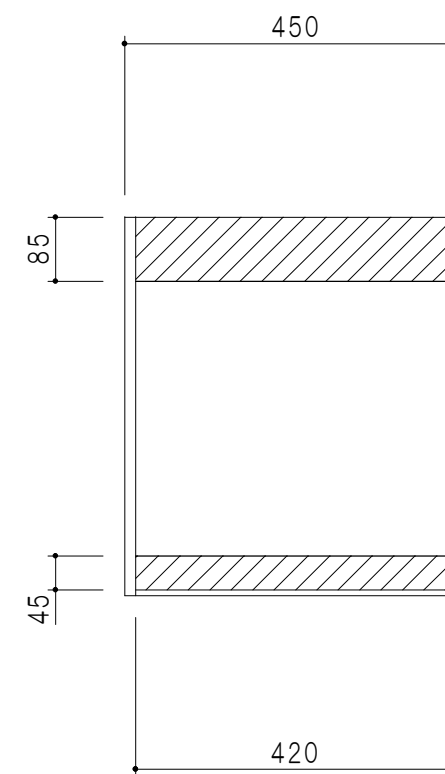
平面図



立面図



断面図



背面図

仕 様	
天 板	片面化粧パーティクルボード 15 t
側 板	両面フラッシュ 14.5 t 両側不燃材9 t 貼
見 上 板	両面フラッシュ 20.5 t 片面不燃材6 t 貼
背 板	カラーMDF・落し込み
扉	両面化粧パーティクルボード 12 t
丁 番	ワンタッチスライド式丁番
棚 板	可動式 棚板 15 t
把 手	アルミー文字把手

扉色/S4		扉 色/M7	
IW	アイスホワイト	W	ホワイト
BR	ブライトレッド	M	木 目
ME	チーク		
BE	ブラック		

名 称
防火仕様吊戸棚 高さ50cmタイプ

図面名称
M7(S4)-45FNZ(L) □



SCALE
1/10

DATA
2014.07.11

CHECKED
DRAWING
M. I

SHEET NO.