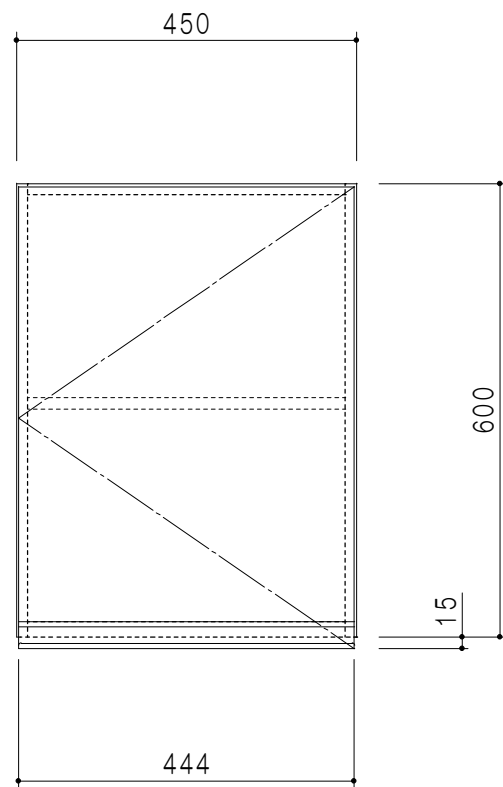
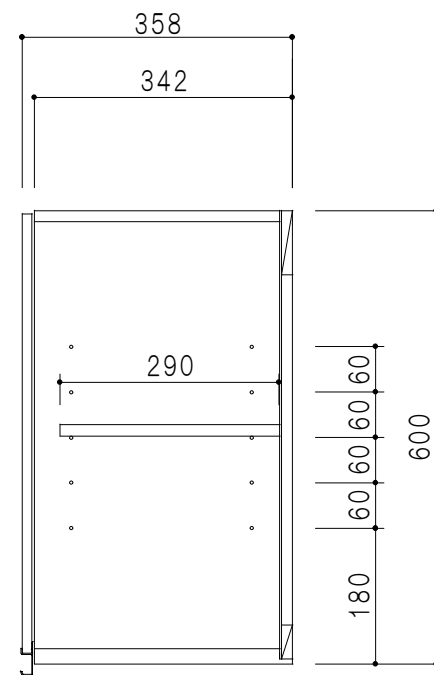


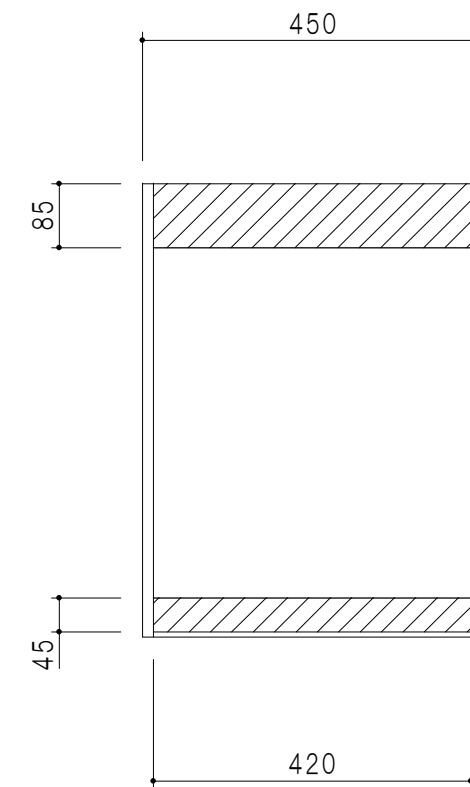
平面図



立面図



断面図



背面図

仕様	
天板	片面化粧パーティクルボード 15 t
左側板	両面フラッシュ14.5 t 片側不燃材9 t 貼
右側板	両面フラッシュ14.5 t 片側不燃材9 t 貼
見上板	両面フラッシュ20.5 t 片面不燃材6 t 貼
背板	カラーMDF・落とし込み
扉	両面化粧パーティクルボード 12 t
丁番	ワンタッチスライド式丁番
棚板	可動式 棚板 15 t
把手	アルミー文字把手

扉色/S4		扉色/M7	
IW	アイスホワイト	W	ホワイト
BR	ブライトレッド	M	木目
ME	チーク		
BE	ブラック		

名称  
防火仕様 吊り戸棚 高さ60cmタイプ

図面名称  
M7(S4)-45FHNL □



SCALE  
1/10

DATA  
2014.07.15

CHECKED  
DRAWING  
M. I

SHEET NO.