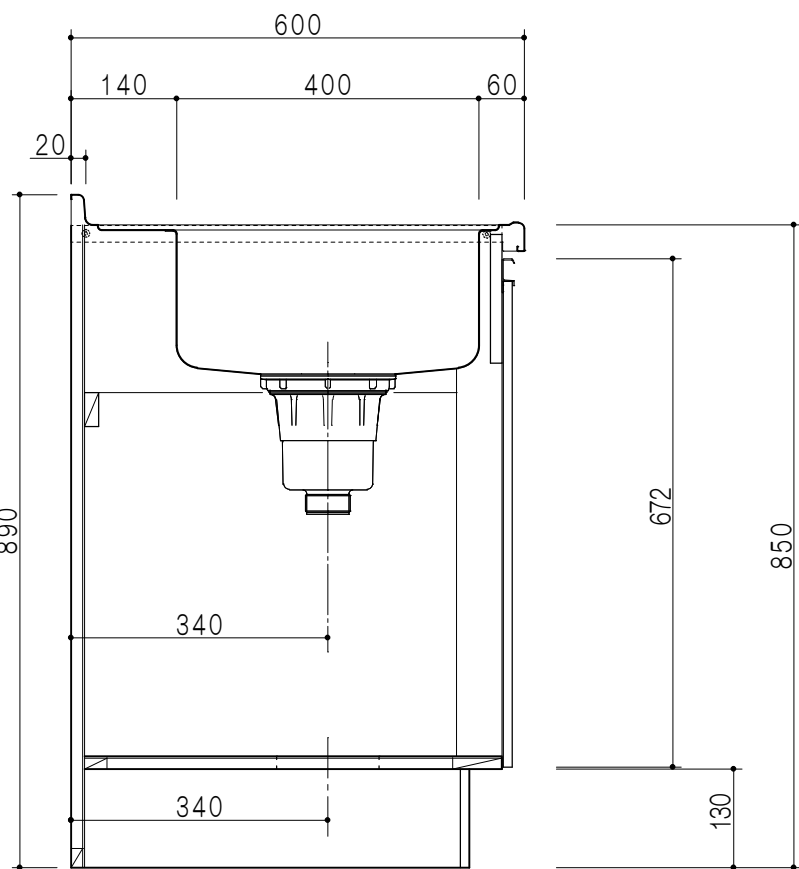
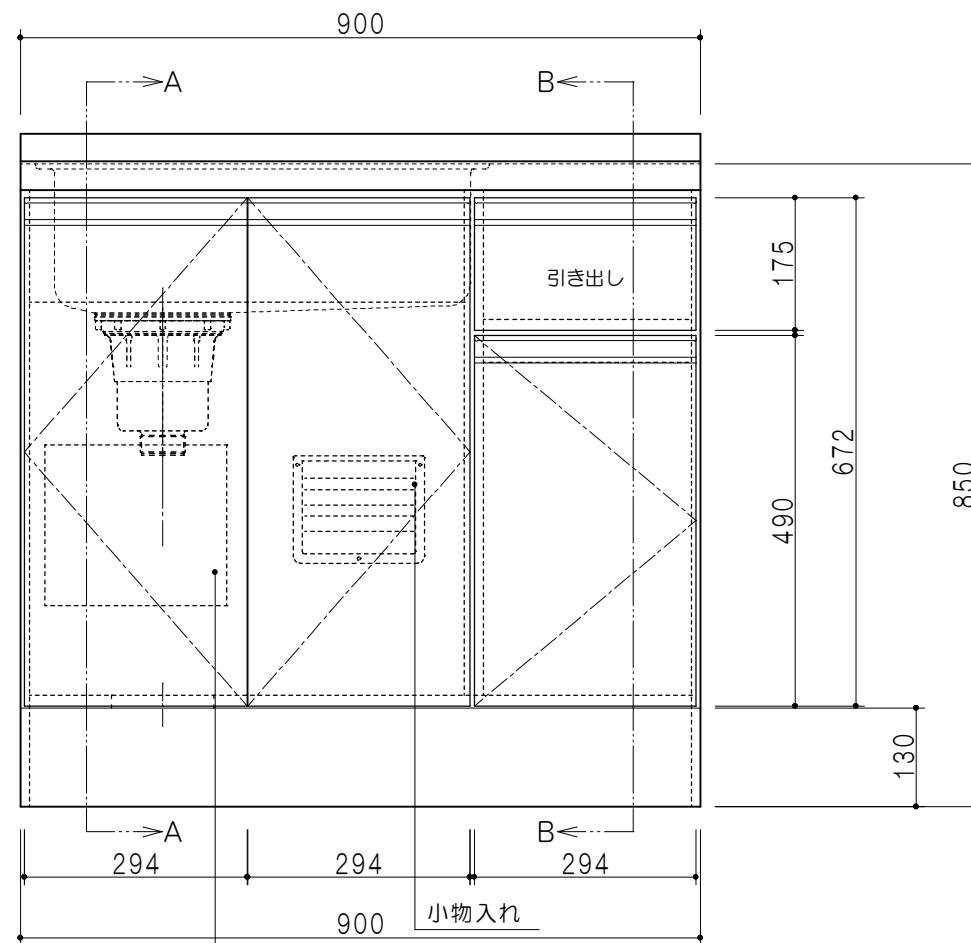


平面図



A-A断面図

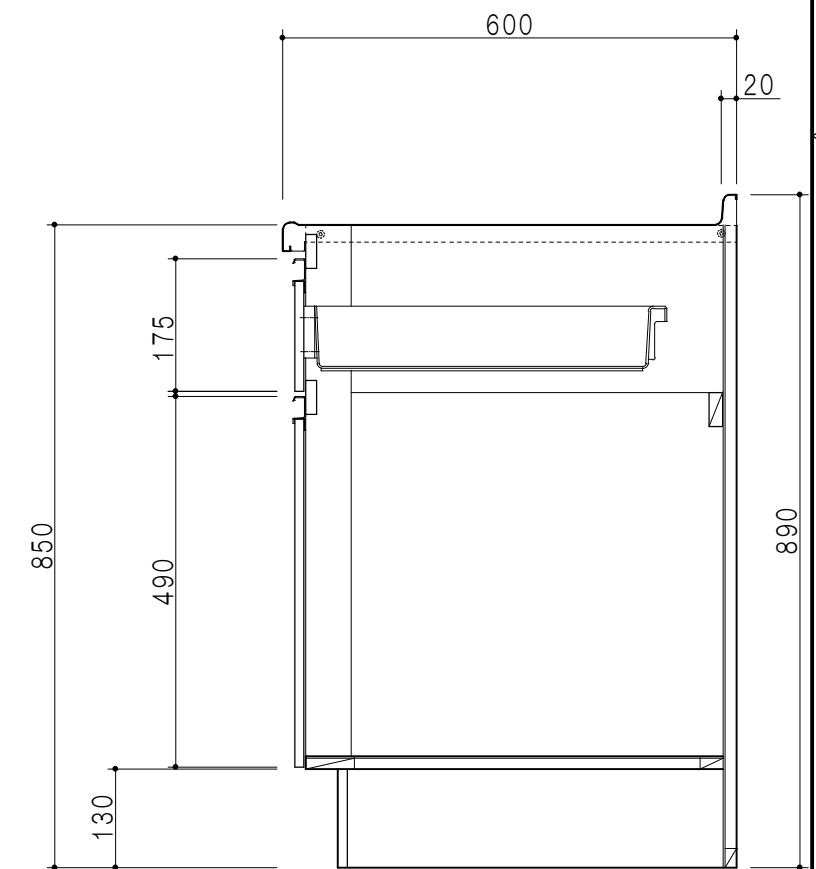


包丁差し

立面図

| 仕 様   |                               |
|-------|-------------------------------|
| ト ッ プ | ステンレスSUS304 銀河エンボス 0.6t ゴミ収納器 |
| 側 板   | 低圧メラミン化粧パーティクルボード 12t         |
| 地 板   | 片面フラッシュ 17.5t EBコーティング化粧板     |
| 背 板   | 片面フラッシュ 17.5t                 |
| 台 輪   | 両面化粧パーティクルボード 12t             |
| 扉     | 両面化粧パーティクルボード 12t             |
| 丁 番   | ワンタッチスライド式丁番                  |
| 把 手   | アルミー文字把手                      |
| 引き出し  | メタルボックス スライドレール<br>引き出しトレイ付き  |
| そ の 他 | 小物入れ 包丁差し                     |

| 扉色/S2 |         | 扉 色/M4 |      |
|-------|---------|--------|------|
| I W   | アイスホワイト | W      | ホワイト |
| BR    | ブライトレッド | M      | 木 目  |
| ME    | チーク     |        |      |
| BE    | ブラック    |        |      |



B-B断面図

名 称 コンパクトキッチン 流し台

図面名称 M4 (S2) -90DS (左) □



SCALE 1/10

DATA 2014.09.14

CHECKED M. I

SHEET NO.