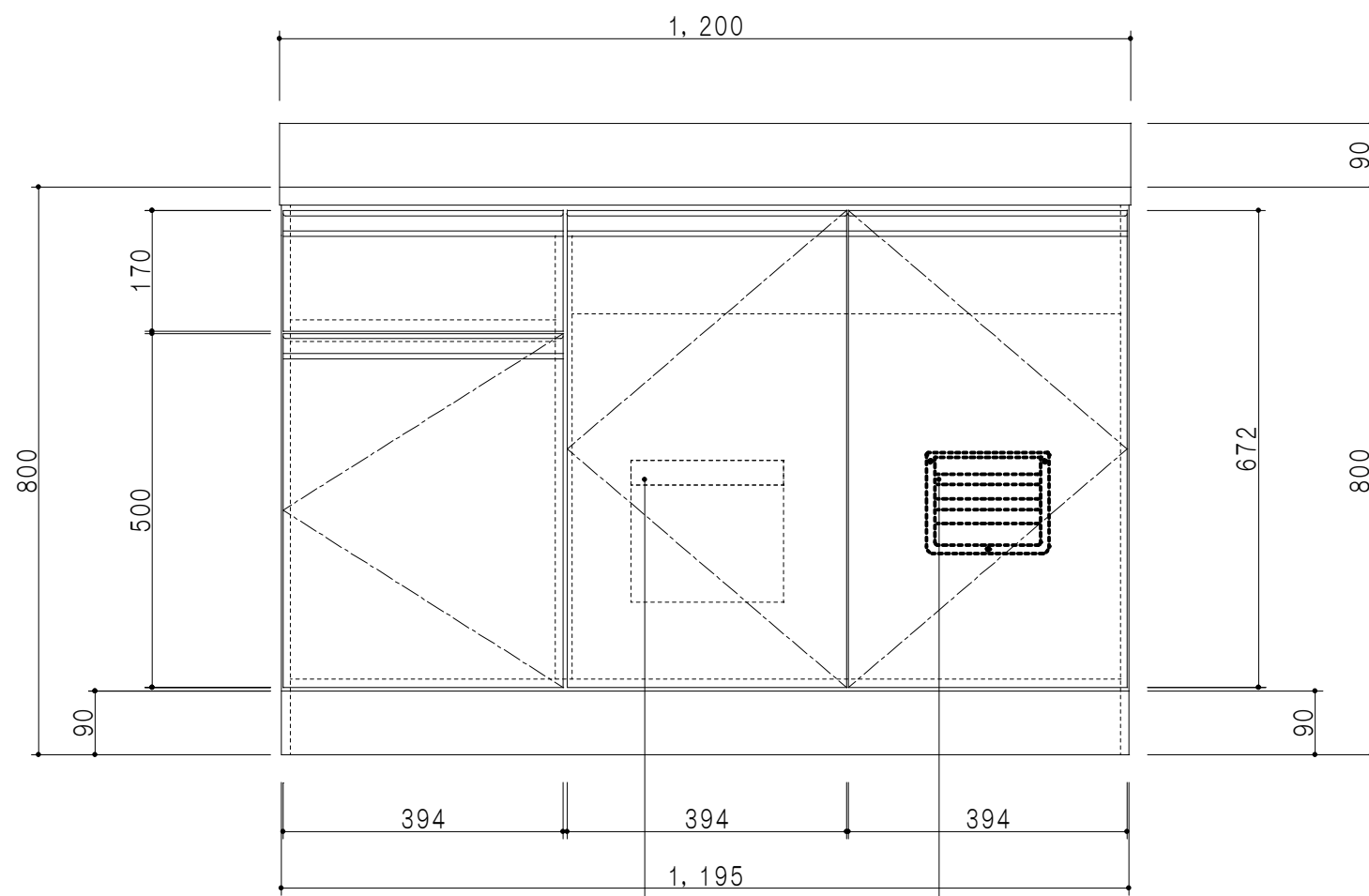
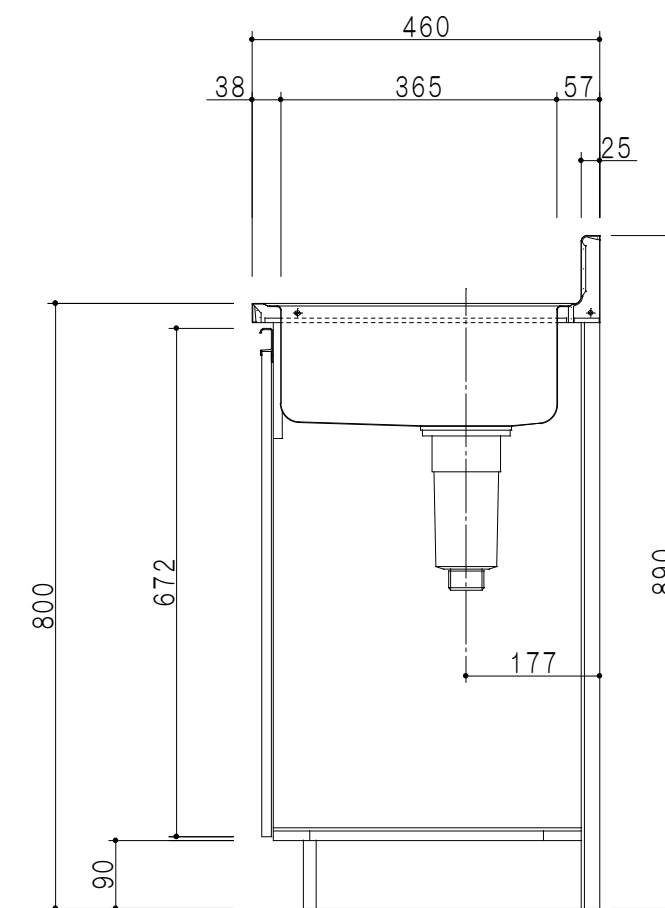


平面図



包丁差し 立面図 小物入れ



断面図

仕 様	
ト ッ プ	ステンレスSUS430 ゴミ収納器
側 板	低圧メラミン化粧パーティクルボード 12t
地 板	ステンレス貼り 片面フラッシュ
背 板	MDF 2.5t
扉	両面化粧パーティクルボード 12t
丁 番	ワンタッチスライド式丁番
把 手	アルミ文字把手
そ の 他	小物入れ 包丁差し

扉 色	
W	ホワイト
M	木 目

名 称	薄型 一槽流し台	図面名称	M3-120S(右)	株式会社	SCALE	1/10	DATA	2014.09.06	CHECKED	DRAWING	M. I	SHEET NO.
-----	----------	------	------------	------	-------	------	------	------------	---------	---------	------	-----------