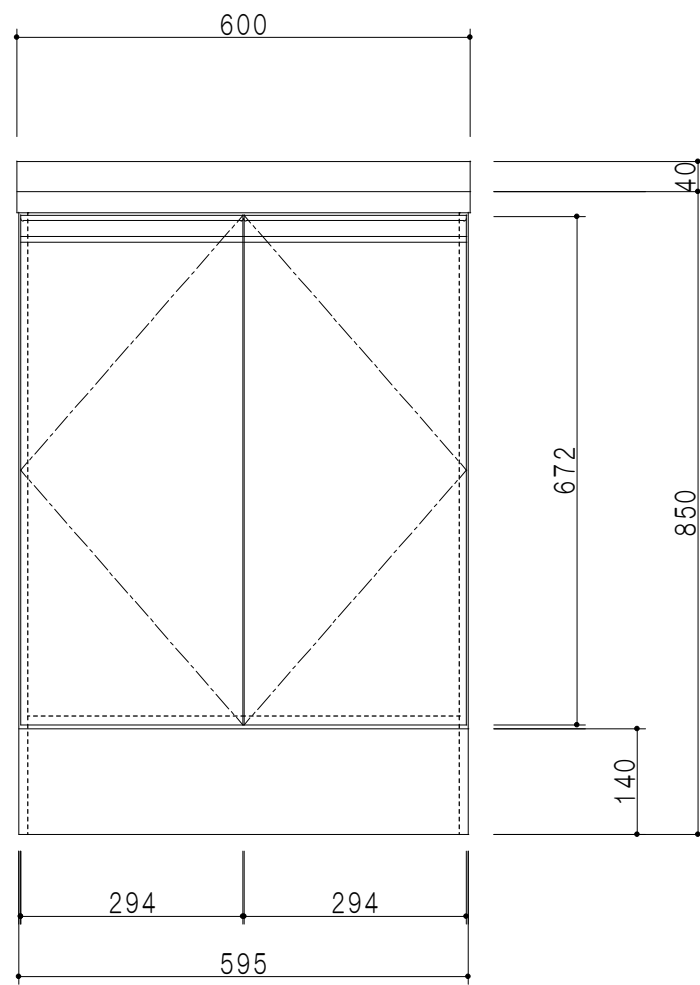
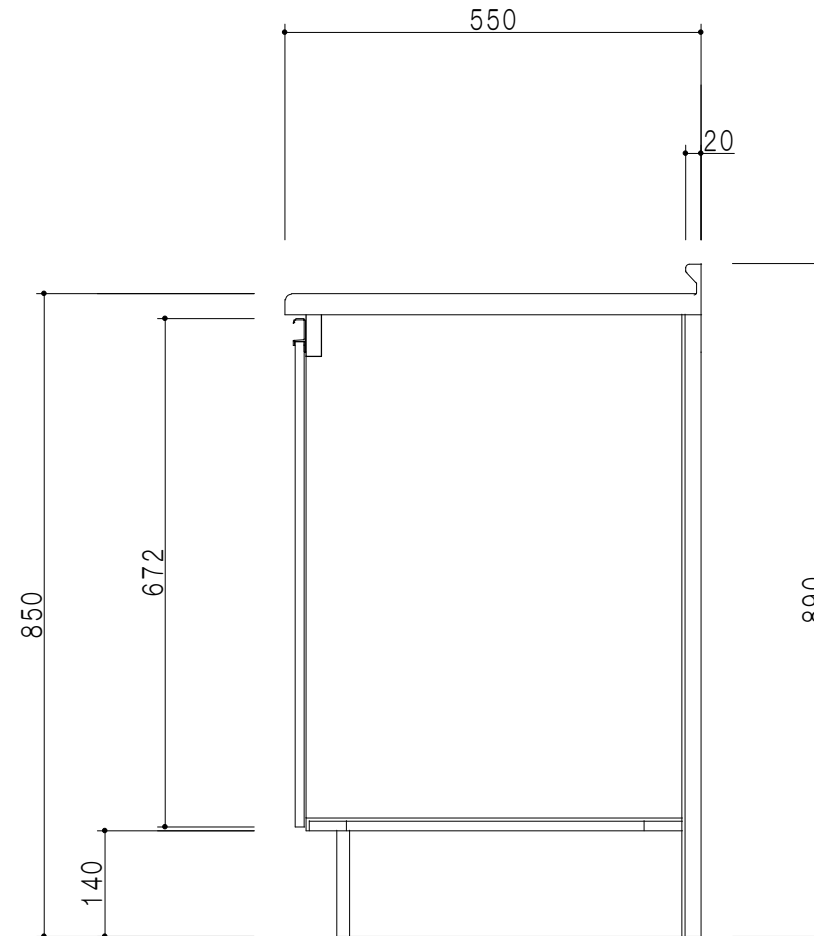


平面図



立面図



断面図

仕 様	
ト ッ プ	ステンレスSUS430
側 板	低圧メラミン化粧パーティクルボード 12 t
地 板	ステンレス貼り 片面フラッシュ
背 板	MDF 2.5 t
扉	両面化粧パーティクルボード 12 t (防虫T型エッジ巻)
丁 番	ワンタッチスライド式丁番
把 手	アルミー文字把手

扉 色	
W	ホワイト
M	木 目

名 称

調理台

図面名称

M2 (S1) - 60GC2□



SCALE

1/10

DATA

2014.10.06

CHECKED

DRAWING

M. I

SHEET NO.