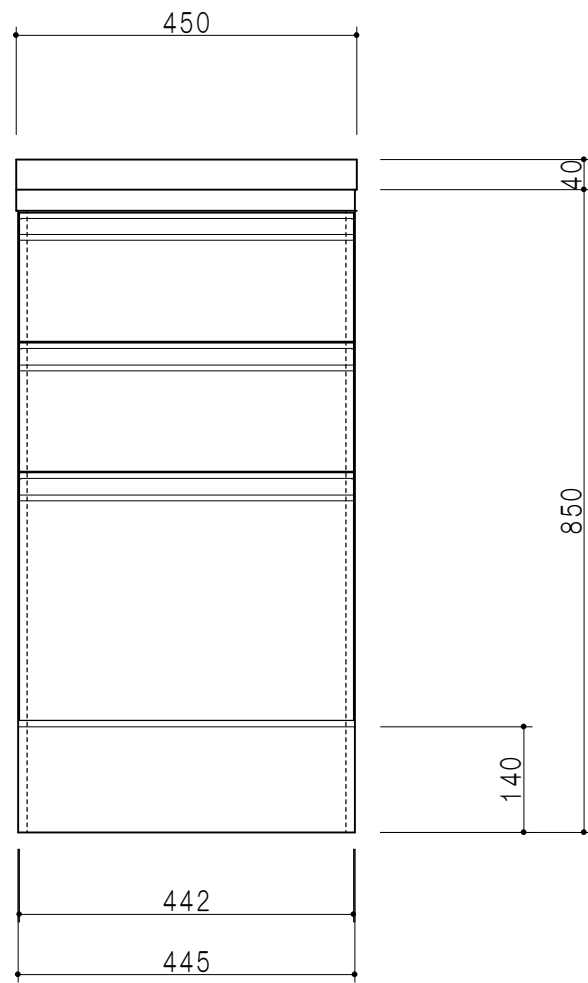
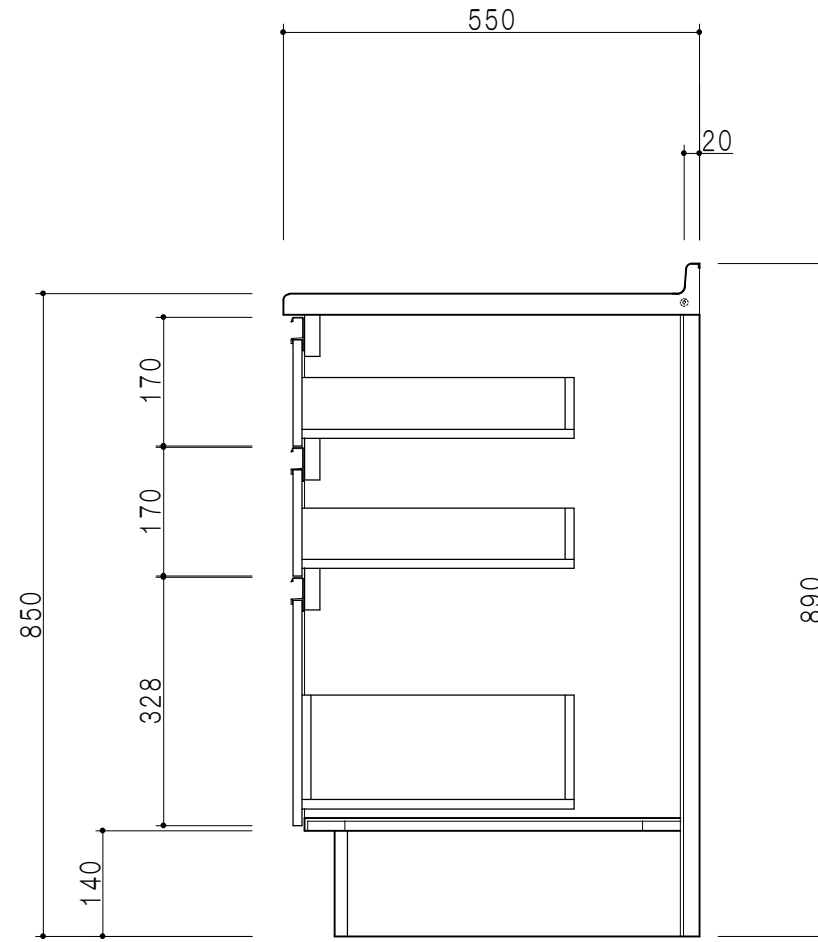


平面図



立面図



断面図

仕 様	
ト ッ プ	ステンレスSUS430
側 板	低圧メラミン化粧パーティクルボード 12t
地 板	ステンレス貼り 片面フラッシュ
背 板	MDF 2.5t
扉	両面化粧パーティクルボード 12t
丁 番	ワンタッチスライド式丁番
把 手	アルミ文字把手
そ の 他	

扉 色 / M2	
W	ホワイト
M	木 目
扉色 / S1	
IW	アイスホワイト
BR	ブライトレッド
ME	チーク
BE	ブラック

名 称	調理台	図面名称	M2(S1)-45TD □	株式会社	SCALE	1/10	DATA	2014.09.20	CHECKED	DRAWING	M. I	SHEET NO.
-----	-----	------	---------------	------	-------	------	------	------------	---------	---------	------	-----------