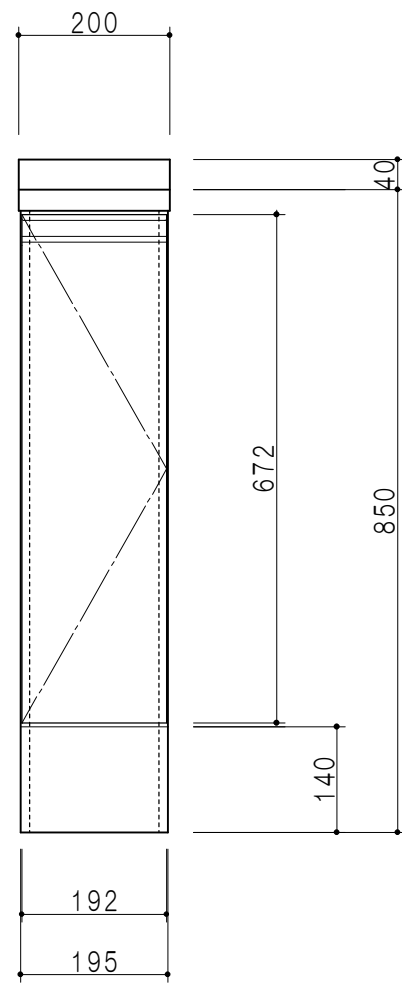
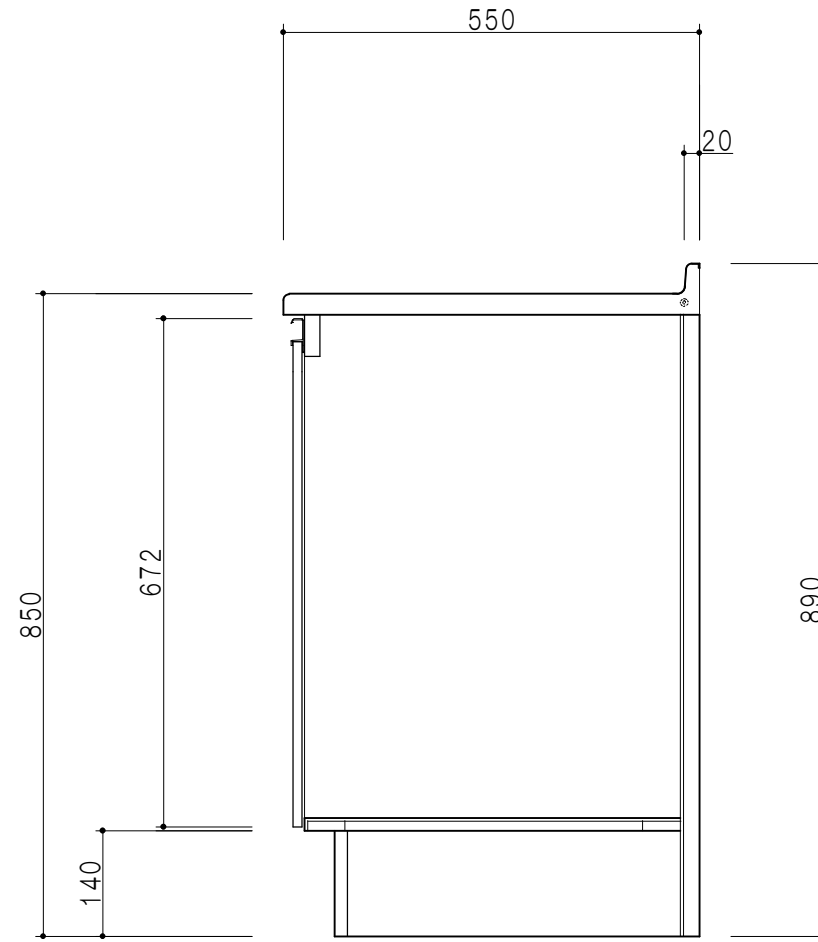


平面図



立面図



断面図

| 仕 様 | |
|-------|-----------------------|
| ト ッ プ | ステンレスSUS430 |
| 側 板 | 低圧メラミン化粧パーティクルボード 12t |
| 地 板 | ステンレス貼り 片面フラッシュ |
| 背 板 | MDF 2.5t |
| 扉 | 両面化粧パーティクルボード 12t |
| 丁 番 | ワンタッチスライド式丁番 |
| 把 手 | アルミー文字把手 |
| そ の 他 | |

| 扉 色 / M2 | |
|----------|---------|
| W | ホワイト |
| M | 木 目 |
| 扉色 / S1 | |
| IW | アイスホワイト |
| BR | ブライトレッド |
| ME | チーク |
| BE | ブラック |

| | | | | | | | | | | |
|-----|-----|------|--------------|-------|------|------|------------|---------|---------|-----------|
| 名 称 | 調理台 | 図面名称 | M2(S1)-20T □ | SCALE | 1/10 | DATA | 2014.09.20 | CHECKED | DRAWING | SHEET NO. |
| | | | | | | | | | M. I | |