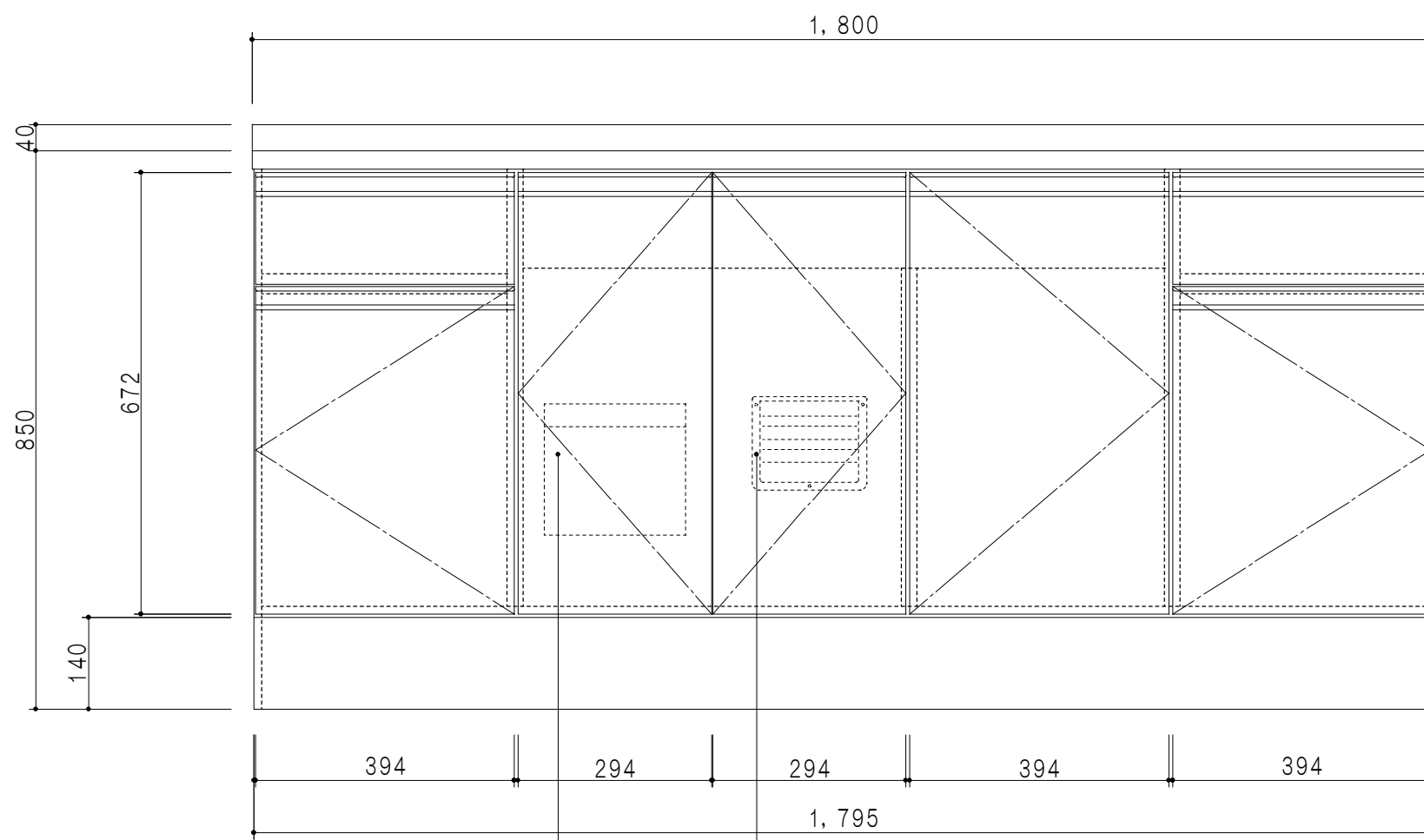


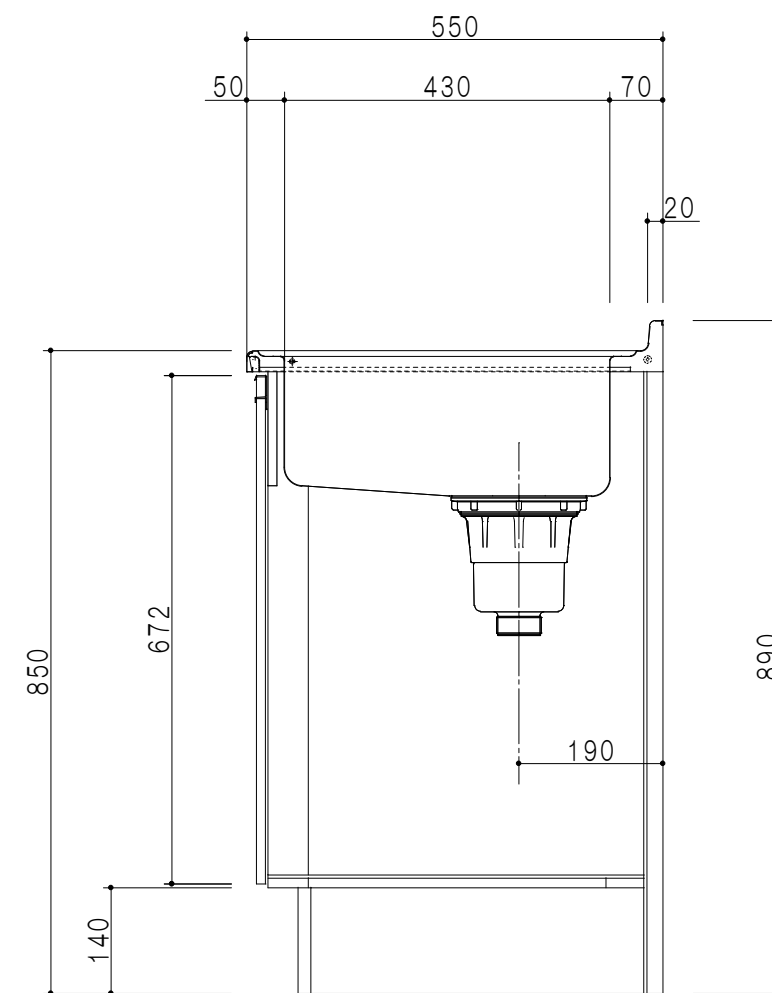
平面図



立面図

扉色/M2	
W	ホワイト
M	木目
扉色/S1	
IW	アイスホワイト
BR	ブライトレッド
ME	チーク
BE	ブラック

仕様	
ト ッ プ	ステンレスSUS430 ゴミ収納器
側 板	低圧メラミン化粧パーティクルボード 12 t
地 板	ステンレス貼り 片面フラッシュ
背 板	MDF 2.5 t
扉	両面化粧パーティクルボード 12 t
丁 番	スライド式丁番
把 手	アルミ文字把手
引 き 出 し	メタルボックス スライドレール 引き出しトレイ付き
そ の 他	小物入れ 包丁差し



断面図

名 称

一槽流し台

図面名称

M2(S1)-180S □



SCALE

1/10

DATA

2014.09.15

CHECKED

DRAWING

M. I

SHEET NO.