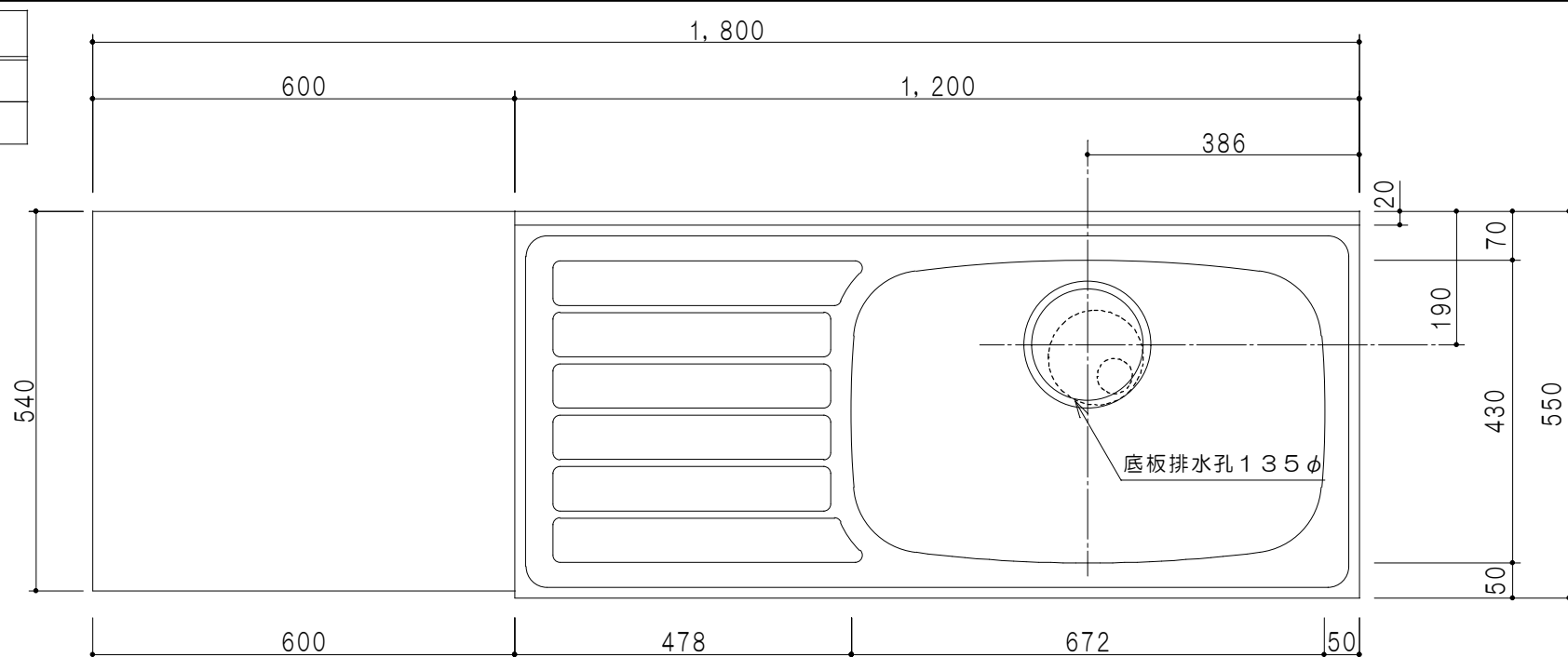
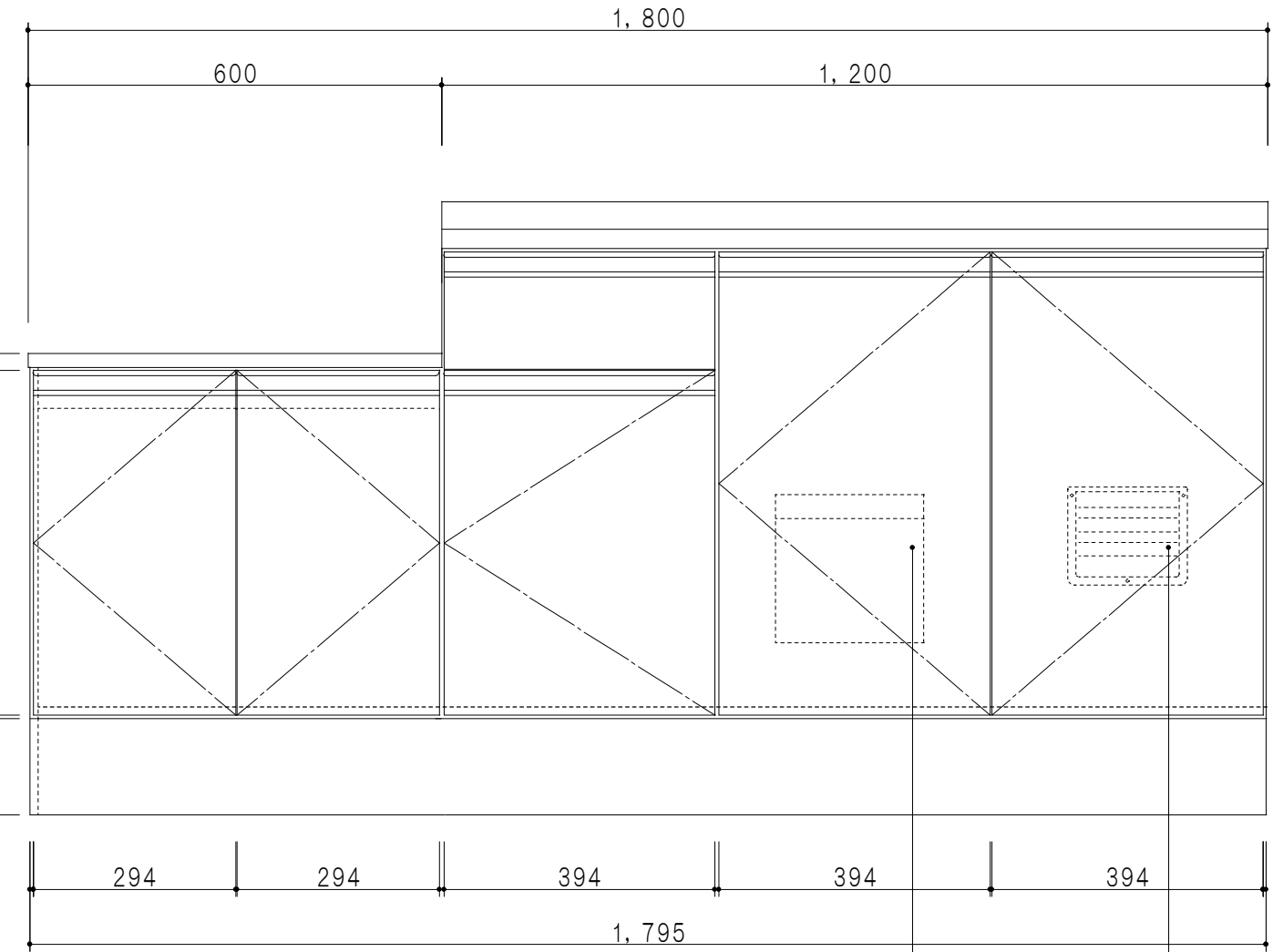


扉色/S1		扉色/M2	
IW	アイスホワイト	W	ホワイト
BR	ブライトレッド	M	木目
ME	チーク		
BE	ブラック		

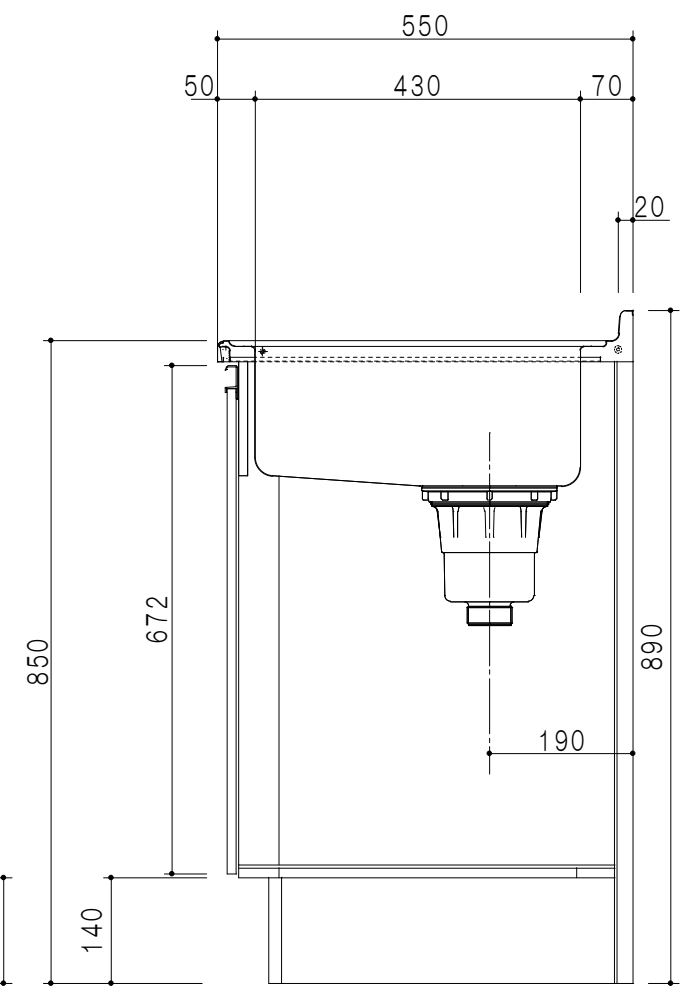


仕 様	
ト ッ プ	ステンレスSUS430 ゴミ収納器
側 板	低圧メラミン化粧パーティクルボード 12t
地 板	ステンレス貼り 片面フラッシュ
背 板	MDF 2.5t
扉	両面化粧パーティクルボード 12t
丁 番	スライド式丁番
把 手	アルミ文字把手
引 き 出 し	メタルボックス スライドレール 引き出しトレイ付き
そ の 他	小物入れ 包丁差し

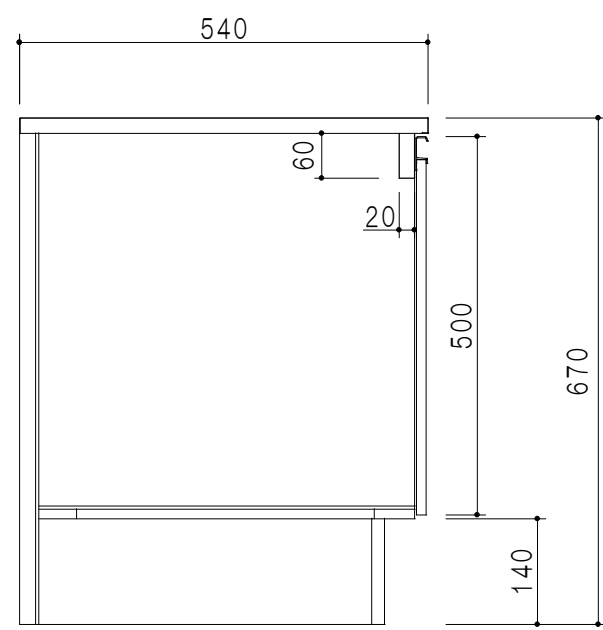
平面図



立面図



断面図



断面図

名 称	一体型流し台	図面名称	M2(S1)-180K(右) □	株式会社	SCALE	1/10	DATA	2014.09.15	CHECKED	DRAWING	M. I	SHEET NO.
-----	--------	------	------------------	------	-------	------	------	------------	---------	---------	------	-----------