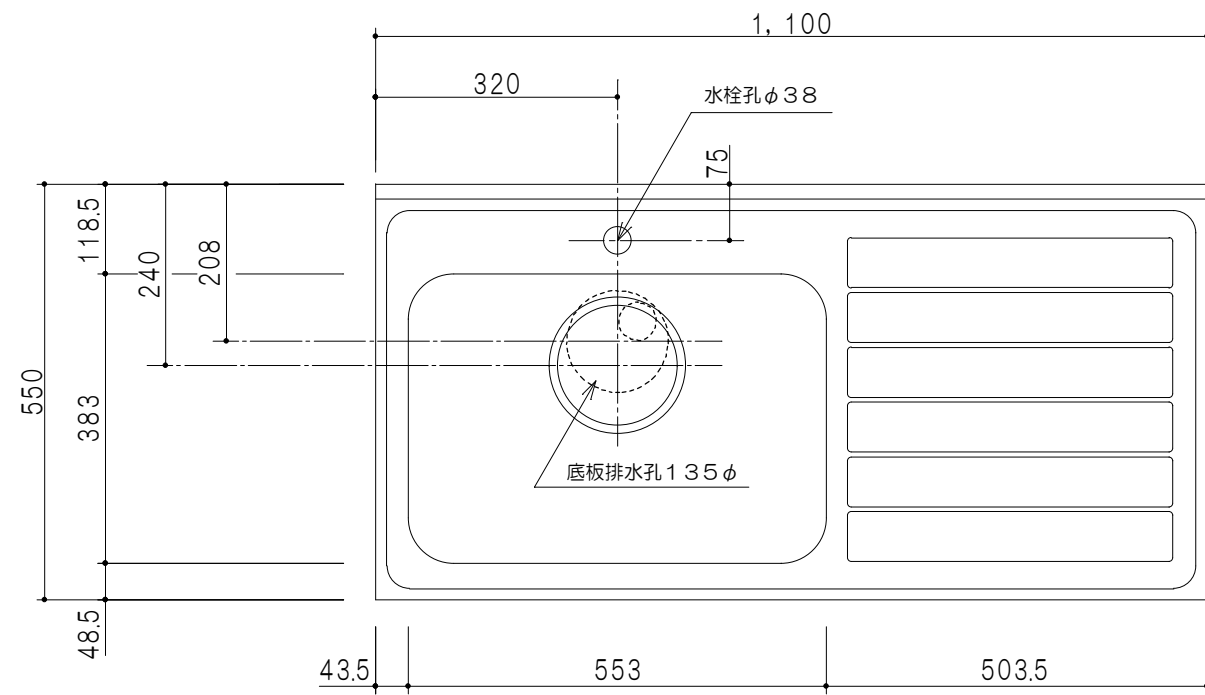
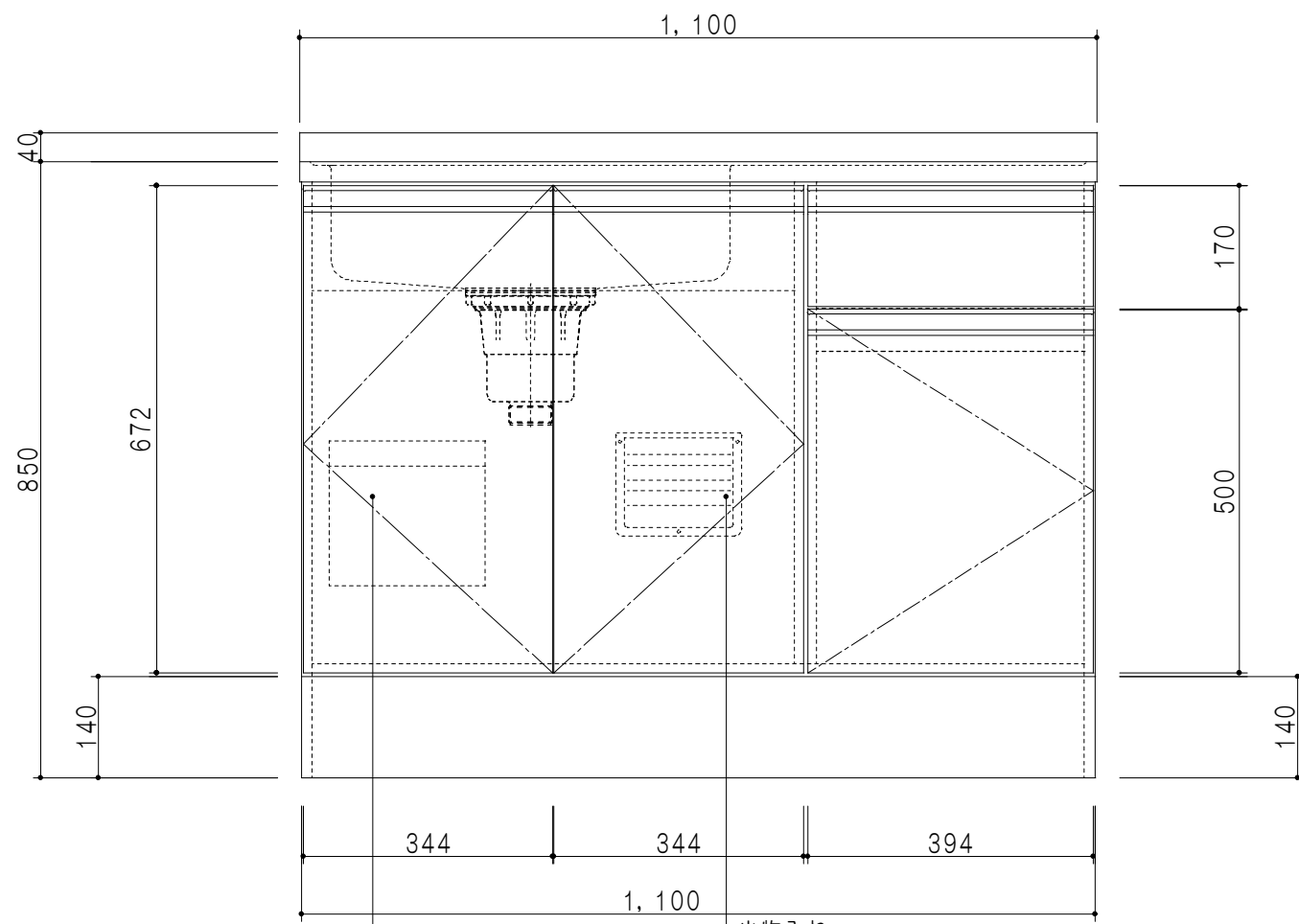


仕 様	
ト ッ プ	ステンレスSUS430 ゴミ収納器
側 板	低圧メラミン化粧パーティクルボード 12t
地 板	ステンレス貼り 片面フラッシュ
背 板	MDF 2.5t
扉	両面化粧パーティクルボード 12t
丁 番	ワンタッチスライド式丁番
把 手	アルミ文字把手
そ の 他	小物入れ 包丁差し

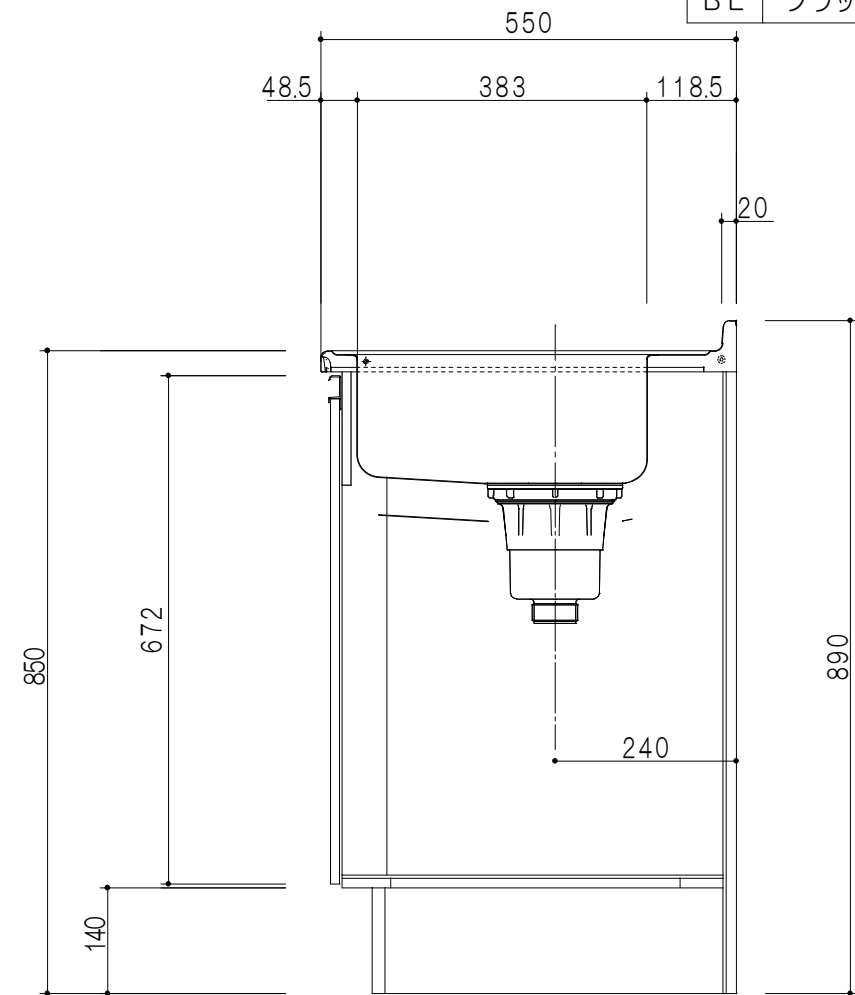
扉色/S1		扉 色/M2	
IW	アイスホワイト	W	ホワイト
BR	ブライトレッド	M	木 目
ME	チーク		
BE	ブラック		



平面図



立面図



断面図

名 称 トップ出し水栓タイプ 一槽流し台	図面名称 M2(S1)-110DS(左) □	SCALE 1/10	DATA 2014.09.15	CHECKED M. I	DRAWING M. I	SHEET NO.
-------------------------	---------------------------	---------------	--------------------	-----------------	-----------------	-----------