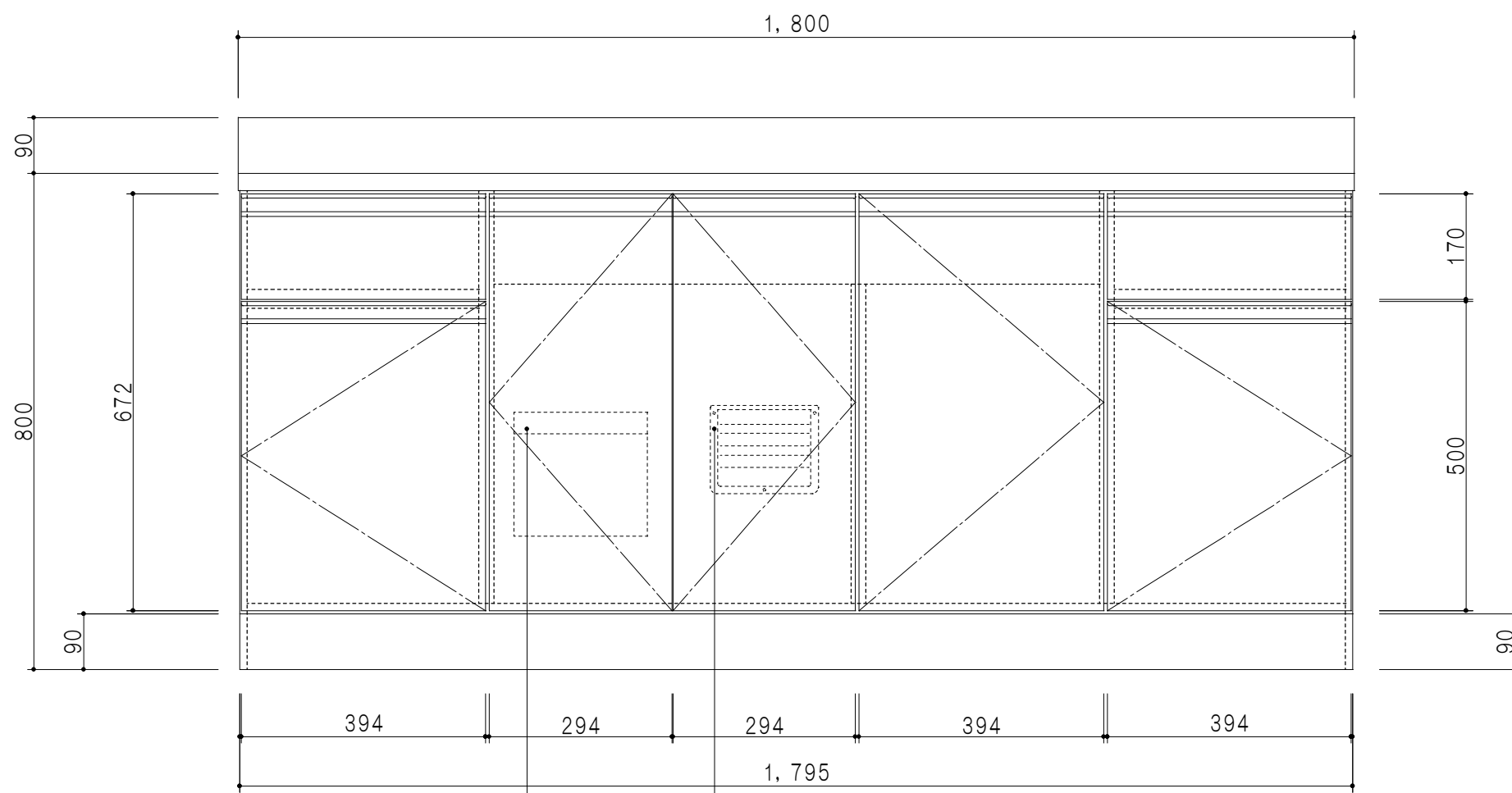


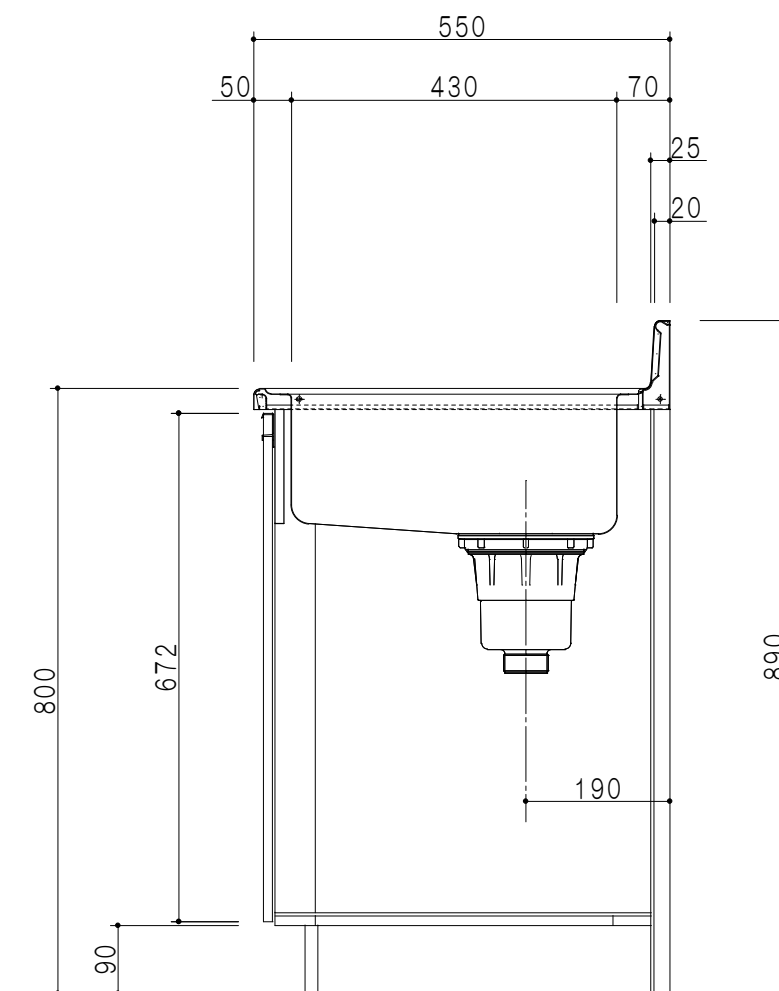
平面図



立面図

扉色	
W	ホワイト
M	木目

仕様	
ト ッ プ	ステンレスSUS430 ゴミ収納器
側 板	低圧メラミン化粧パーティクルボード 12t
地 板	ステンレス貼り 片面フラッシュ
背 板	MDF 2.5t
扉	両面化粧パーティクルボード 12t
丁 番	スライド式丁番
把 手	アルミ文字把手
引 き 出 し	メタルボックス スライドレール 引き出しトレイ付き
そ の 他	小物入れ 包丁差し



断面図

名称

一槽流し台

図面名称

M1-180S □



SCALE 1/10

DATA 2014.08.01

CHECKED DRAWING M. I

SHEET NO.