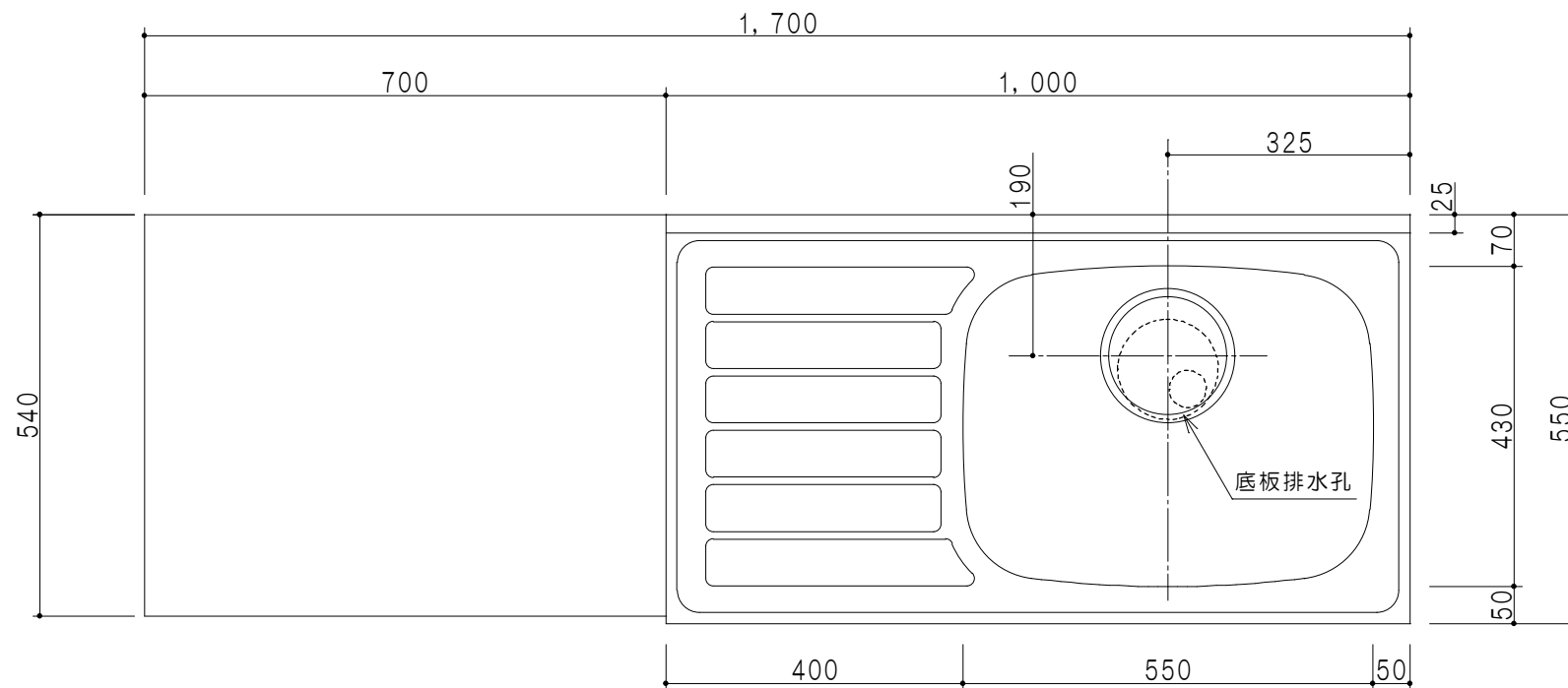
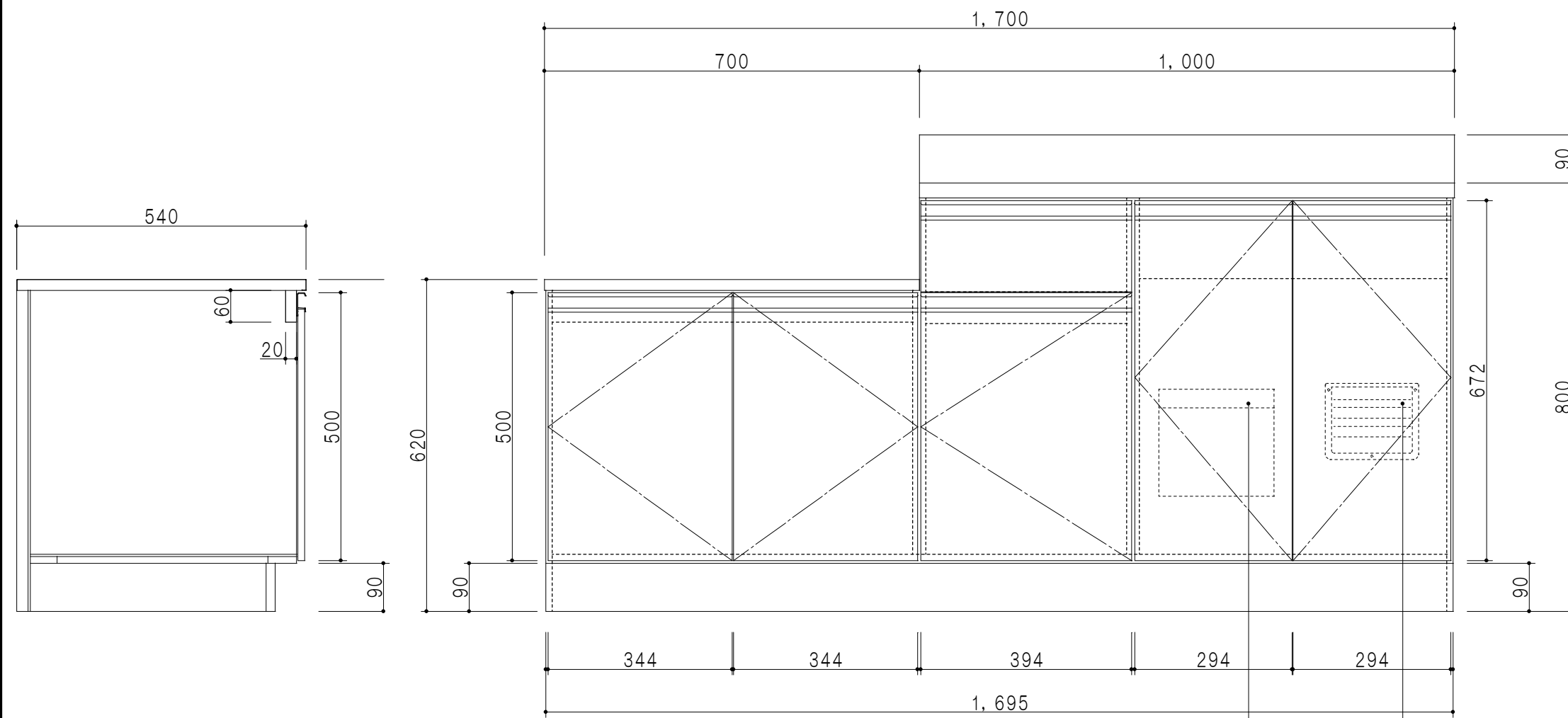


扉色	
W	ホワイト
M	木目



平面図

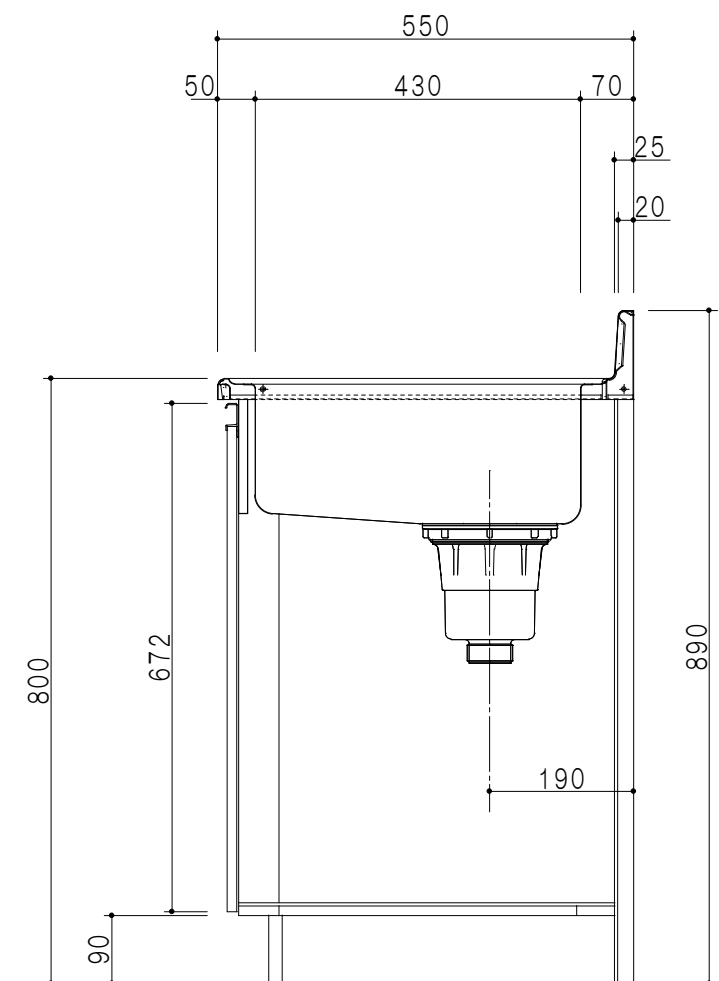
仕様	
ト ッ プ	ステンレスSUS430 ゴミ収納器
側 板	低圧メラミン化粧パーティクルボード 12t
地 板	ステンレス貼り 片面フラッシュ
背 板	MDF 2.5t
扉	両面化粧パーティクルボード 12t
丁 番	スライド式丁番
把 手	アルミ文字把手
引 き 出 し	メタルボックス スライドレール 引き出しトレイ付き
そ の 他	小物入れ 包丁差し



断面図

立面図

包丁差し 小物入れ



断面図

名称	一体型流し台	図面名称	M1-170K(右)	株式会社	SCALE	1/10	DATA	2014.10.09	CHECKED	DRAWING	M. I	SHEET NO.
----	--------	------	------------	------	-------	------	------	------------	---------	---------	------	-----------