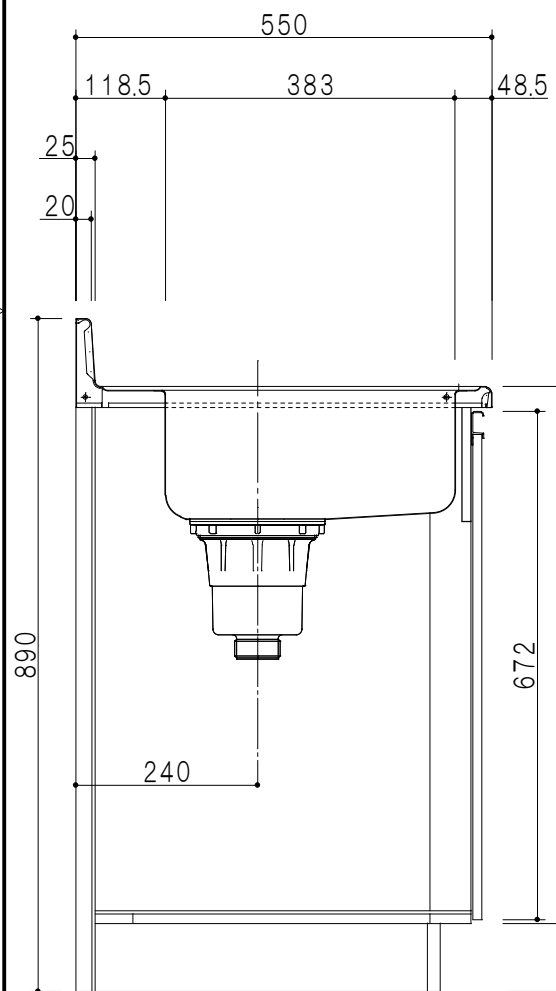


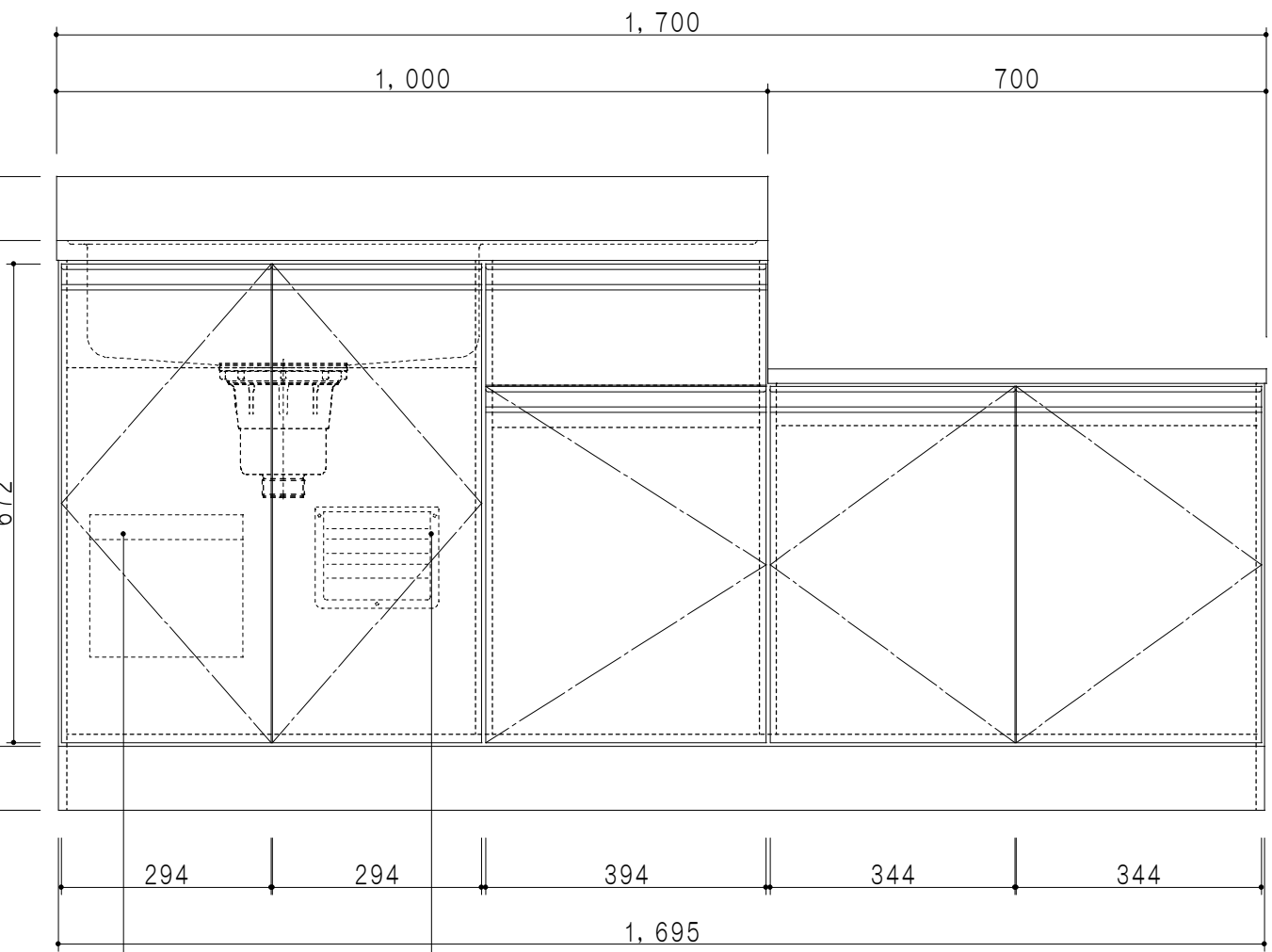
平面図

| 仕 様 | |
|---------|------------------------------|
| ト ッ プ | ステンレスSUS430 ゴミ収納器 |
| 側 板 | 低圧メラミン化粧パーティクルボード 12t |
| 地 板 | ステンレス貼り 片面フラッシュ |
| 背 板 | MDF 2.5t |
| 扉 | 両面化粧パーティクルボード 12t |
| 丁 番 | スライド式丁番 |
| 把 手 | アルミ文字把手 |
| 引 き 出 し | メタルボックス スライドレール 引き出しトレイ付き |
| そ の 他 | 小物入れ 包丁差し |

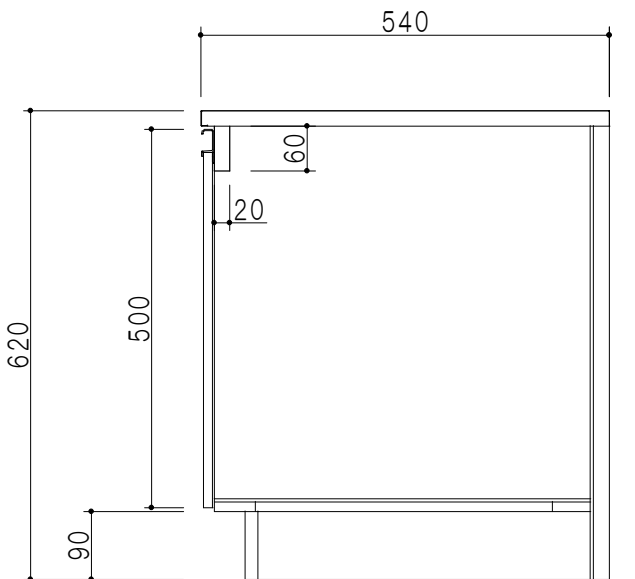
| 扉 色 | |
|-----|------|
| W | ホワイト |
| M | 木 目 |



断面図



立面図



断面図

| | | | | | | | | | | |
|-----|--------|------|----------------|-------|------|------|------------|---------|---------|-----------|
| 名 称 | 一体型流し台 | 図面名称 | M1-170DK (左) □ | SCALE | 1/10 | DATA | 2014.07.31 | CHECKED | DRAWING | SHEET NO. |
| | | | | | | | | | M. I | |