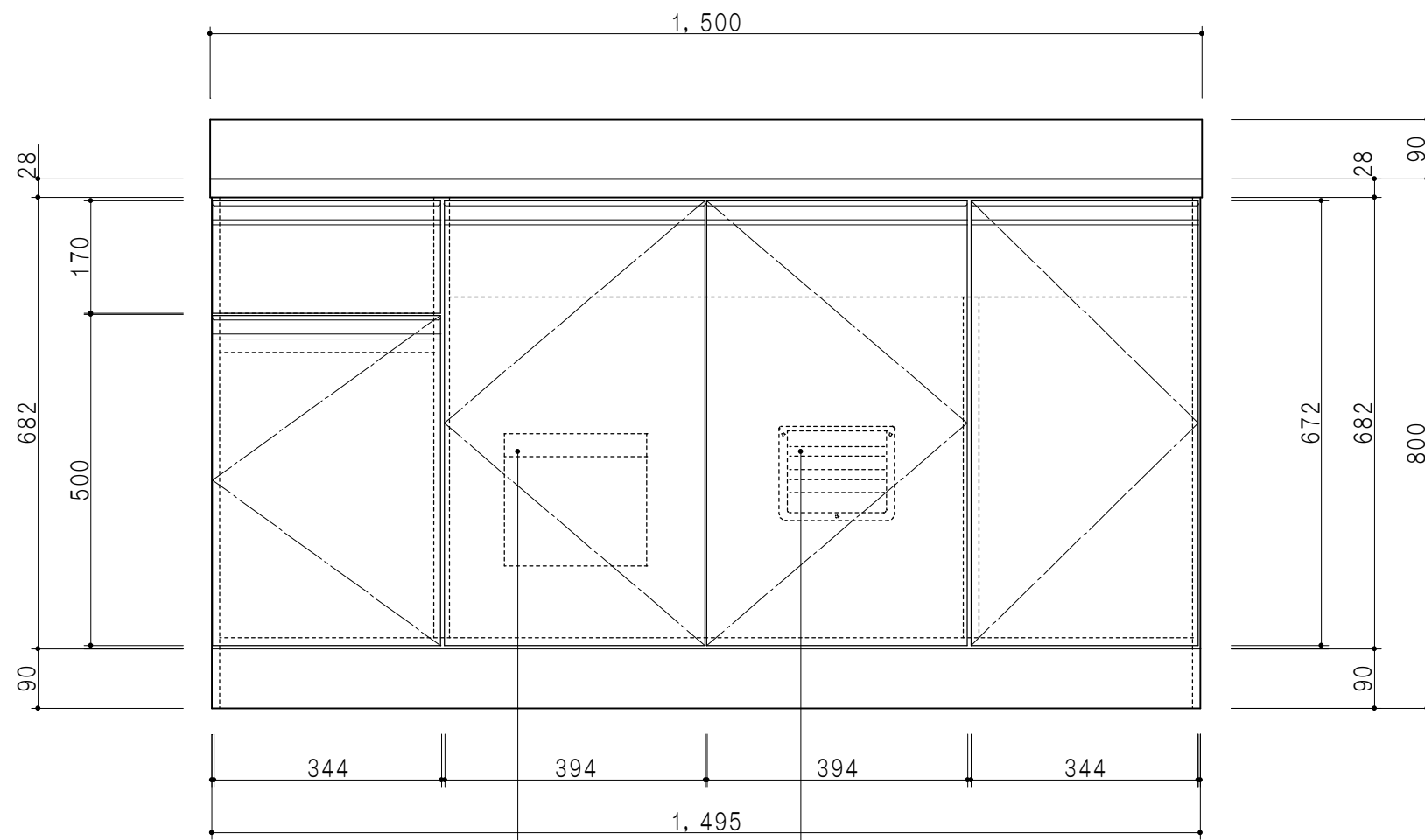


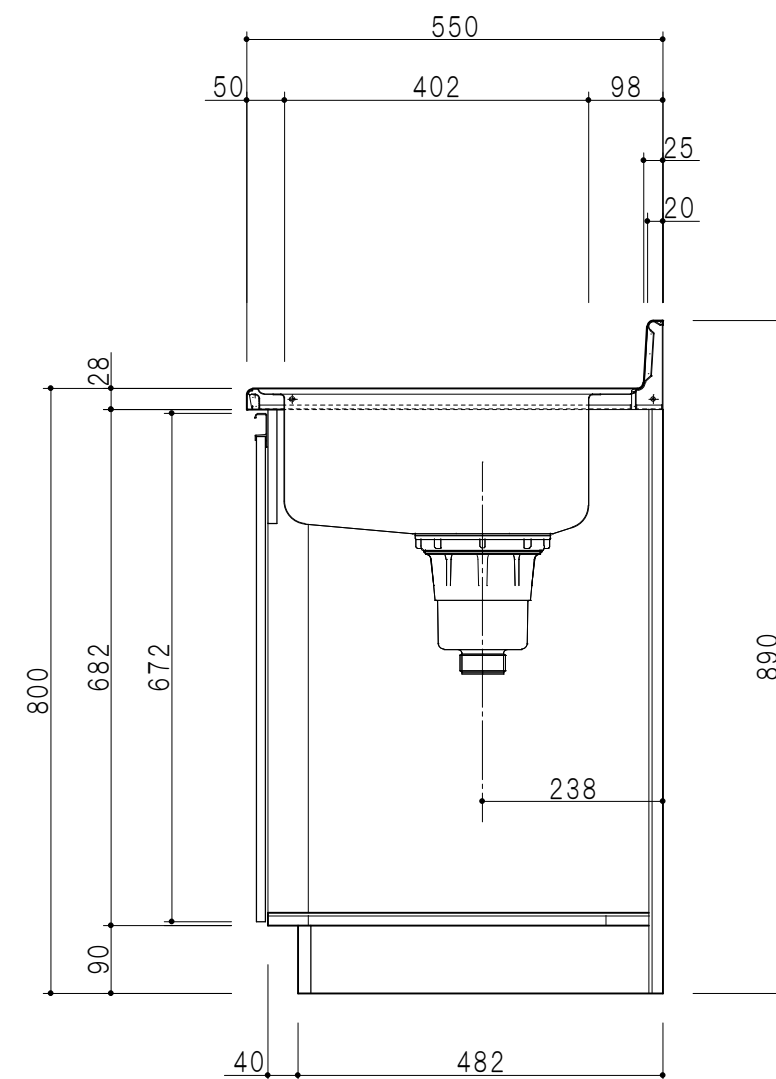
平面図



立面図

扉色	
W	ホワイト
M	木目

仕様	
トップ	ステンレスSUS430 ゴミ収納器
側板	低圧メラミン化粧パーティクルボード 12t
地板	ステンレス貼り 片面フラッシュ
背板	MDF 2.5t
扉	両面化粧パーティクルボード 12t
丁番	スライド式丁番
把手	アルミー文字把手
引き出し	メタルボックス スライドレール
	引き出しトレイ付き
その他	小物入れ 包丁差し



断面図

名称	ジャンボシンク流し台	図面名称	M1-150J(右)□	SCALE	1/10	DATA	2014.08.04	CHECKED	DRAWING	SHEET NO.
									M. I	