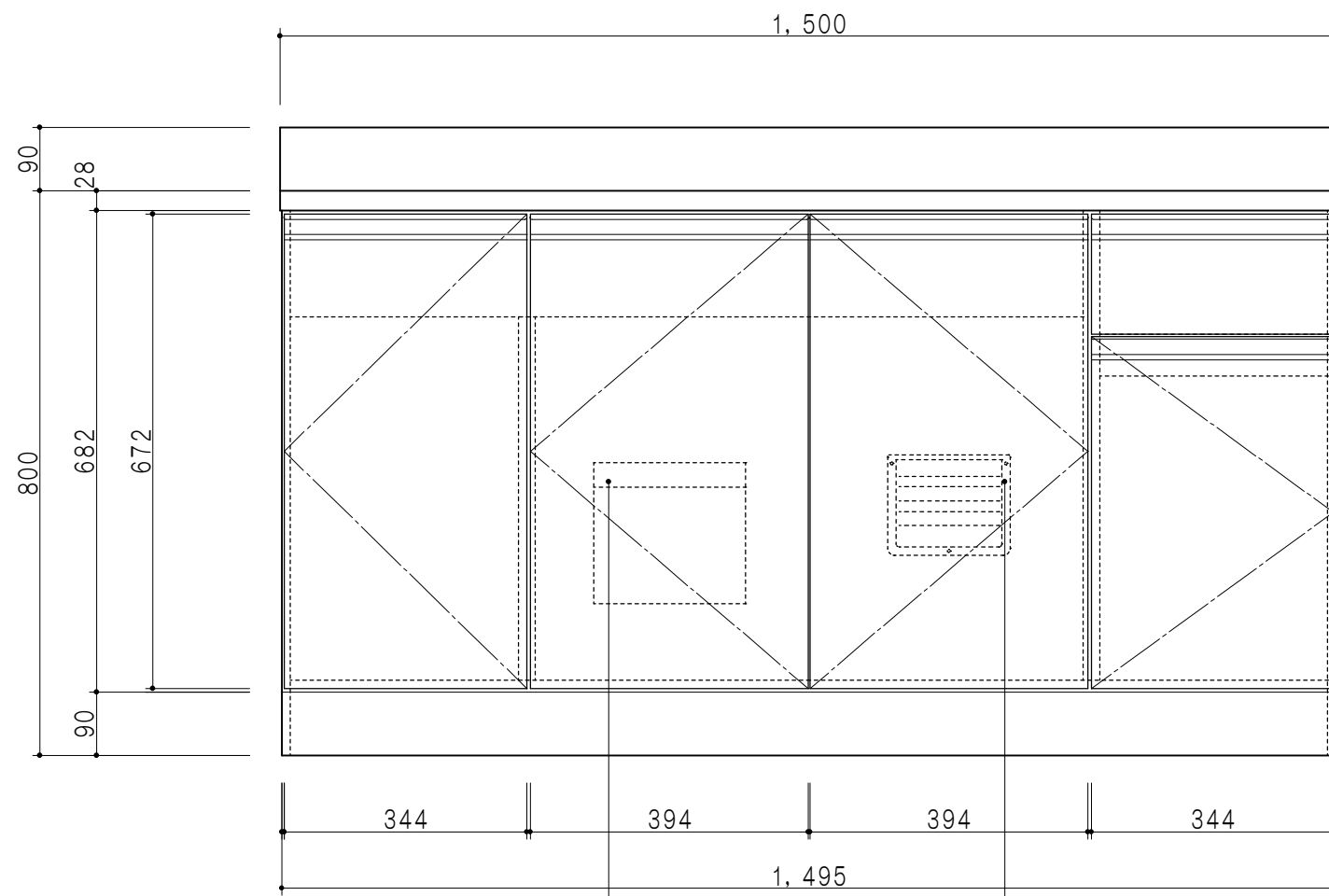


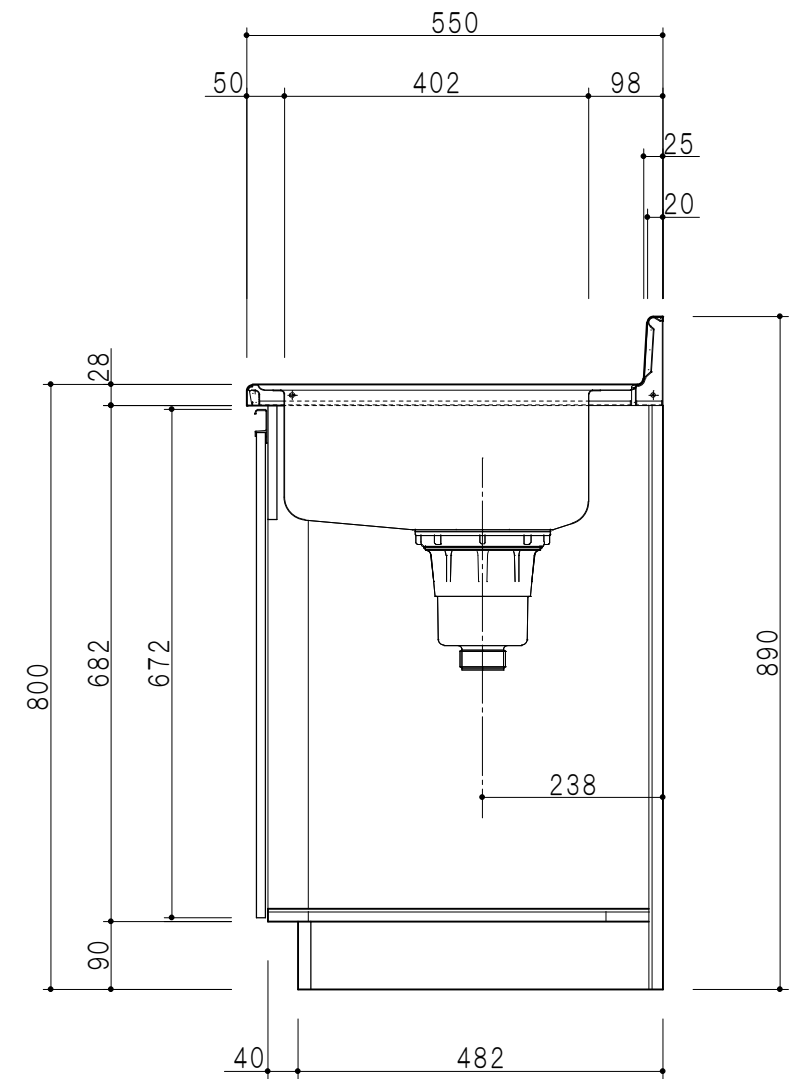
平面図



立面図

扉色	
W	ホワイト
M	木目

仕様	
ト ッ プ	ステンレスSUS430 ゴミ収納器
側 板	低圧メラミン化粧パーティクルボード 12t
地 板	ステンレス貼り 片面フラッシュ
背 板	MDF 2.5t
扉	両面化粧パーティクルボード 12t
丁 番	スライド式丁番
把 手	アルミー文字把手
引 き 出 し	メタルボックス スライドレール
	引き出しトレイ付き
そ の 他	小物入れ 包丁差し



断面図

名 称	ジャンボシンク流し台	図面名称	M1-150J(左)□	SCALE	1/10	DATA	2014.08.04	CHECKED	DRAWING	SHEET NO.
									M. I	

