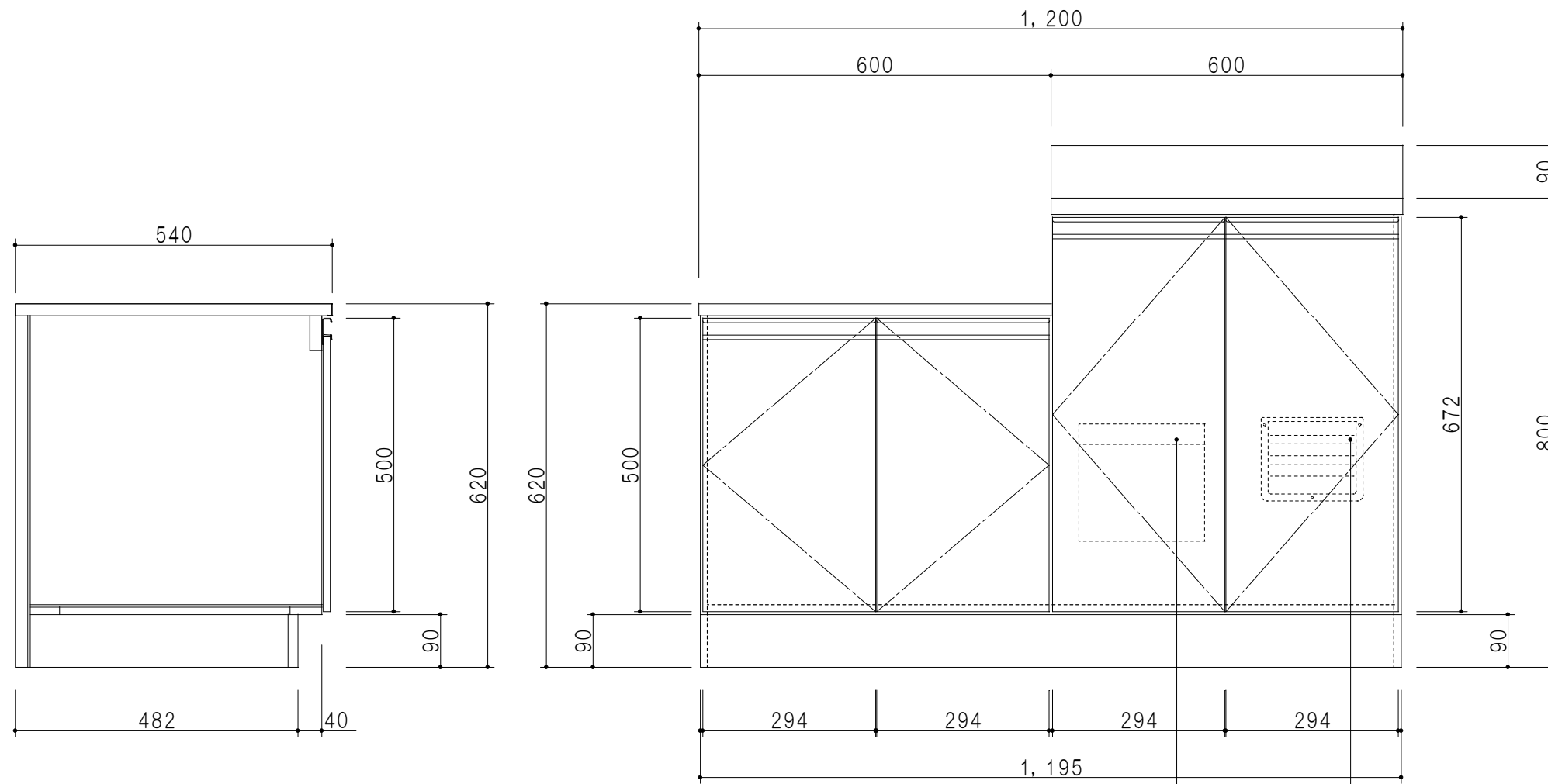


平面図

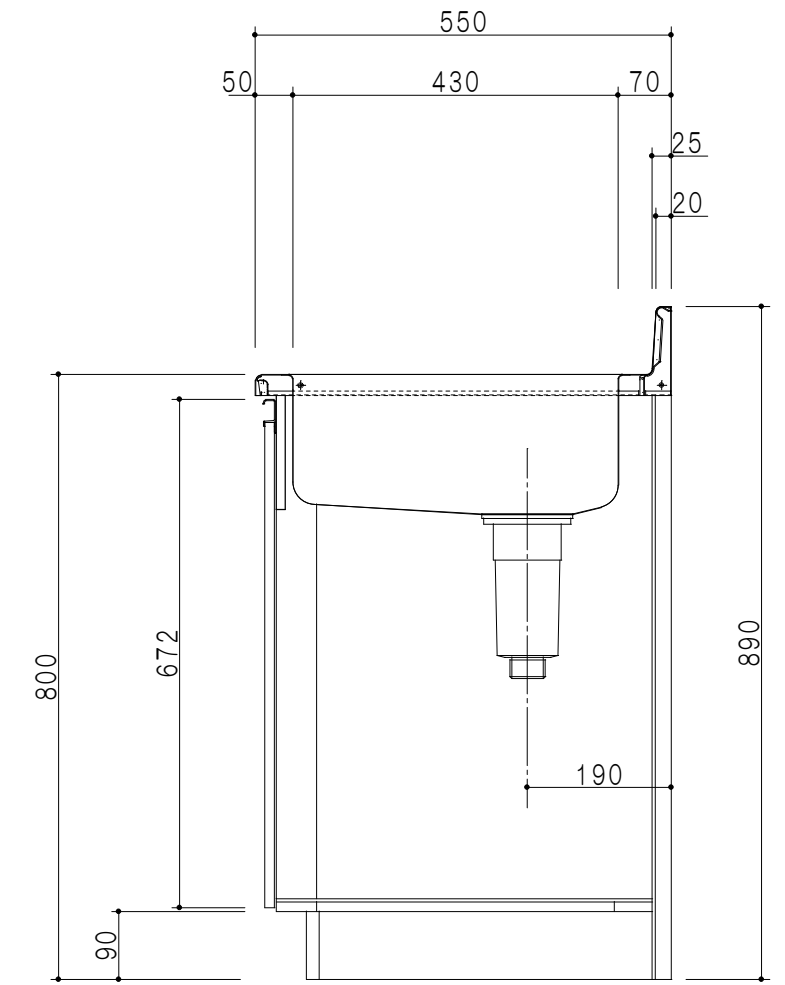


断面図

立面図

包丁差し

小物入れ



断面図

仕 様	
ト ッ プ	ステンレスSUS430 ゴミ収納器
側 板	低圧メラミン化粧パーティクルボード 12t
地 板	ステンレス貼り 片面フラッシュ
背 板	MDF 2.5t
扉	両面化粧パーティクルボード 12t
丁 番	ワンタッチスライド式丁番
把 手	アルミ文字把手
そ の 他	小物入れ 包丁差し

扉 色	
W	ホワイト
M	木 目

名 称

一体型流し台

図面名称

M1-120K(右)



SCALE

1/10

DATA

2014.07.31

CHECKED

DRAWING

M. I

SHEET NO.