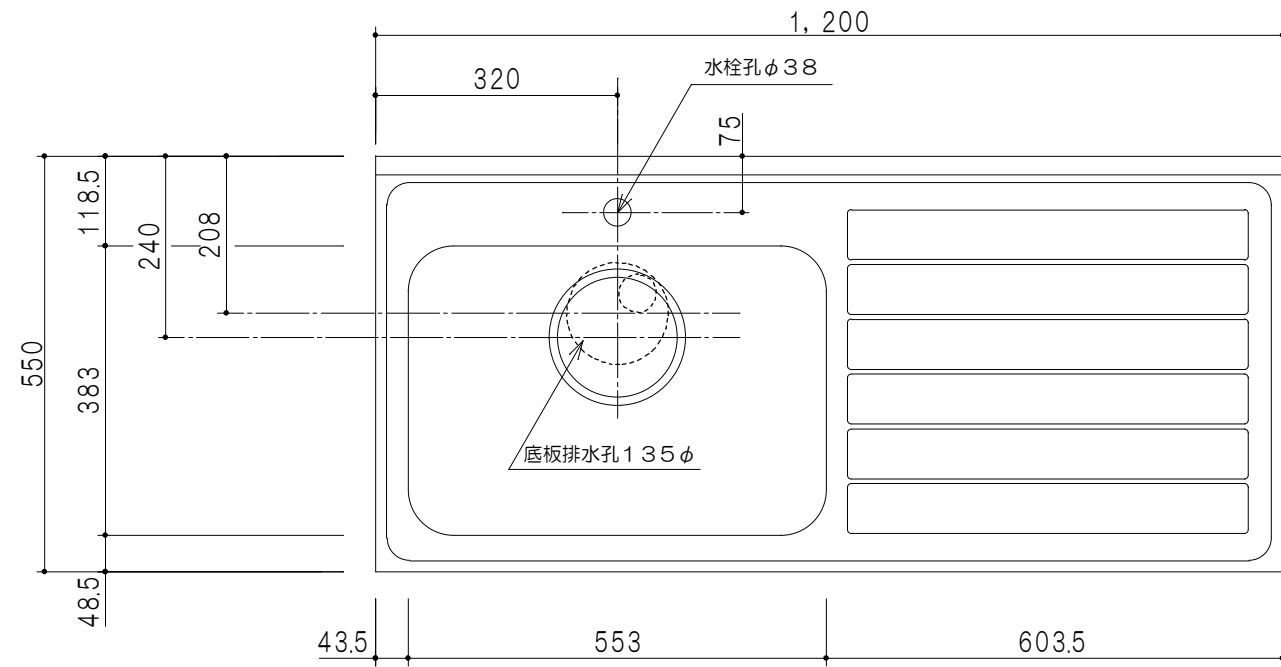
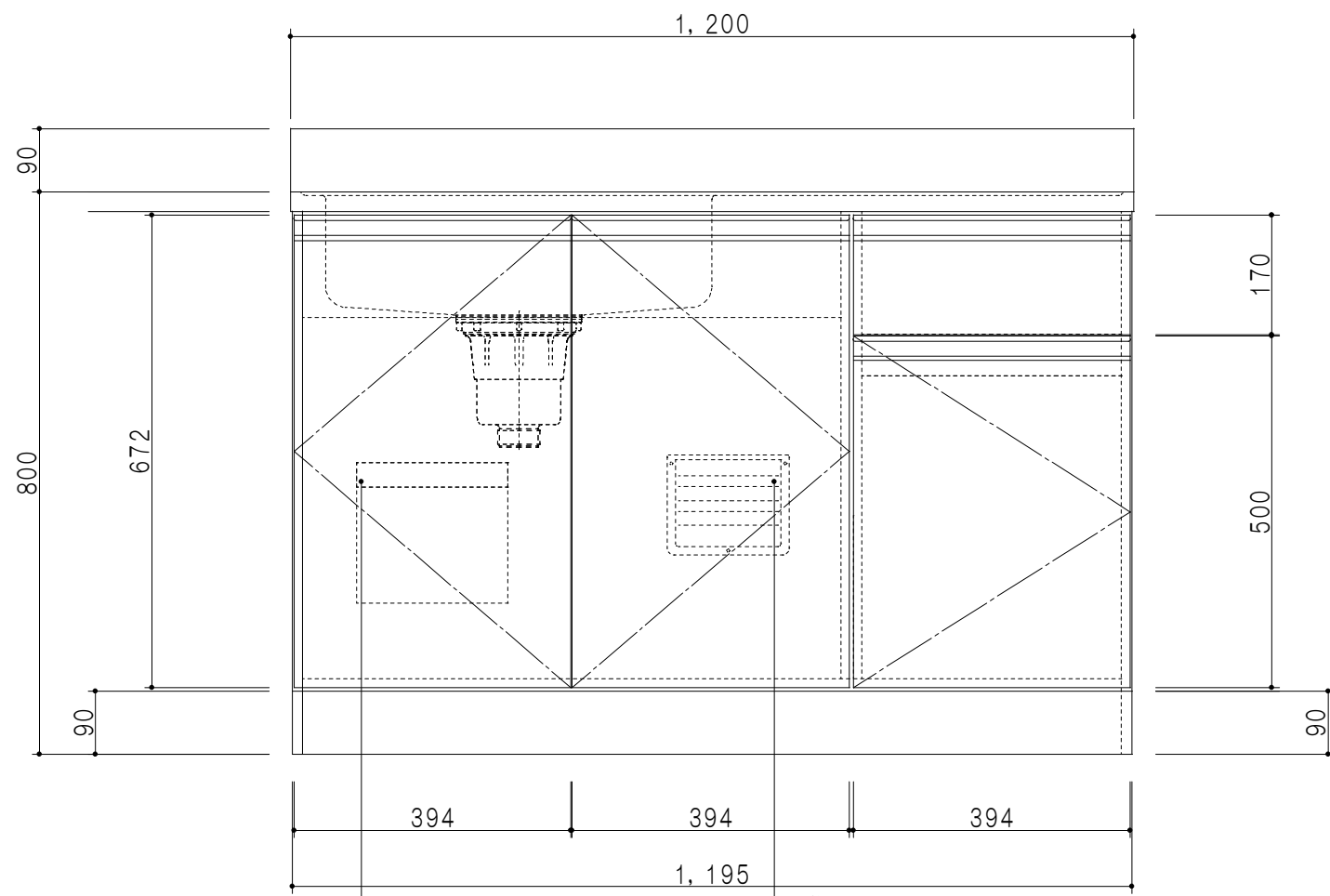


仕 様	
ト ッ プ	ステンレスSUS430 ゴミ収納器
側 板	低圧メラミン化粧パーティクルボード 12 t
地 板	ステンレス貼り 片面フラッシュ
背 板	MDF 2.5 t
扉	両面化粧パーティクルボード 12 t
丁 番	ワンタッチスライド式丁番
把 手	アルミ文字把手
そ の 他	小物入れ 包丁差し

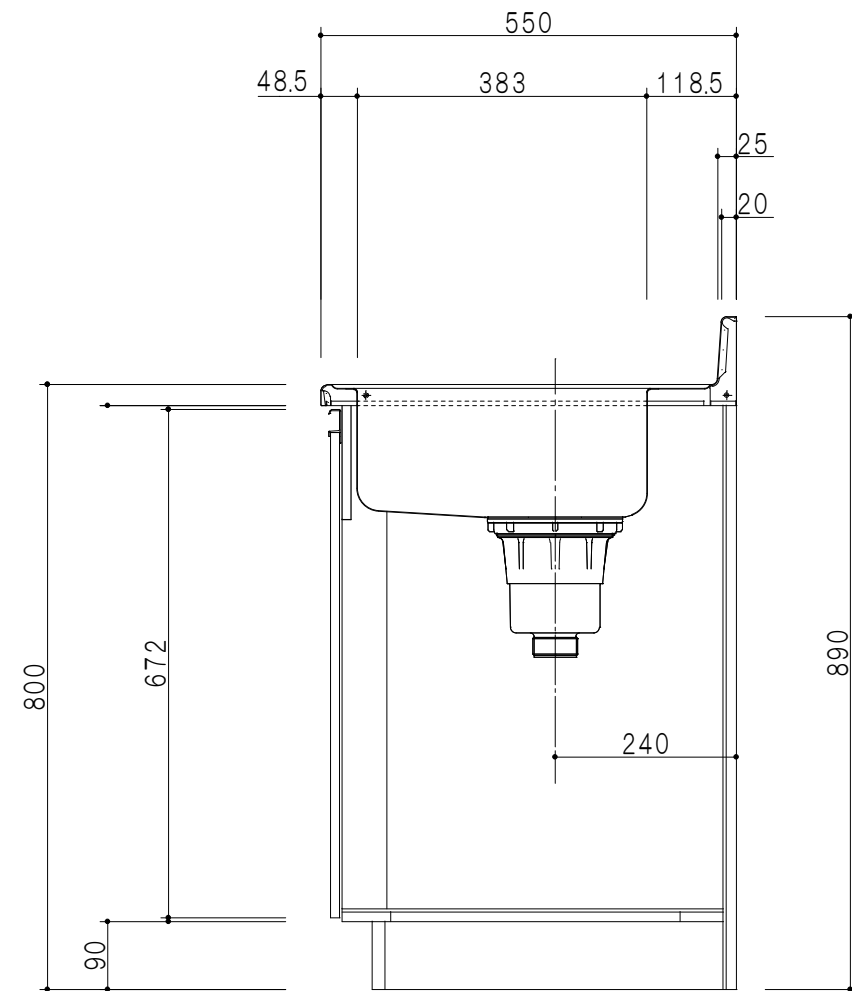
扉 色	
W	ホワイト
M	木 目



平面図



立面図



断面図

名 称 トップ出し水栓タイプ 一槽流し台	図面名称 M1-120DS (左) □	SCALE 1/10	DATA 2014.09.06	CHECKED M. I	DRAWING M. I	SHEET NO.
-------------------------	------------------------	---------------	--------------------	-----------------	-----------------	-----------