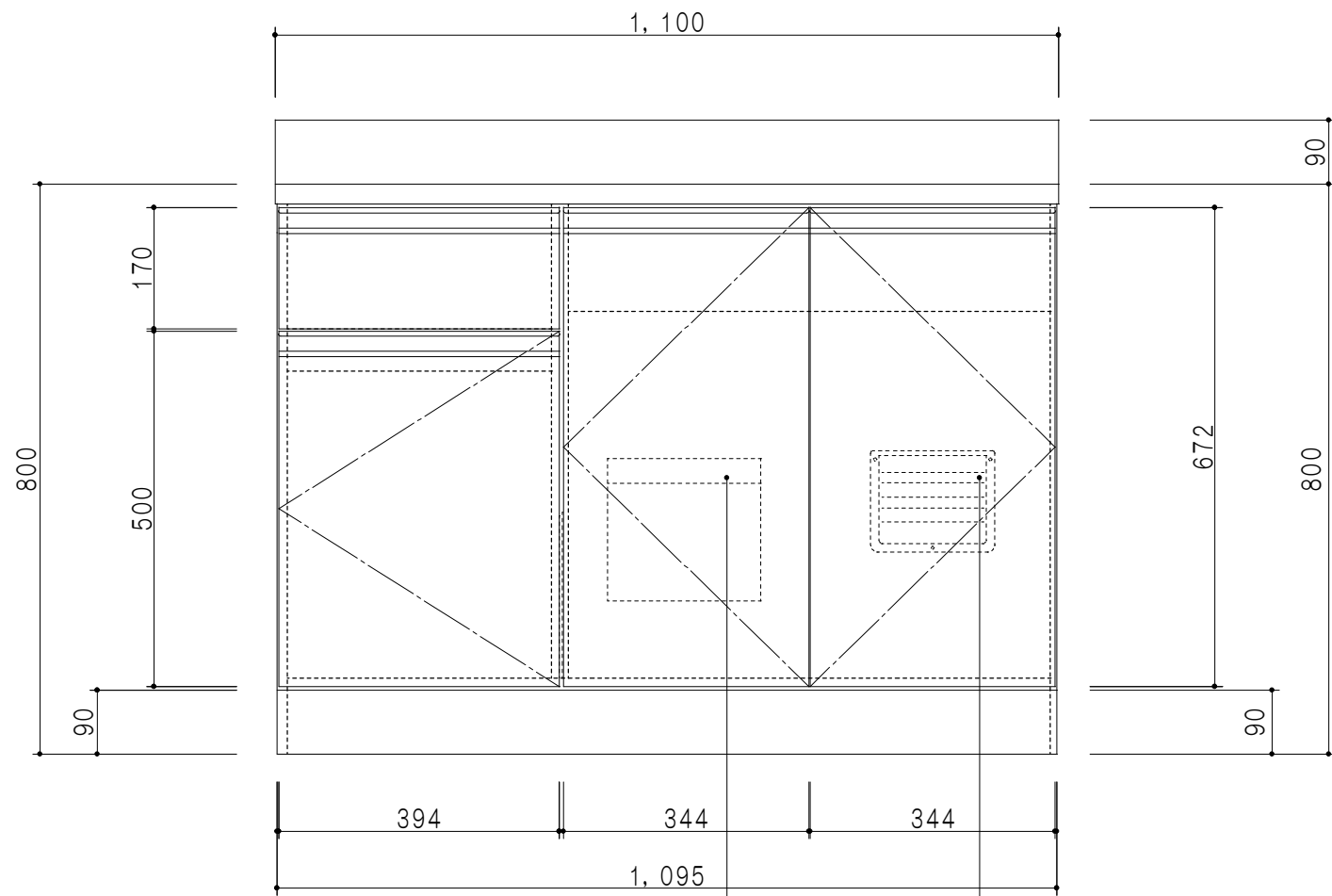
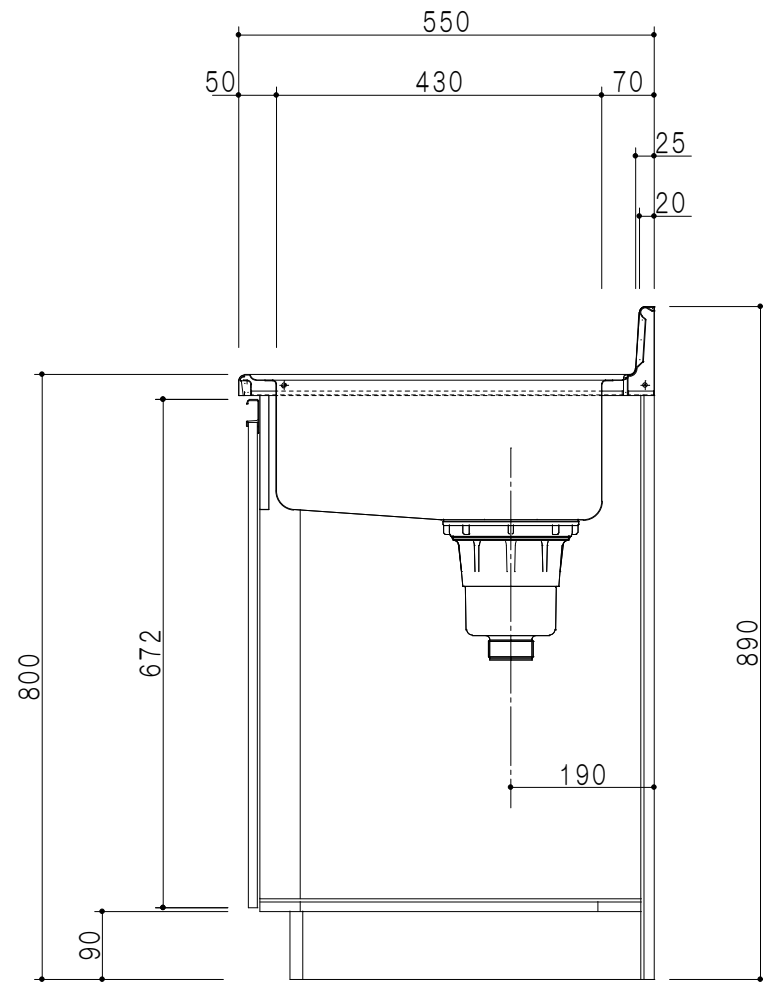


平面図



立面図



断面図

| 仕 様   |                       |
|-------|-----------------------|
| ト ッ プ | ステンレスSUS430 ゴミ収納器     |
| 側 板   | 低圧メラミン化粧パーティクルボード 12t |
| 地 板   | ステンレス貼り 片面フラッシュ       |
| 背 板   | MDF 2.5t              |
| 扉     | 両面化粧パーティクルボード 12t     |
| 丁 番   | ワンタッチスライド式丁番          |
| 把 手   | アルミ文字把手               |
| そ の 他 | 小物入れ 包丁差し             |

| 扉 色 |      |
|-----|------|
| W   | ホワイト |
| M   | 木 目  |

|     |       |      |            |      |       |      |      |            |         |         |      |           |
|-----|-------|------|------------|------|-------|------|------|------------|---------|---------|------|-----------|
| 名 称 | 一槽流し台 | 図面名称 | M1-110S(右) | 株式会社 | SCALE | 1/10 | DATA | 2014.09.06 | CHECKED | DRAWING | M. I | SHEET NO. |
|-----|-------|------|------------|------|-------|------|------|------------|---------|---------|------|-----------|