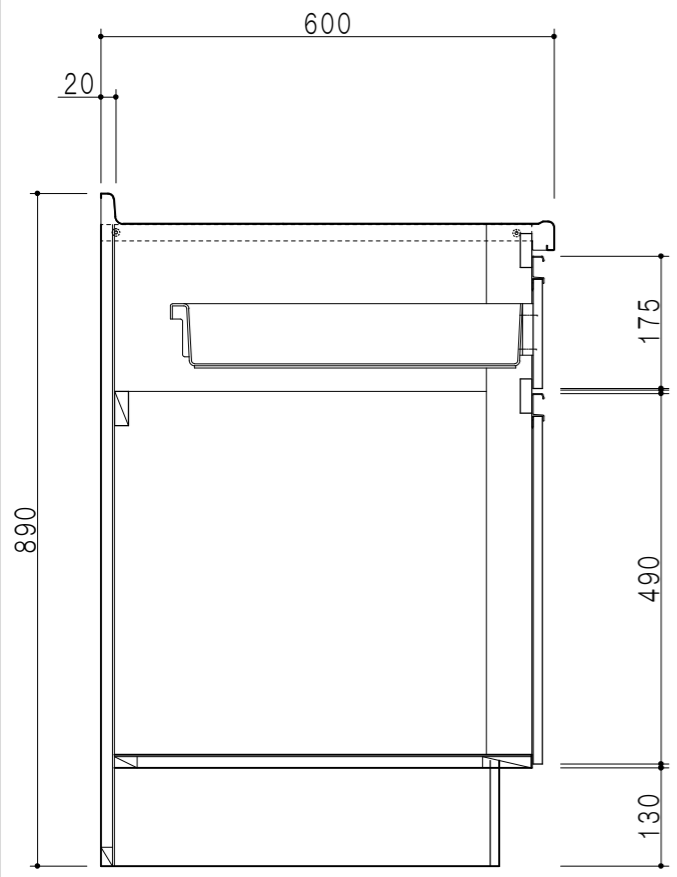


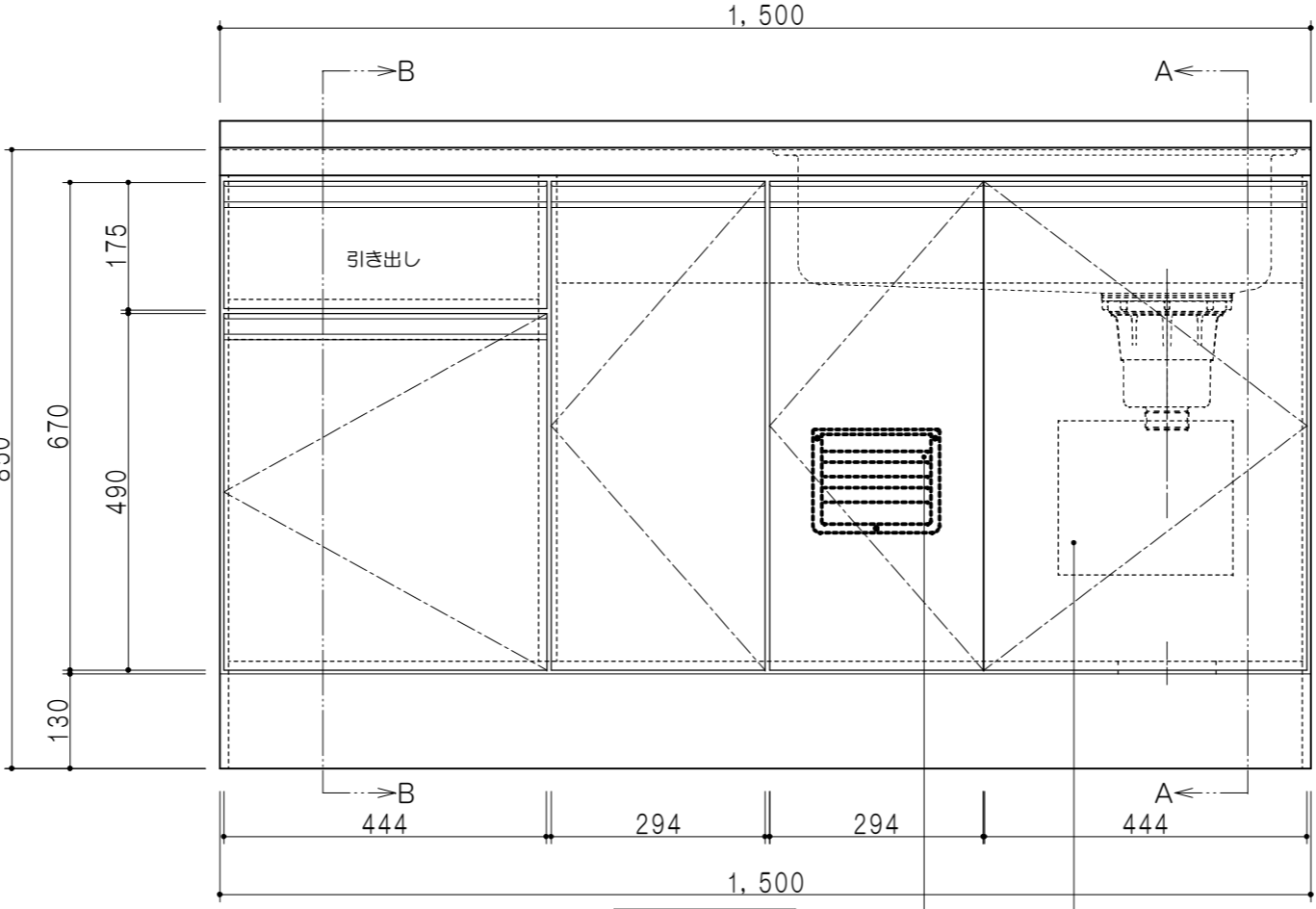
平面図

| 仕 様 | |
|-------|-------------------------------|
| ト ッ プ | ステンレスSUS304 銀河エンボス 0.6t ゴミ収納器 |
| 側 板 | 低圧メラミン化粧パーティクルボード 12t |
| 地 板 | 片面フラッシュ 17.5t EBコーティング化粧板 |
| 背 板 | 片面フラッシュ 17.5t |
| 台 輪 | 両面化粧パーティクルボード 12t |
| 扉 | 両面化粧パーティクルボード 12t |
| 丁 番 | ワンタッチスライド式丁番 |
| 把 手 | アルミー文字把手 |
| 引き出し | メタルボックス スライドレール |
| | 引き出しトレイ付き |
| そ の 他 | 小物入れ 包丁差し |

| 扉色/S2 | | 扉 色/M4 | |
|-------|---------|--------|------|
| I W | アイスホワイト | W | ホワイト |
| BR | ブライトレッド | M | 木 目 |
| ME | チーク | | |
| BE | ブラック | | |

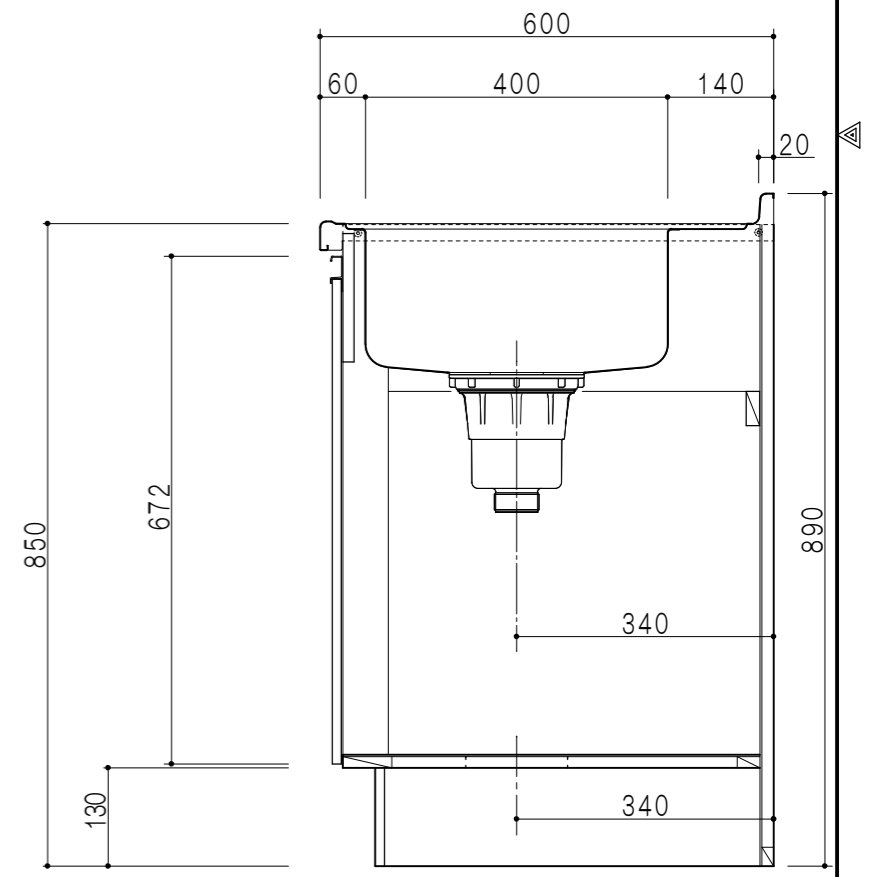


B-B断面図



立面図

小物入れ 包丁差し



A-A断面図

| | | | | | | | | | | | | |
|-----|---------------|------|----------------------|------|-------|------|------|------------|---------|---------|------|-----------|
| 名 称 | コンパクトキッチン 流し台 | 図面名称 | M4 (S2) -150DS (右) □ | 株式会社 | SCALE | 1/10 | DATA | 2014.09.08 | CHECKED | DRAWING | M. I | SHEET NO. |
|-----|---------------|------|----------------------|------|-------|------|------|------------|---------|---------|------|-----------|