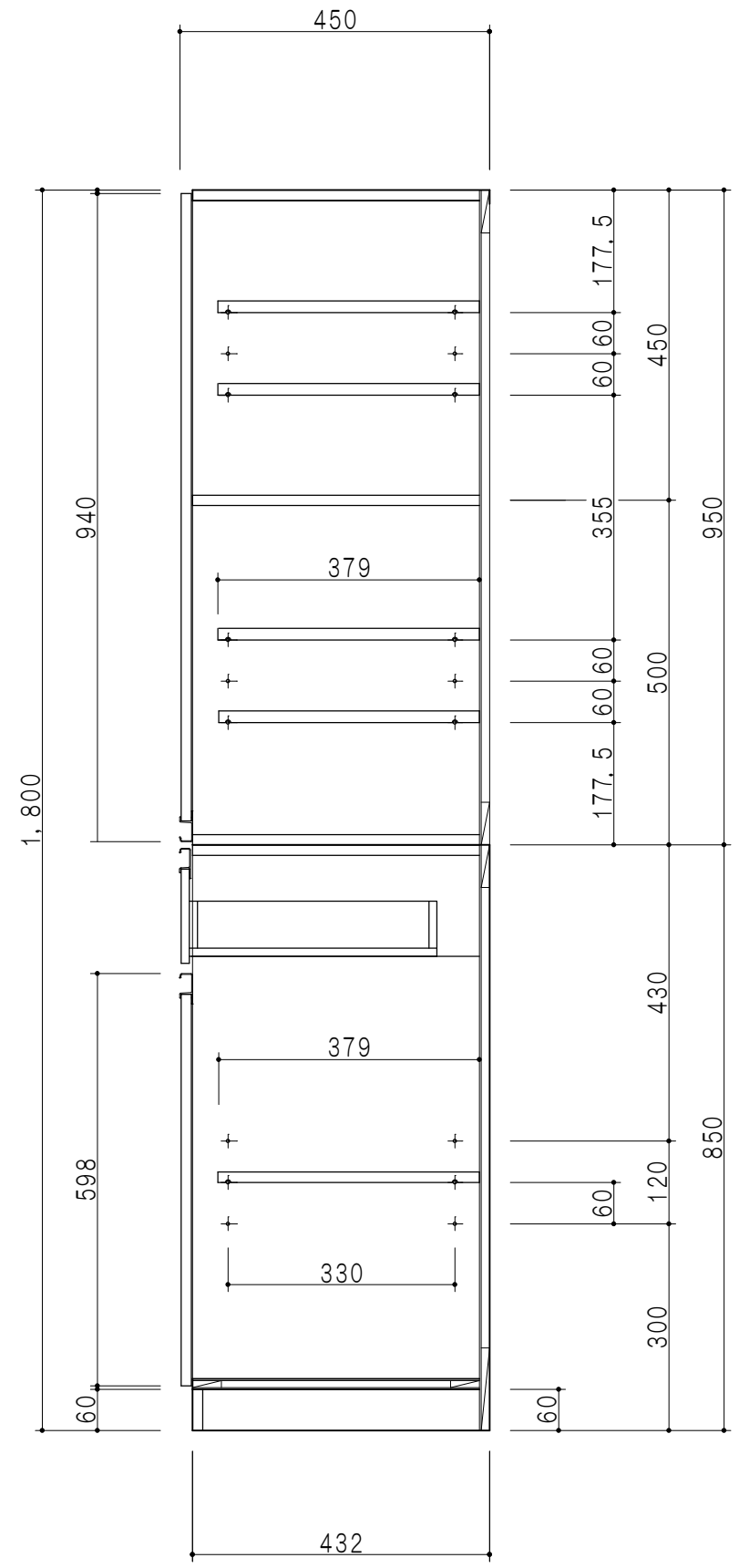


立面図

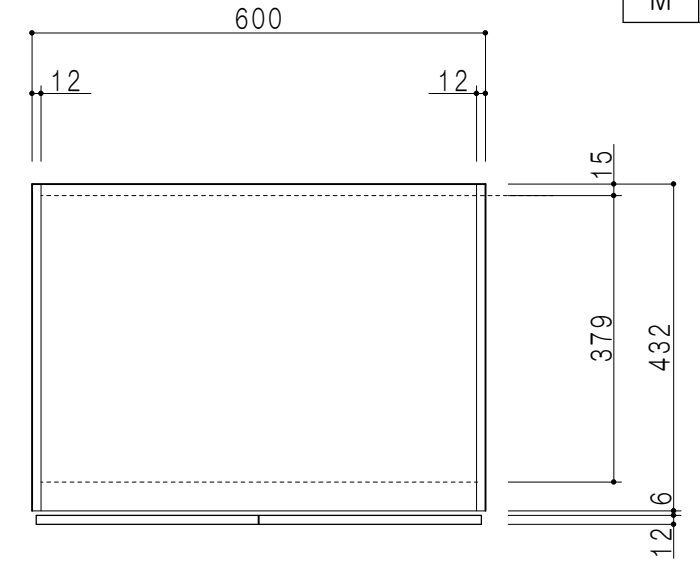


断面図

上台仕様	
扉	両面化粧パーティクルボード 12 t
側板	メラミン化粧パーティクルボード 12 t
天板	片面化粧パーティクルボード 15 t 内面：ハードグレー
地板	片面化粧パーティクルボード 15 t 内面：ハードグレー
中仕切板	両面化粧パーティクルボード 15 t
背板	カラーMDF 2.5 t
棚板	両面化粧パーティクルボード 15 t
把手	アルミー文字把手
丁番	ワンタッチスライド式丁番

下台仕様	
扉	両面化粧パーティクルボード 12 t
側板	低圧メラミン化粧パーティクルボード 12 t
天板・地板	片面化粧パーティクルボード 15 t
背板	カラーMDF 2.5 t
棚板	両面化粧パーティクルボード 15 t
台輪	低圧メラミン化粧パーティクルボード 15 t 表面：白
把手	アルミー文字把手
丁番	ワンタッチスライド式丁番

扉色	
W	ホワイト
M	木目



平面図