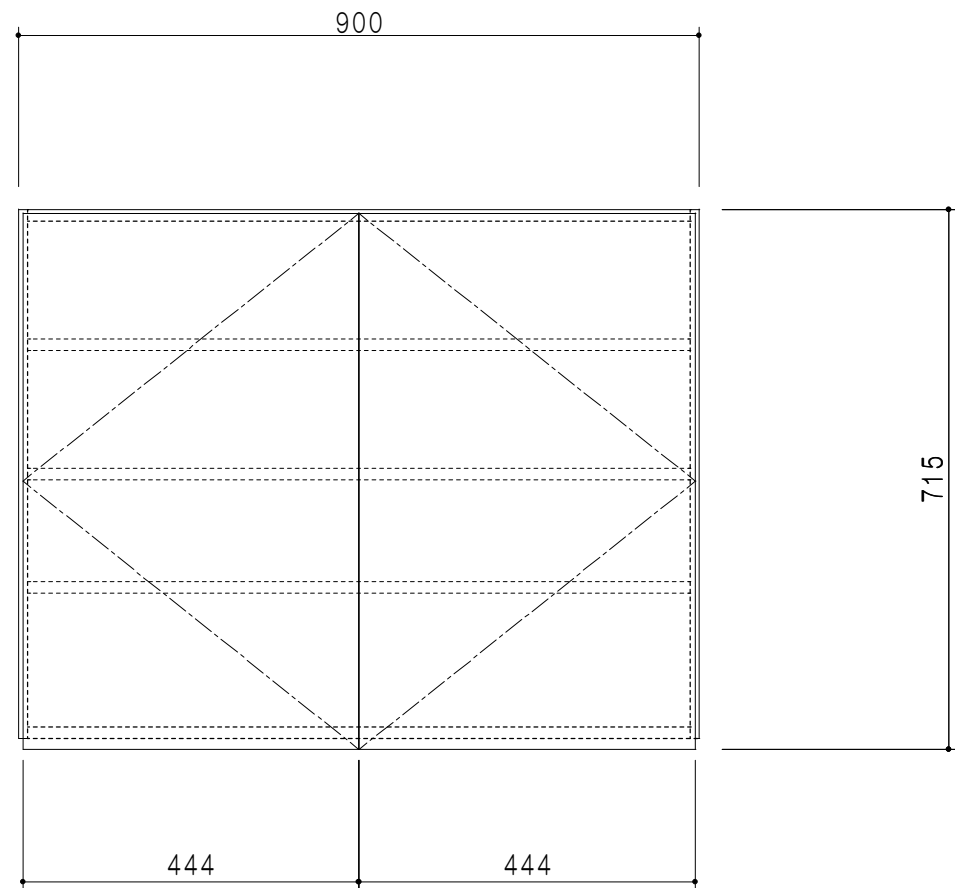
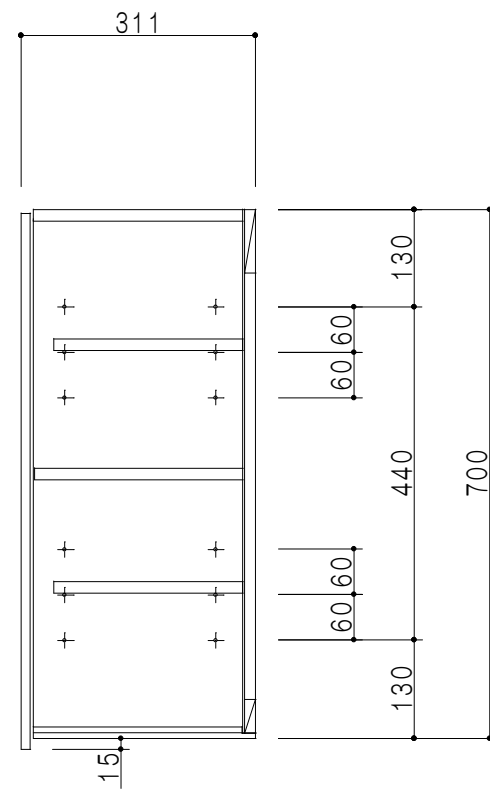


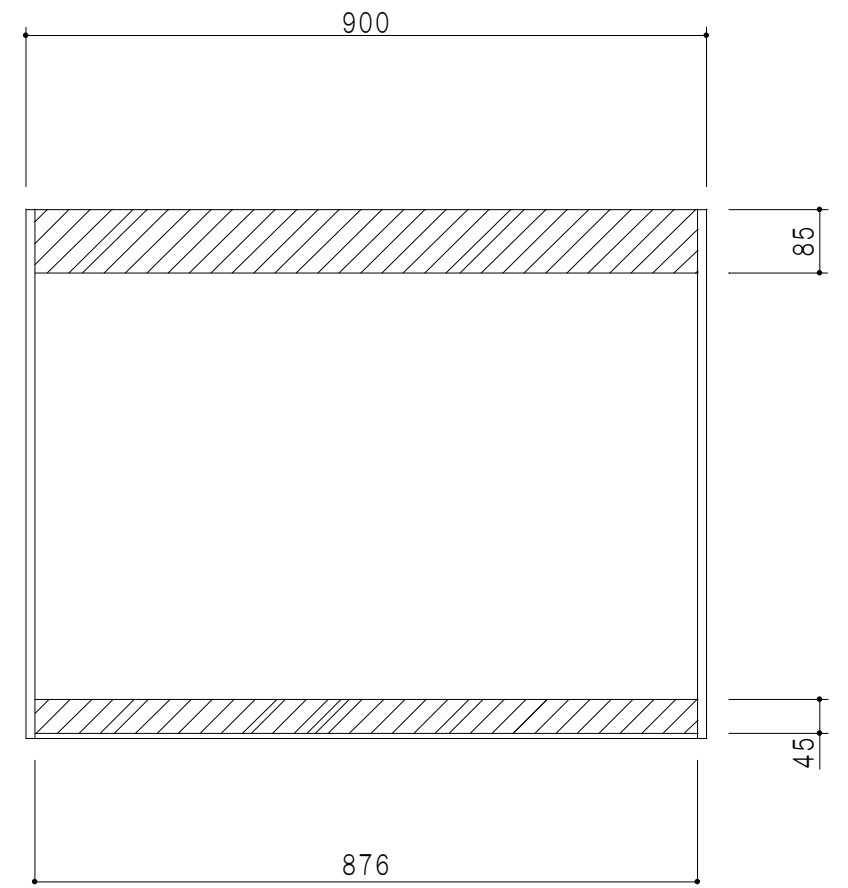
平面図



立面図



断面図



背面図

| 仕 様 | |
|--------|------------------------|
| 側 板 | メラミン化粧パーティクルボード 12 t |
| 天, 地 板 | メラミン化粧パーティクルボード 15 t |
| 背 板 | カラーMDF・落とし込み |
| 扉 | メラミン化粧パーティクルボード 12 t |
| 丁 番 | ワンタッチスライド式丁番 |
| 棚 板 | 両面化粧パーティクルボード 15 t 可動式 |

| 扉 色 | |
|-----|------|
| M | 木 目 |
| W | ホワイト |

名 称

多目的吊戸棚

図面名称

Y1-90SN □



SCALE

1/10

DATA

2014.07.04

CHECKED

H. S

DRAWING

M. I

SHEET NO.