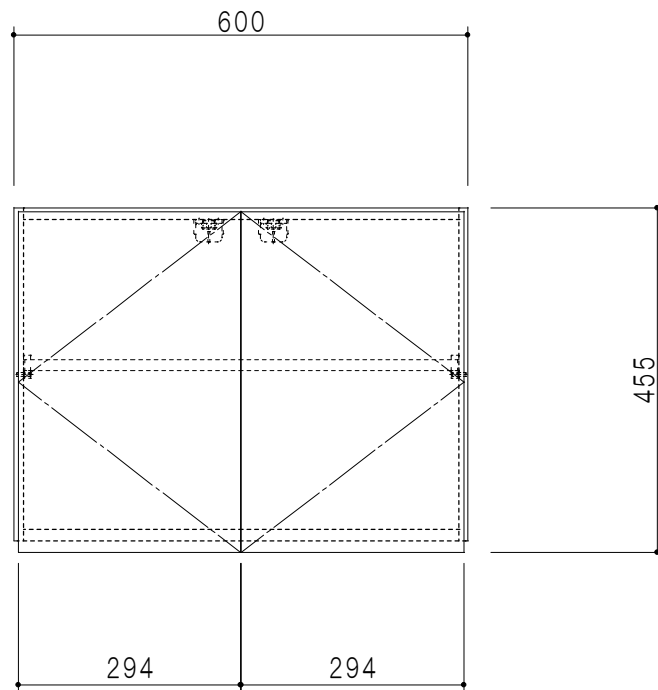
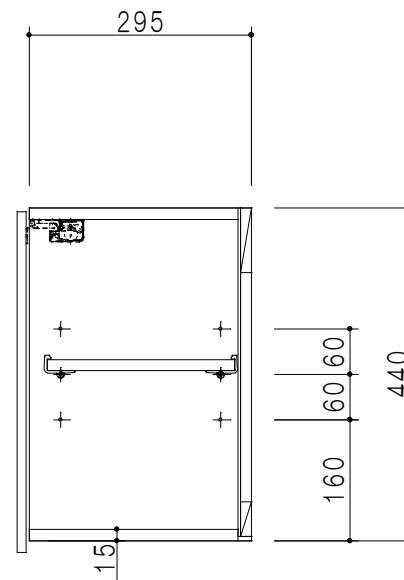


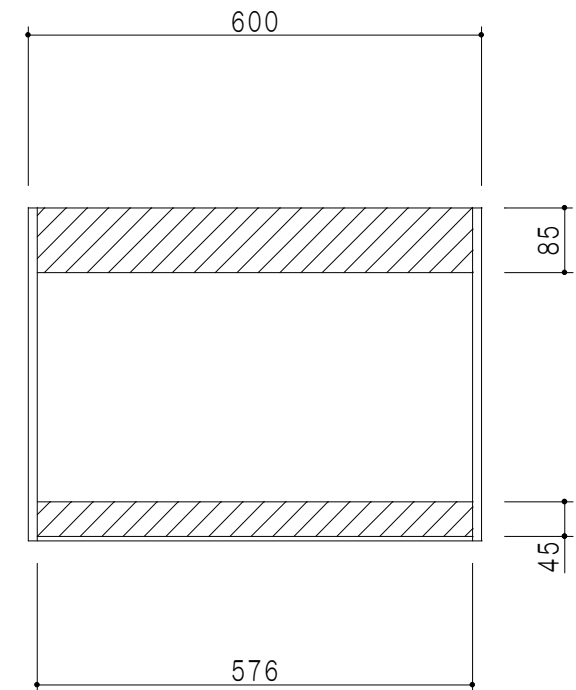
平面図



立面図



断面図



背面図

| 仕 様 | |
|--------|------------------------|
| 側 板 | メラミン化粧パーティクルボード 12 t |
| 天板・見上板 | メラミン化粧パーティクルボード 15 t |
| 背 板 | カラーMDF・落とし込み |
| 扉 | メラミン化粧パーティクルボード 12 t |
| 丁 番 | ワンタッチスライド式丁番 |
| 棚 板 | 両面化粧パーティクルボード 15 t 可動式 |
| そ の 他 | 耐震ラッチ |

| 扉 色 | |
|-----|-----|
| M | 木 目 |
| W | ホワイ |

| | | | | | | | | | | |
|-----|--------|------|-----------|-------|------|------|------------|---------|---------|-----------|
| 名 称 | 多目的吊戸棚 | 図面名称 | Y1-60ANT□ | SCALE | 1/10 | DATA | 2019.05.23 | CHECKED | DRAWING | SHEET NO. |
| | | | | | | | | | M. I | |