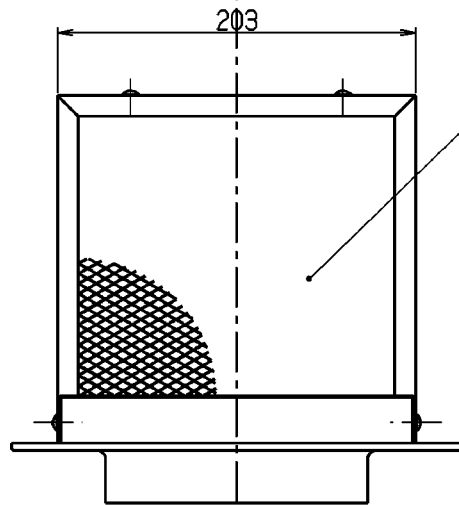
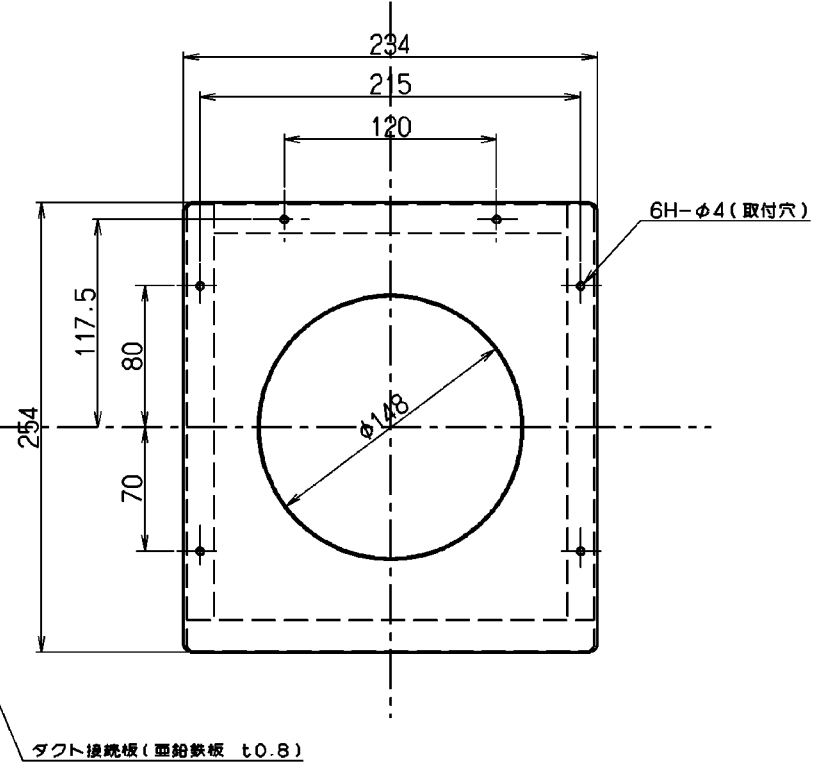
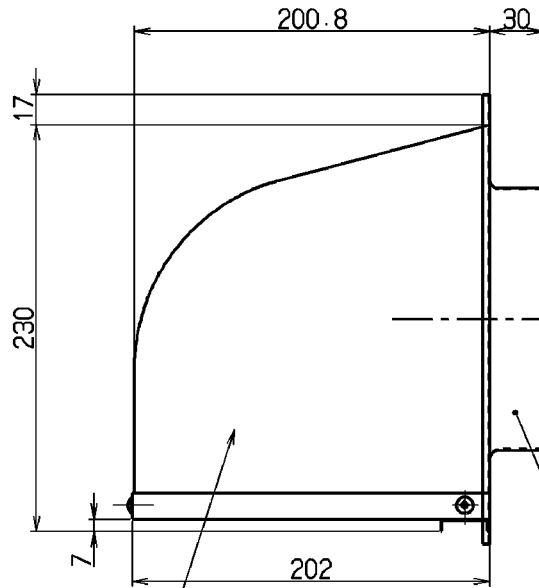
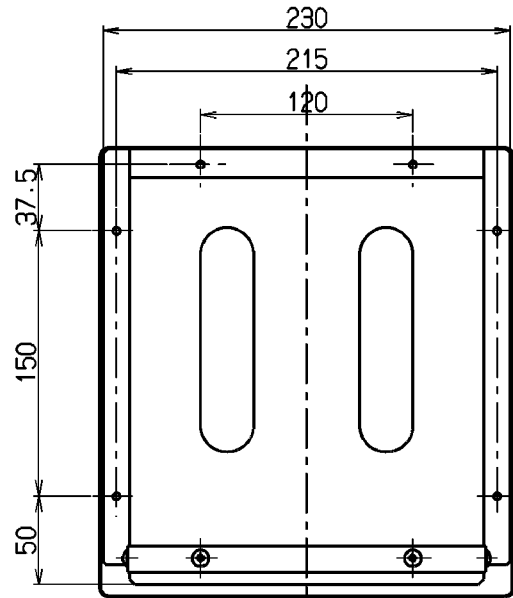
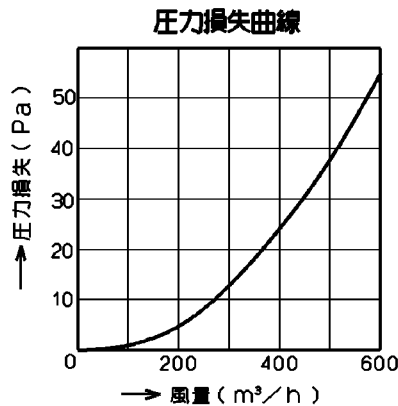


| 記号 | 変更履歴         | 仕様番号   | 年月日       | 担当 |
|----|--------------|--------|-----------|----|
| △  | 防錆油追加による仕様替え | K-9302 | 2000-7-14 | 藤原 |
| △  | 付属品仕様変更      | K-L046 | 2009-9-30 | 坂井 |
| △  |              |        |           |    |
| △  |              |        |           |    |



ラスアミ (エキスパンドメタル t0.5)



仕 様

塗装 : アクリル樹脂焼付塗装  
材質 : 亜鉛鉄板 (板厚0.8mm)

付 属 品

△ ドリルねじ (3.5×25) --- 6本  
本ねじ (φ3.5×20) --- 6本  
取付説明書 --- 1部  
ソフトテープ --- 1本

注) 1. ウェザーカバーとダクト接続板は、取付工事の際  
△ドリルねじ  
付属の本ネジ6本で共締めとする。

|   |          |              |        |
|---|----------|--------------|--------|
| △ | WK-15KBK | ブラックJ色(ブラック) | 109T96 |
|   | WK-15K   | C2色(アイボリー)   | 109052 |
|   | 型 名      | 色 調          |        |
|   | 承認       | 監査           | 設計     |
|   | 製 図      | 変更確認         | 変更図書   |
|   | 型 名      | WK-15K       |        |
|   | 図 番      | パイプフード       |        |
|   | 図 番      | 1090166      |        |
|   | 図 番      | 製品姿図         |        |
|   | 図 番      | B            |        |