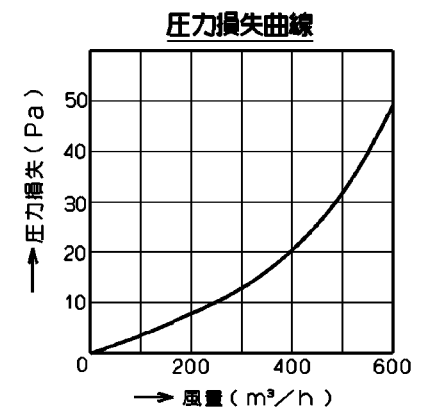
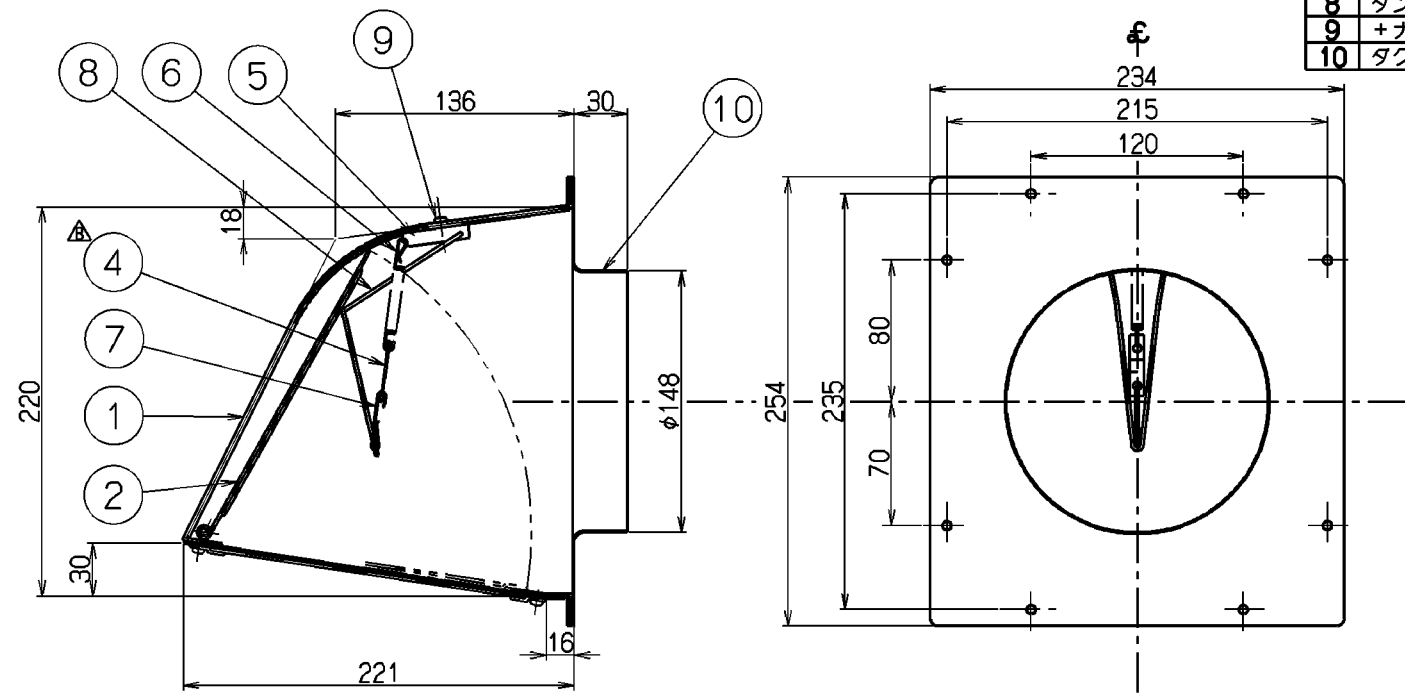


記号	変更履歴	仕様番号	年月日	担当
△	ブラックJ色追加	K-9302	2000-7-14	藤原
△	温度ヒューズ成績番号変更	K-G086	2006-12-11	森
△	付属ねじ変更	K-L046	2009-9-30	坂井
△				
△				

主要部品一覧表			
品番	部品名	材質	表面処理 色調
1	本体	亜鉛めっき鋼板	アクリル樹脂付塗装 表層欄による
2	ダンパー	亜鉛めっき鋼板	アクリル樹脂付塗装 表層欄による
3	防鳥網	SPCC t0.5	MFZn2C エキソドメタル
4	温度ヒューズ	120℃ RoHS対応品 △	
5	ヒューズ取付金具	SPCC t1.0	MFZn2C
6	ばね	SUS304 φ1.0	
7	フック	SUS304 φ1.0	
8	ダンパー固定金具	SUS304 φ2.0	
9	+ナベFTネジ	SUS304 4×8	
10	ダクト接続板	亜鉛めっき鋼板	アクリル樹脂付塗装 表層欄による



- 付属品
- △ ドリルねじ (3.5×25) --- 8本
 - 本ねじ (φ3.5×25)
 - 取付説明書 ----- 1部
 - ソフトテープ ----- 1本

注) 1. 本体と接続板は取付工事の時付属の本ねじ8本で共締めとする。

△ 建材試験センター成績番号

温度ヒューズ作動試験	第06A1903号
漏煙試験	第06A1901号

△ WK-15DKBK	109T9800	ブラックJ色(ブラック)	
WK-15DK	10945200	C2色(アイボリー)	
型名	製品コード	色調	区分No.
承認 監査 設計	製図	変更履歴	変更担当者
田 2000.5.2	田 2000.5.1	田 2000.5.1	田 2009.10.21
村 中	(兼)	田	玉
富士工業株式会社			三角法 1/3
製品姿図			C