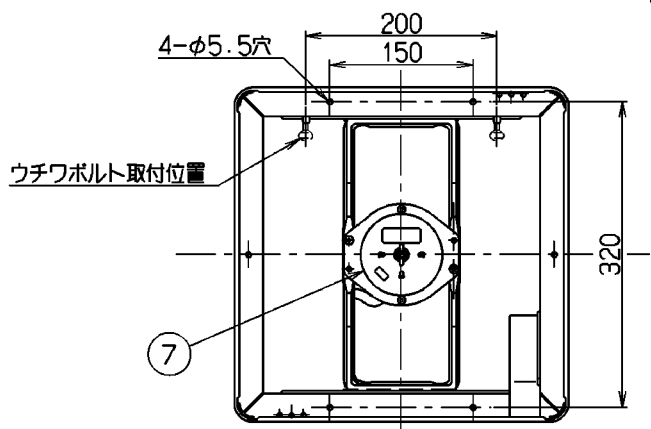
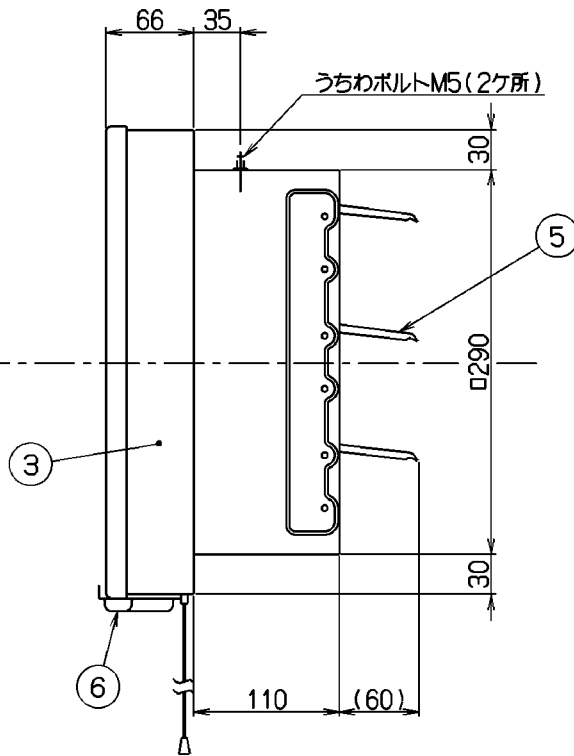
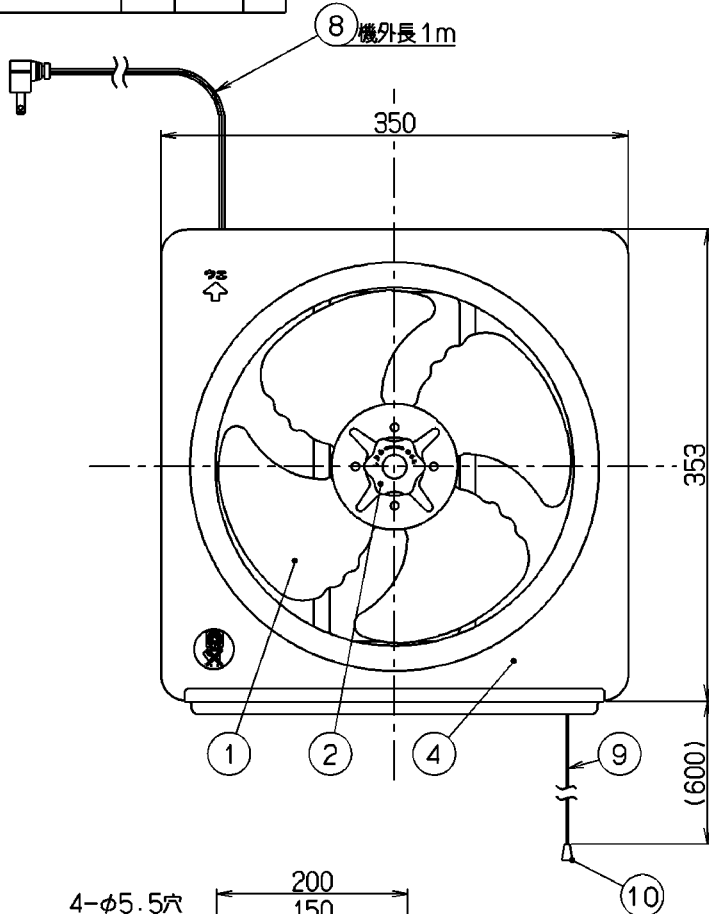


記号	変更履歴	改訂番号	年月日	担当
△				
△				
△				



取付用穴位置図
(換気扇カバー、羽根取り外し状態)

付属品

	11
2本	
	12
4本	

主要部品一覧表

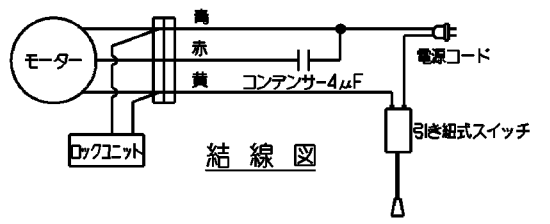
品番	部品名	材料	数量
1	羽根	亜鉛鉄板	1
2	ツマミ	亜鉛鉄板	1
3	換気扇本体	亜鉛鉄板	1
4	換気扇カバー	亜鉛鉄板	1
5	シャッター	亜鉛鉄板	3
6	オイルバック	亜鉛鉄板	1
7	モーター	4極コンデンサー誘導電動機	1
8	電源コード	7A 125V	1
9	ボールチェーン	黄銅	1
10	引玉	アルミニウム板	1
11	ウチワボルト M5	SWRM	2
12	+丸木ネジ φ4.1×16	SWRM	4

特性表

羽根 サイズ (cm)	シャッター 開閉 方式	電圧 (V)	排気 区別	回転数 (Hz)	消費電力 ±20% (W)	風量 ±10% (m³/h)	騒音 Lp(dB)	質量 (kg)
25	風圧	100	排気	50 60	39 41	860 880	39 41	3.7

題: JIS C-9603 ファン-兼吹込み 編: JIS C-9603 吹込み (1m) 軸電圧 125V 3相 2線

絶縁抵抗	1M 以上 (500Vメガー)	耐電圧	AC1000V 1分間
------	--------------------	-----	----------------



VH-25B1		14963300		色調		区分No.	
承認	検査	設計	製図	変更承認	変更検査	型名	
1996.8.9	1996.8.9	1996.8.9	1996.8.9			VH-25B1	
村	中	田	田			オリジナル	
						1790059	
富士工業株式会社				三角法	1/4	製品姿図	