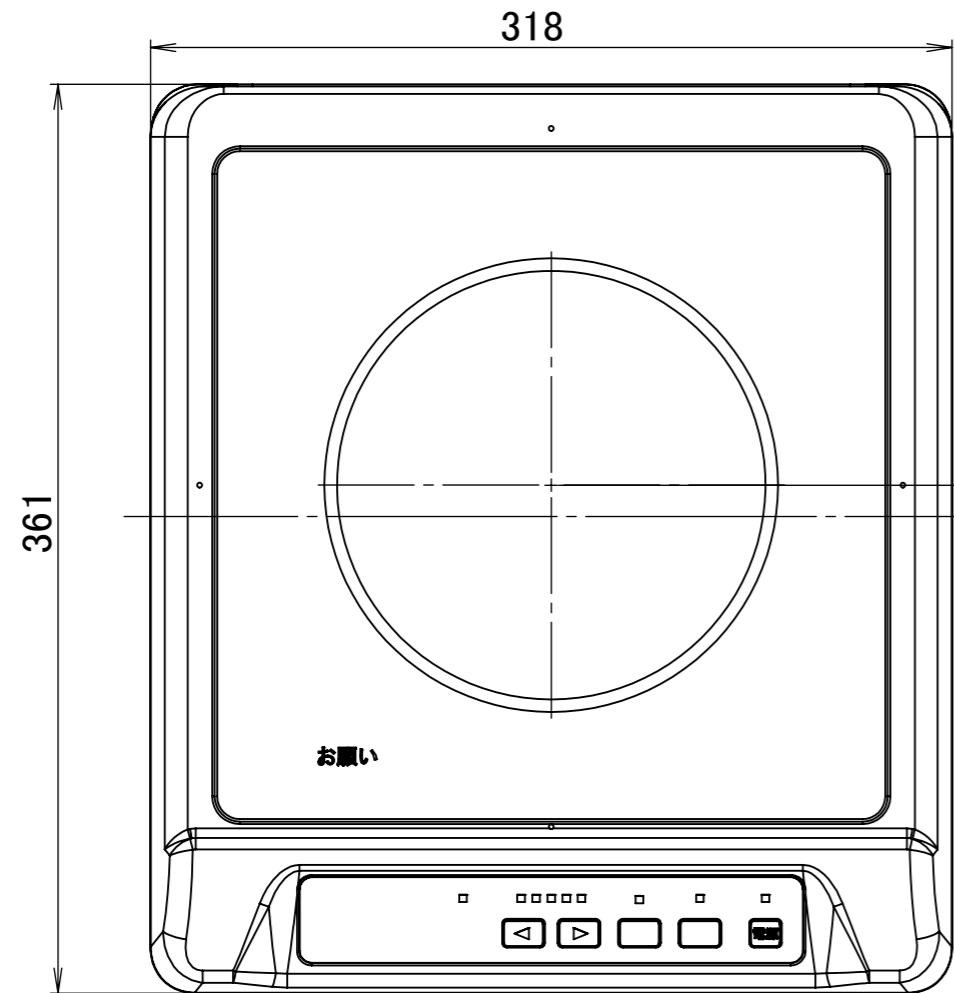
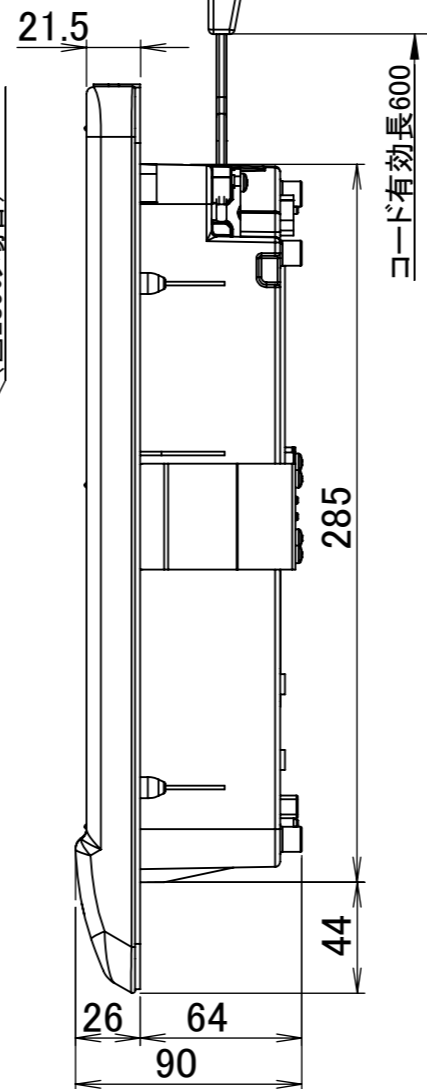


平面図

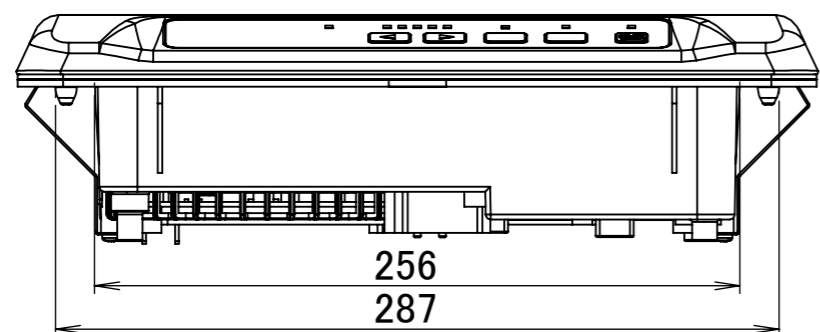


(12.5) キッチン開口部センター (□289の場合)



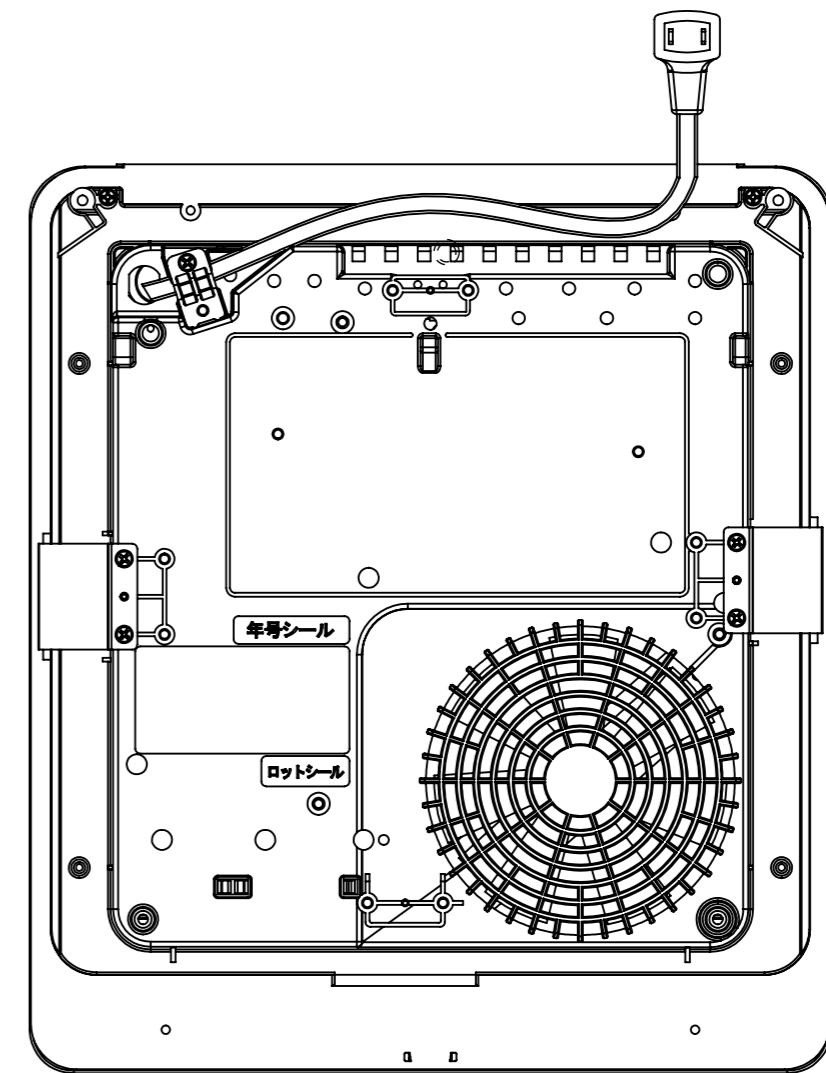
側面図

正面図



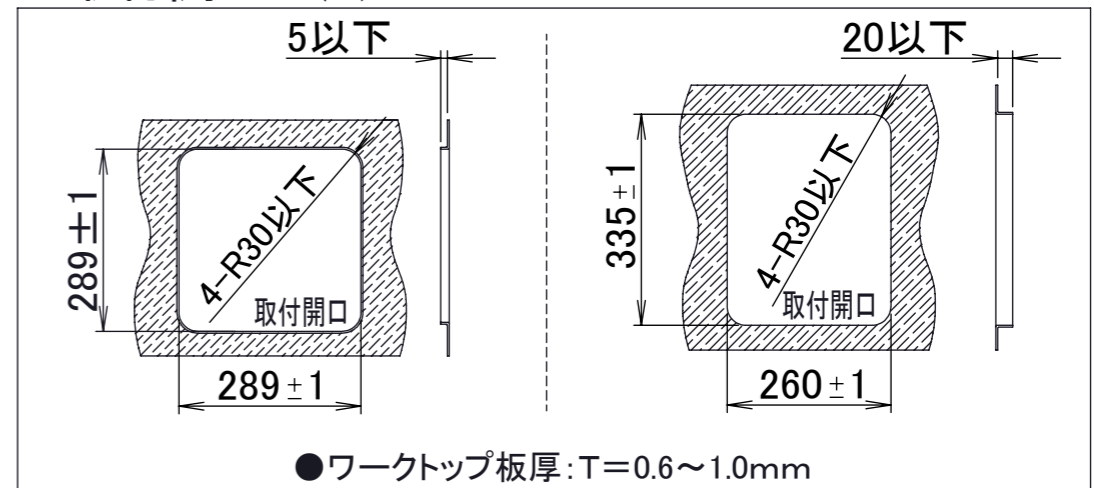
仕様

形名	SIH-BH113B
定格	交流100V (50Hz/60Hz) -1300W
大きさ	幅318×奥行き361×高さ90 (mm)
重さ	約2.9kg
ヒーター消費電力	300W (相当) ・ 500 ・ 700 ・ 1000 ・ 1300W 5段階切替
電源コード	2.0mm ² 2芯ゴム平形コード 長さ0.6m
差込プラグ	2極 15A-125V
安全機能	なべ無し自動停止、揚げ物なべそり検知、切り忘れ防止、過熱防止、温度過昇防止 (空焚き検知)、高温注意ランプ、電源スイッチ自動停止
付加機能	温度調節: 160~200℃ 5段階
使用可能な鍋径	φ120~240mm



底面図

取付開口寸法



形名	SIH-BH113B	尺度	1/3
品名	IHクッキングヒーター	単位	mm
SANKI 三化工業株式会社		作成	2019.07