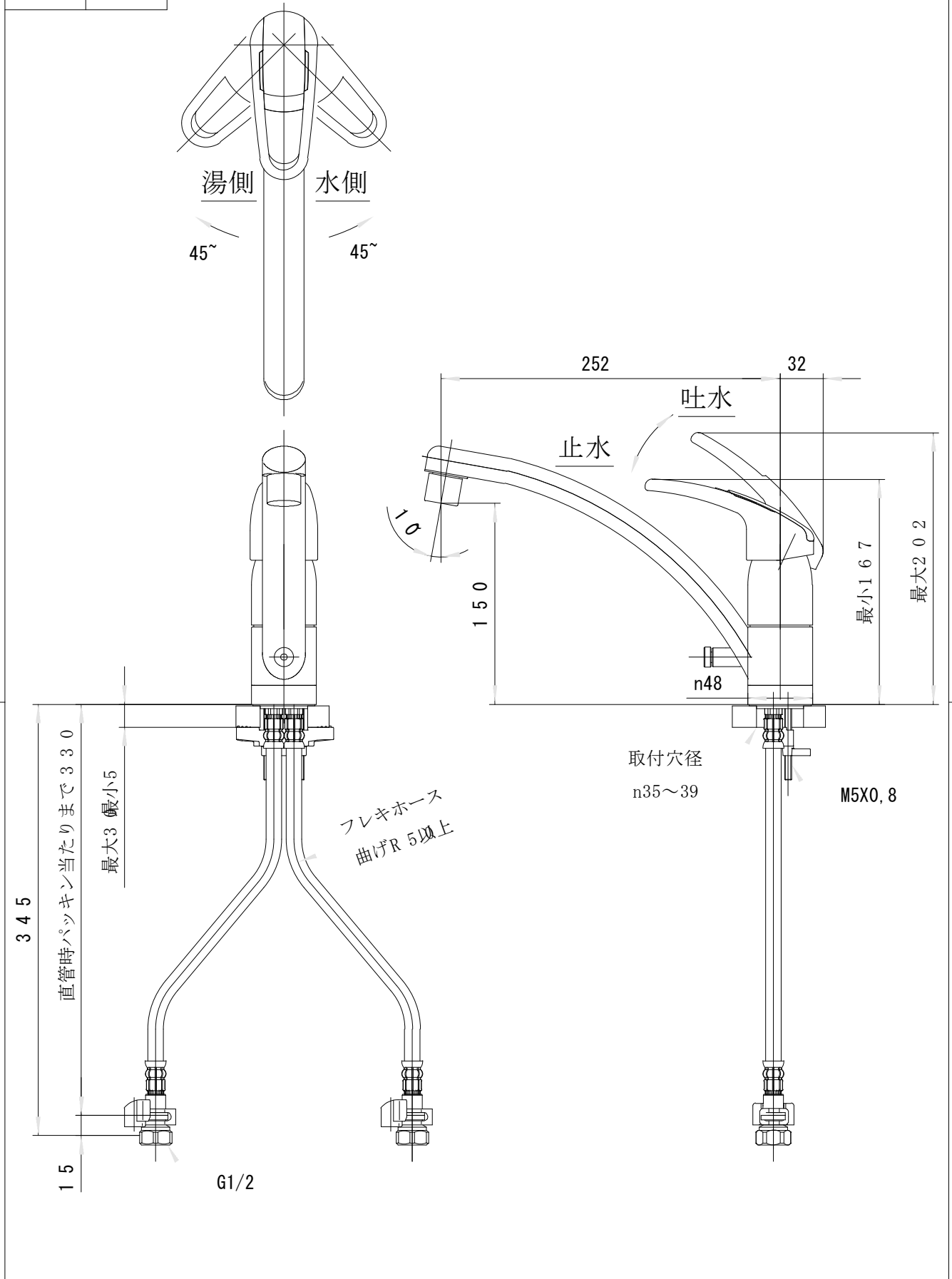


図番



備考	座パッキンが取付穴に落ち込まない様、取付穴の中心に施工して下さい。 上面施工式 湯水ホース最小曲げ半径はR50です。 吐水口は回転式 (120°) 逆流防止性能は具備されていません。						
	品名	シングルレバー混合栓	尺度	承認	検図	製図	設計
品番	SCJ-60EK	1 : 4	安岡	片岡	松山	山本	株式会社 三栄水栓製作所
			14・1・6	14・1・6	14・1・7	12・10・22	