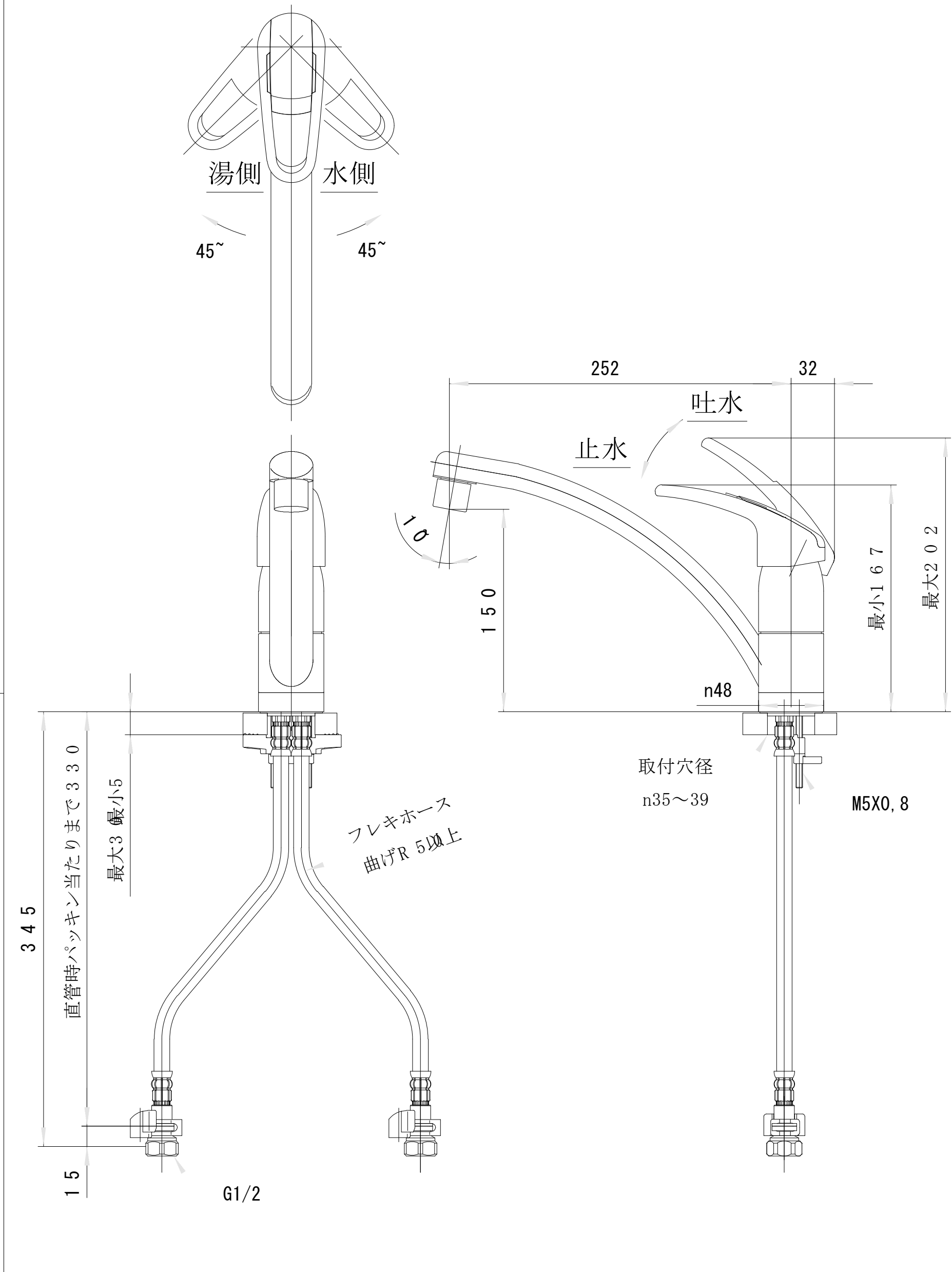


図番



備考	JIS 座パッキンが取付穴に落ち込まない様、取付穴の中心に施工して下さい。 上面施工式 湯水ホース最小曲げ半径はR50です。 吐水口は回転式 (120°) 逆流防止性能は具備されておりません。						
品名	シングルレバー混合栓	尺度	承認	検図	製図	設計	第三角法
品番	SCJ-60E	1 : 4	安岡	片岡	松山	山本	株式会社 三栄水栓製作所
			14・1・8	14・1・8	14・1・7	12・10・22	