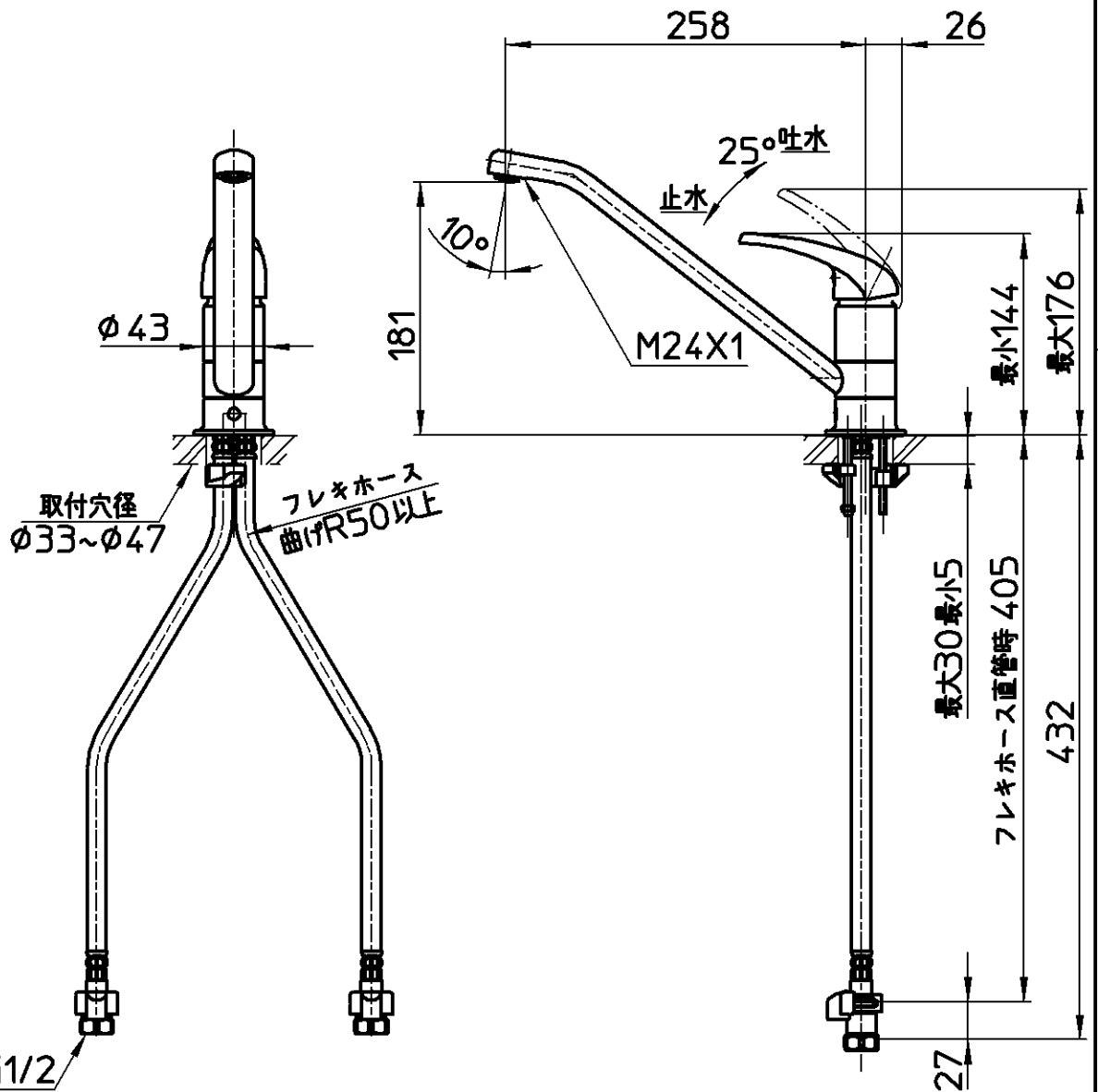
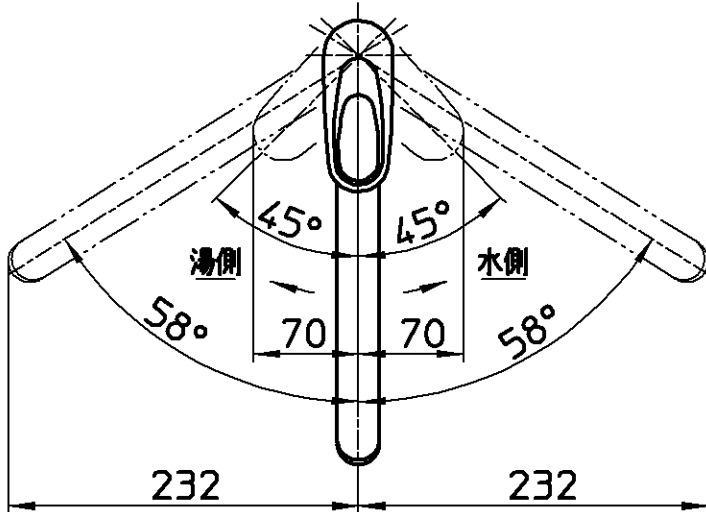


図番



| | | | | | | | | |
|-----------|--|---|------------------|------------------|------------------|------------------|-------------------|--|
| <p>備考</p> | <p>JIS 吐水口は回転式(116°) レバー中央まで水が出ます。</p> | <p>取付穴径φ41以上は同梱底金を使用し、施工して下さい 同梱底金使用時は取付板厚最大25mmです。</p> | | | | | | |
| <p>品名</p> | <p>シングルレバー混合栓</p> | <p>尺度 1:5</p> | <p>承認 安岡</p> | <p>検図 上村</p> | <p>製図 野崎</p> | <p>設計 上村</p> | <p>第三角法 </p> | |
| <p>品番</p> | <p>SCJ-60A</p> | | <p>19・7・10</p> | <p>19・7・9</p> | <p>19・7・9</p> | <p>19・7・9</p> | <p>SANEI 株式会社</p> | |