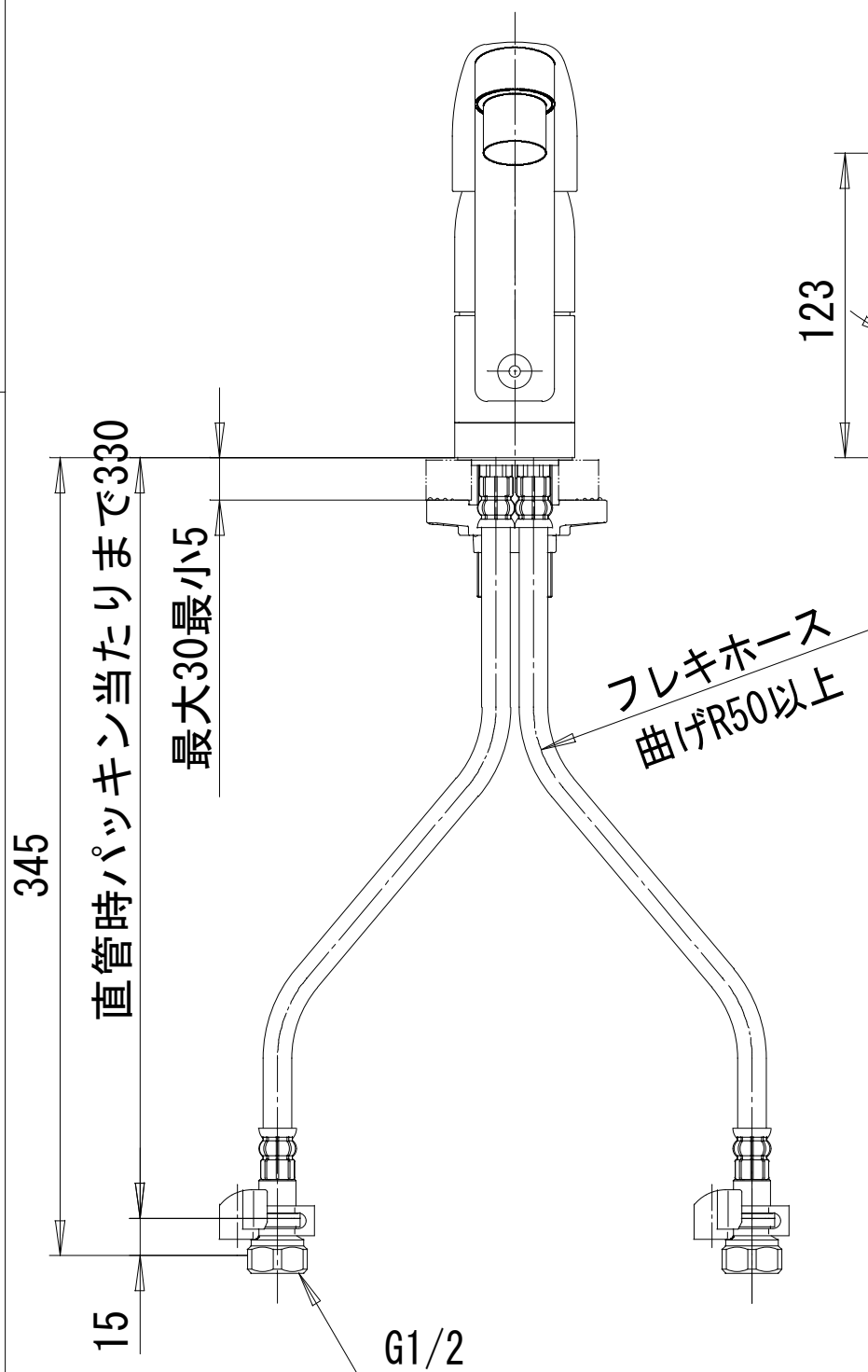
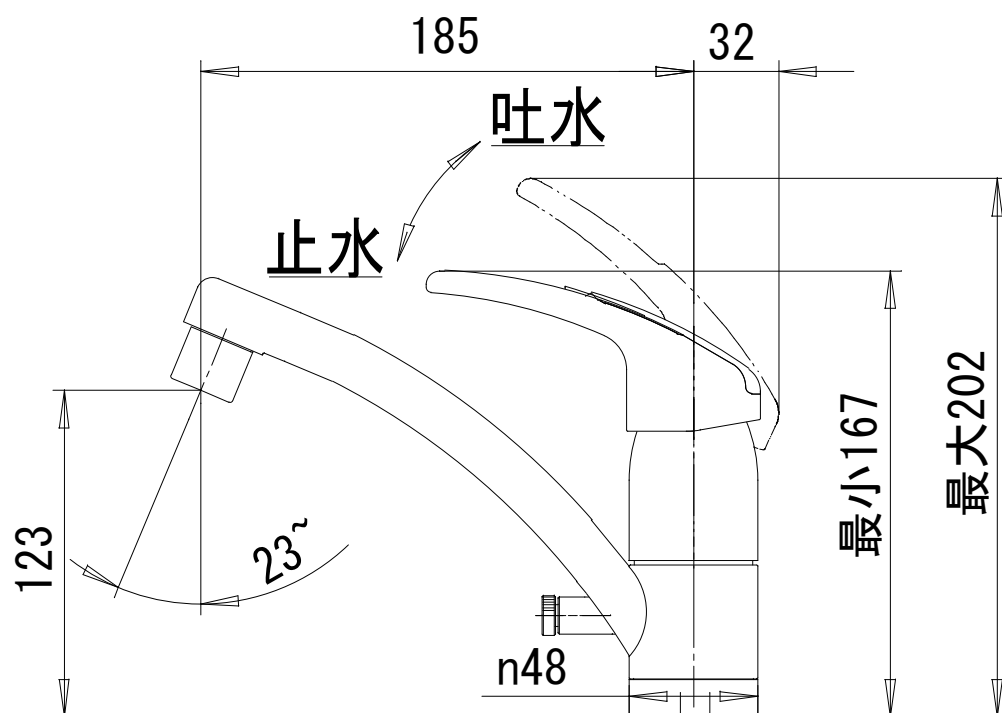
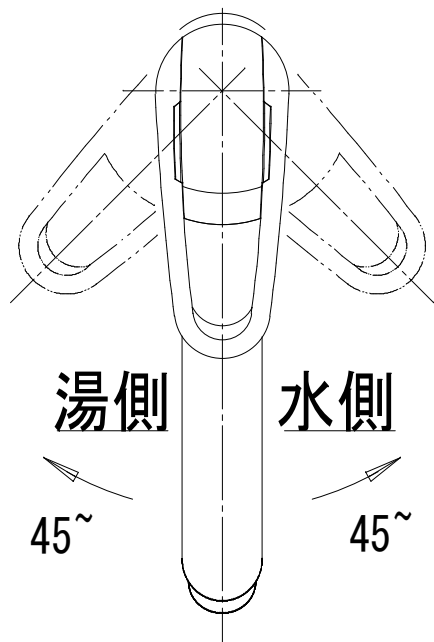


図番



取付穴径
n35~39

M5X0,8

備考 JIS 座パッキンが取付穴に落ち込まない様、取付穴の中心に施工して下さい。吐水口は回転式 (120~)
湯水ホース最小曲げ半径はR50です。
逆流防止性能は具備されておりません。

品名	シングルレバー混合栓	尺度	承認	検図	製図	設計	第三角法
品番	SCJ-55EK	1 : 4	安岡	片岡	松山	山本	株式会社栄水栓製作所
			14・5・2	14・5・2	14・5・2	12・10・22	

備考欄の文字列 原点位置=4