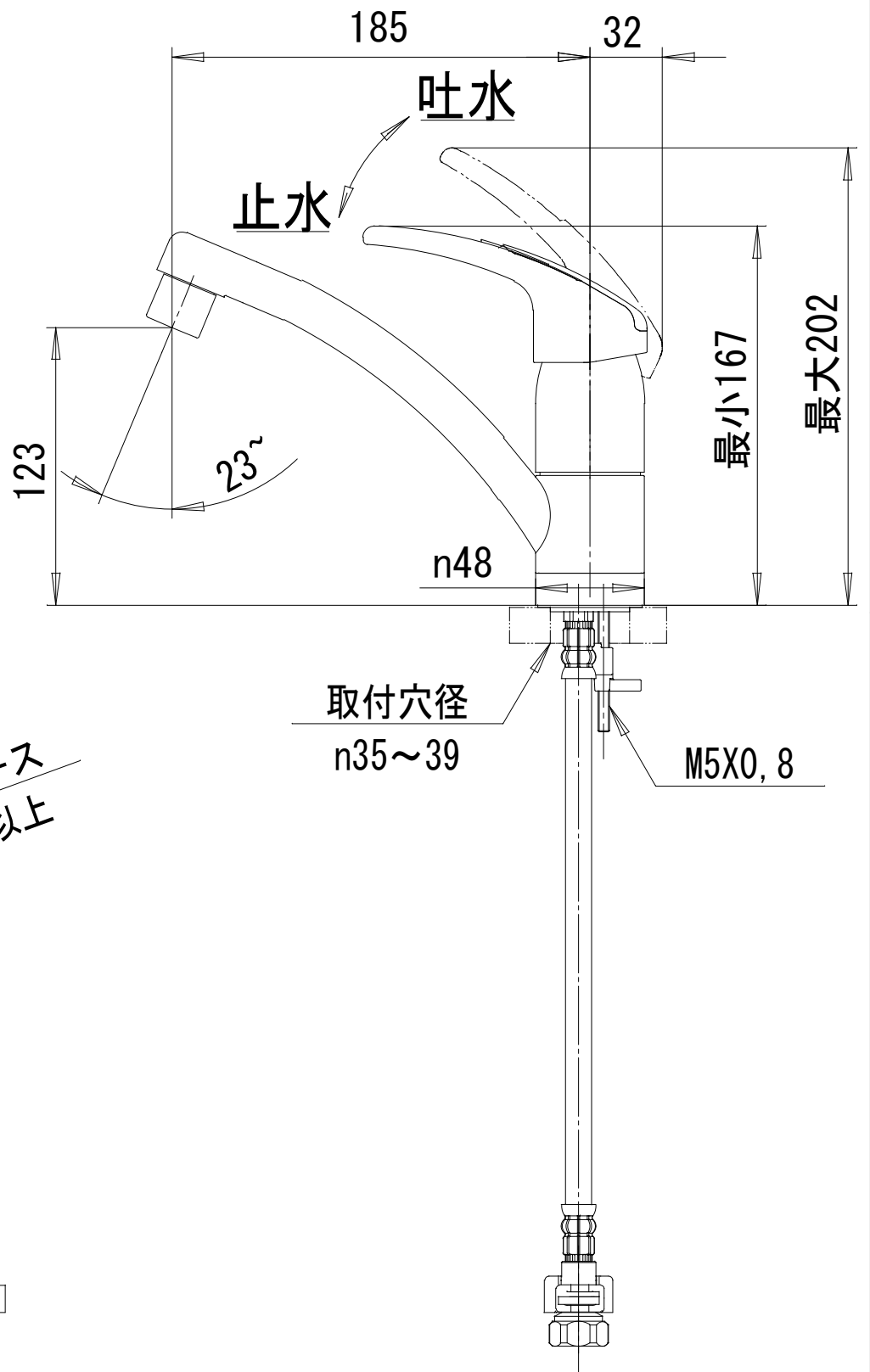
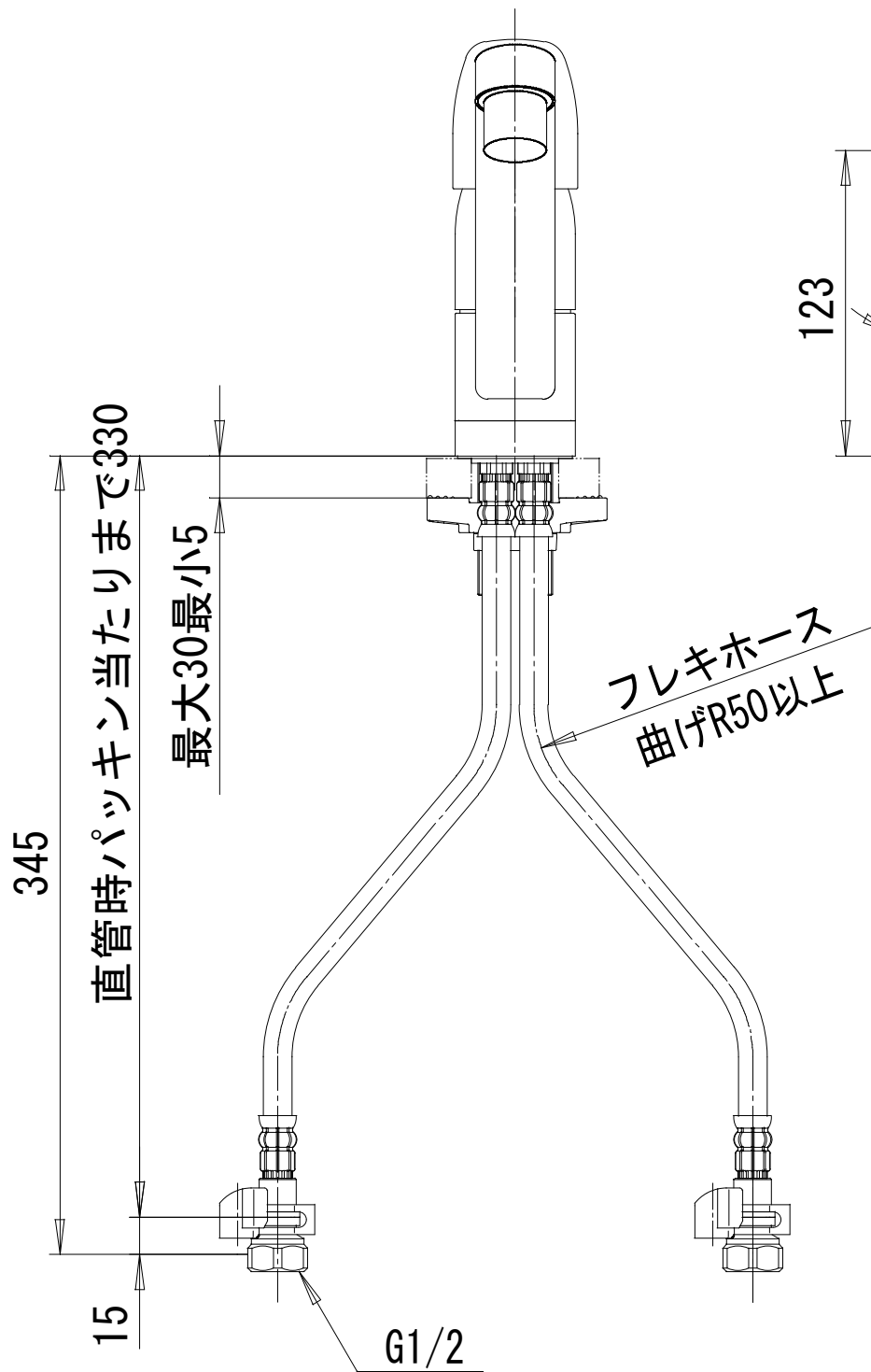
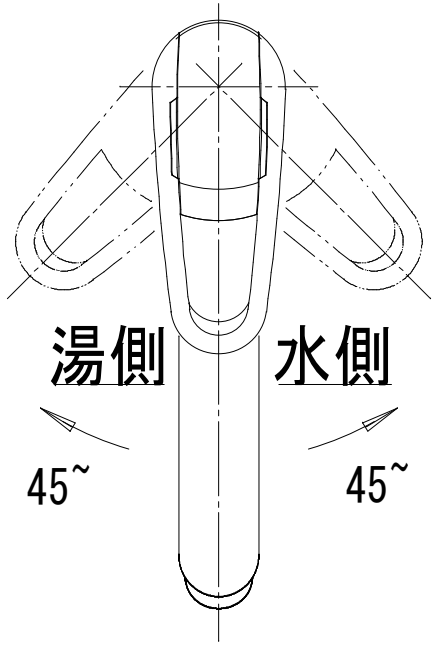


図番



備考 JIS 座パッキンが取付穴に落ち込まない様、取付穴の中心に施工して下さい
湯水ホース最小曲げ半径はR50です。吐水口は回転式 (120~)
逆流防止性能は具備されておりません。

品名	シングルレバー混合栓	尺度	承認	検図	製図	設計	第三角法 株式会社栄水栓製作所
品番	SCJ-55E	1 : 4	安岡	片岡	松山	山本	
			14・1・8	14・1・8	14・1・7	12・10・22	

備考欄の文字列 原点位置=4