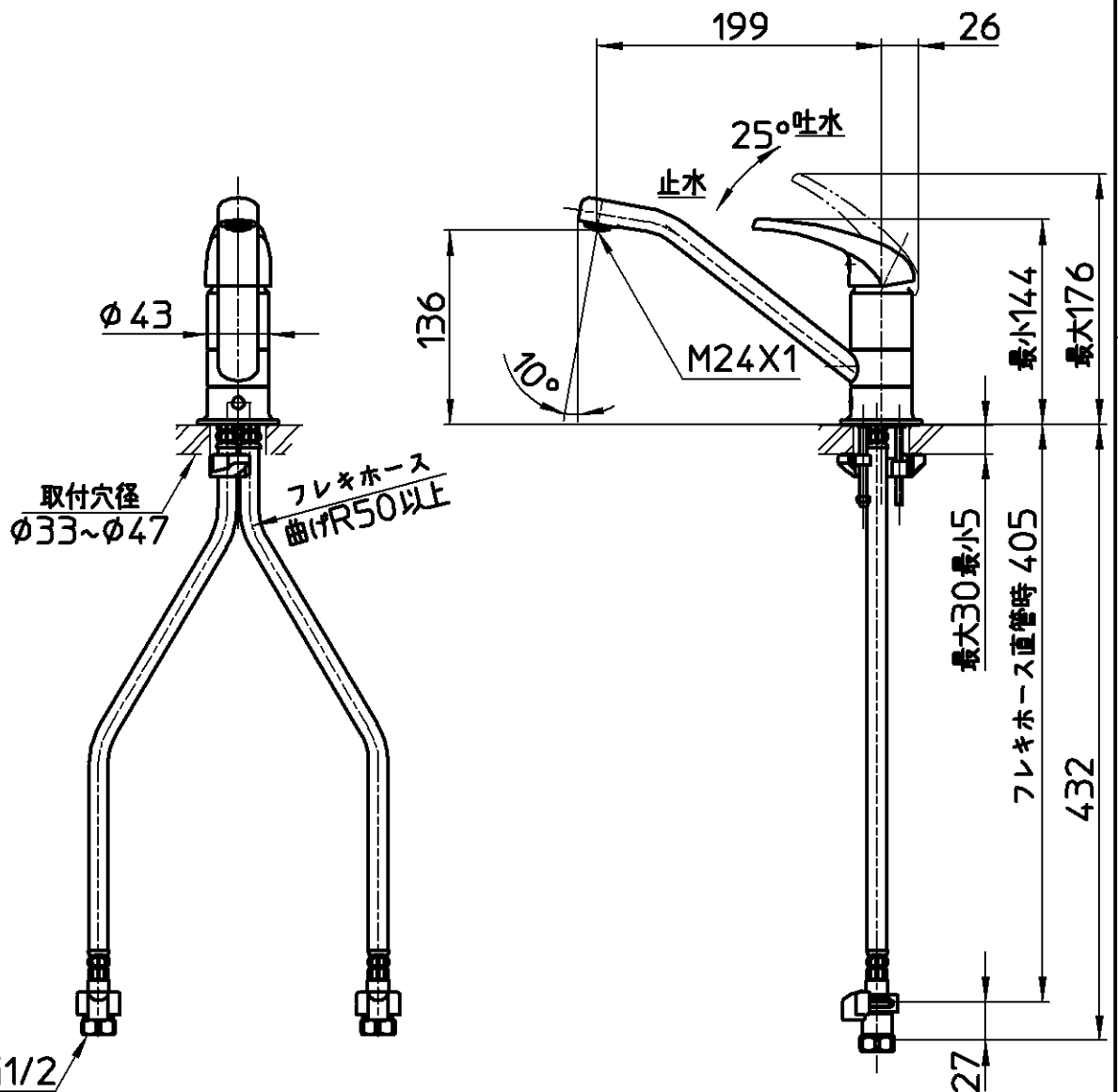
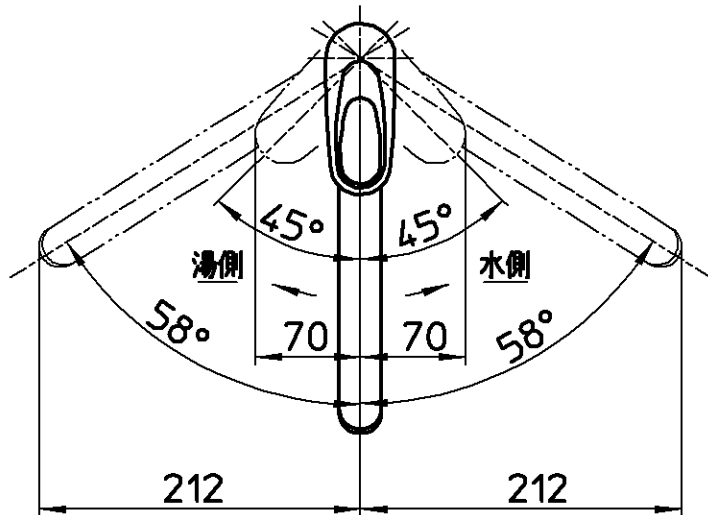


図番



備考	JIS 吐水口は回転式(116°) レバー中央まで水が出ます。	取付穴径の41以上は同梱座金を使用し、施工して下さい 同梱座金使用時は取付板厚最大25mmです。					
品名	シングルレバー混合栓	尺度	承認	検図	製図	設計	第三角法
品番	SCJ-55A	1:5	安岡	上村	野崎	上村	SANEI 株式会社
			19・7・10	19・7・9	19・7・9	19・7・9	